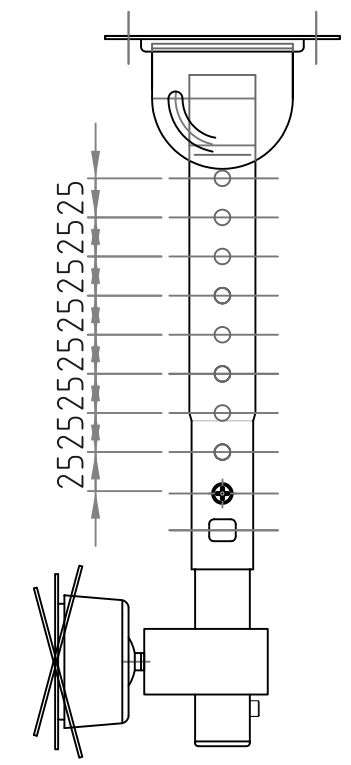
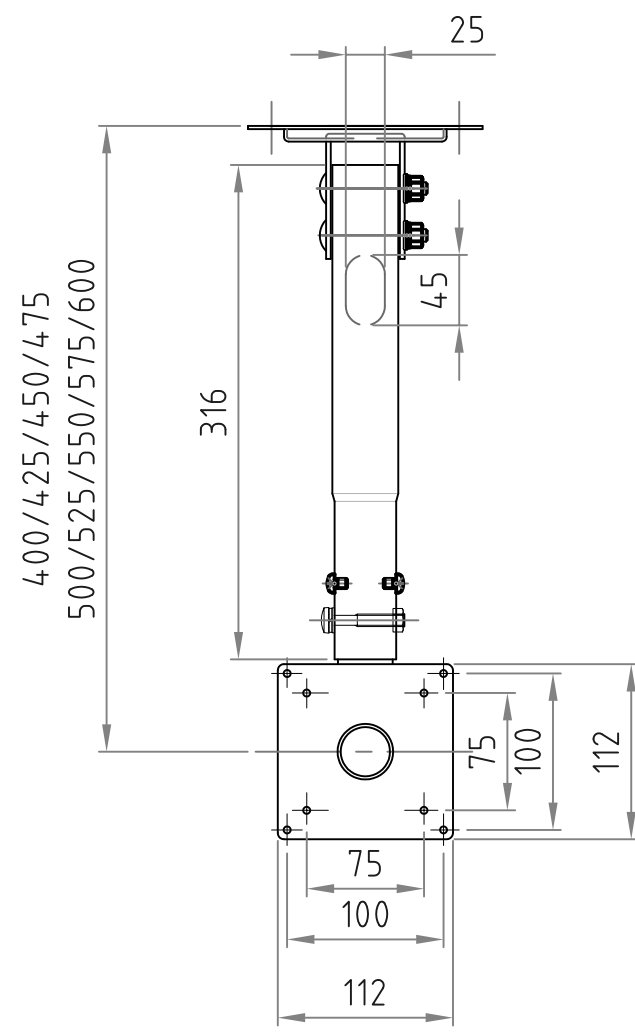
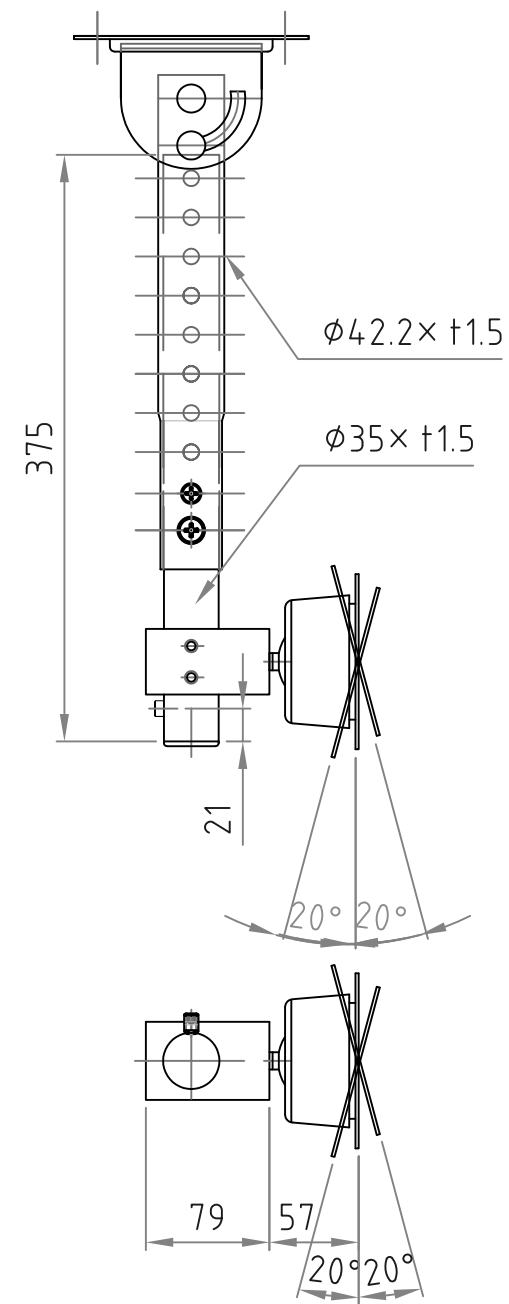


- 材質/仕上  
本体：スチール製/粉体焼付塗装仕上（黒色）
- 付属品  
モニター取付用ネジM4×12ワッシャー付き4本  
結束バンド 3本
- 質量  
約2.4kg
- モニター取付寸法  
VESA75MM/100MM
- 耐荷重  
15kg以下



RoHS対策商品

型番 Model	VC-113B	△		△	
名称 Name	天吊金具	△		△	
承認 Approve	検閲 Check	製図 Draw	設計 Design	尺度 Scale	日付 Date
JS	TM	mike	mike	1:5	2015/07/09
				コード Code	SA1
 <b>ハヤミ工業株式会社</b> HAYAMI INDUSTRY CO., LTD.					