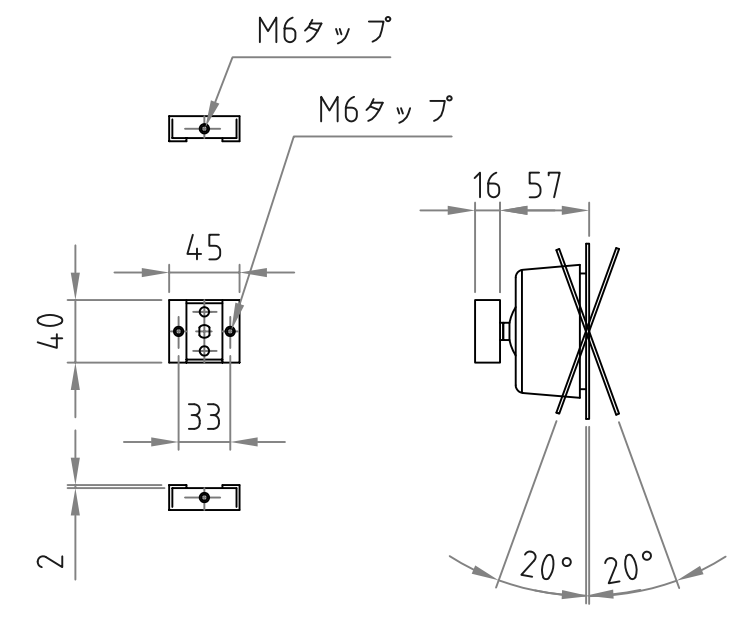
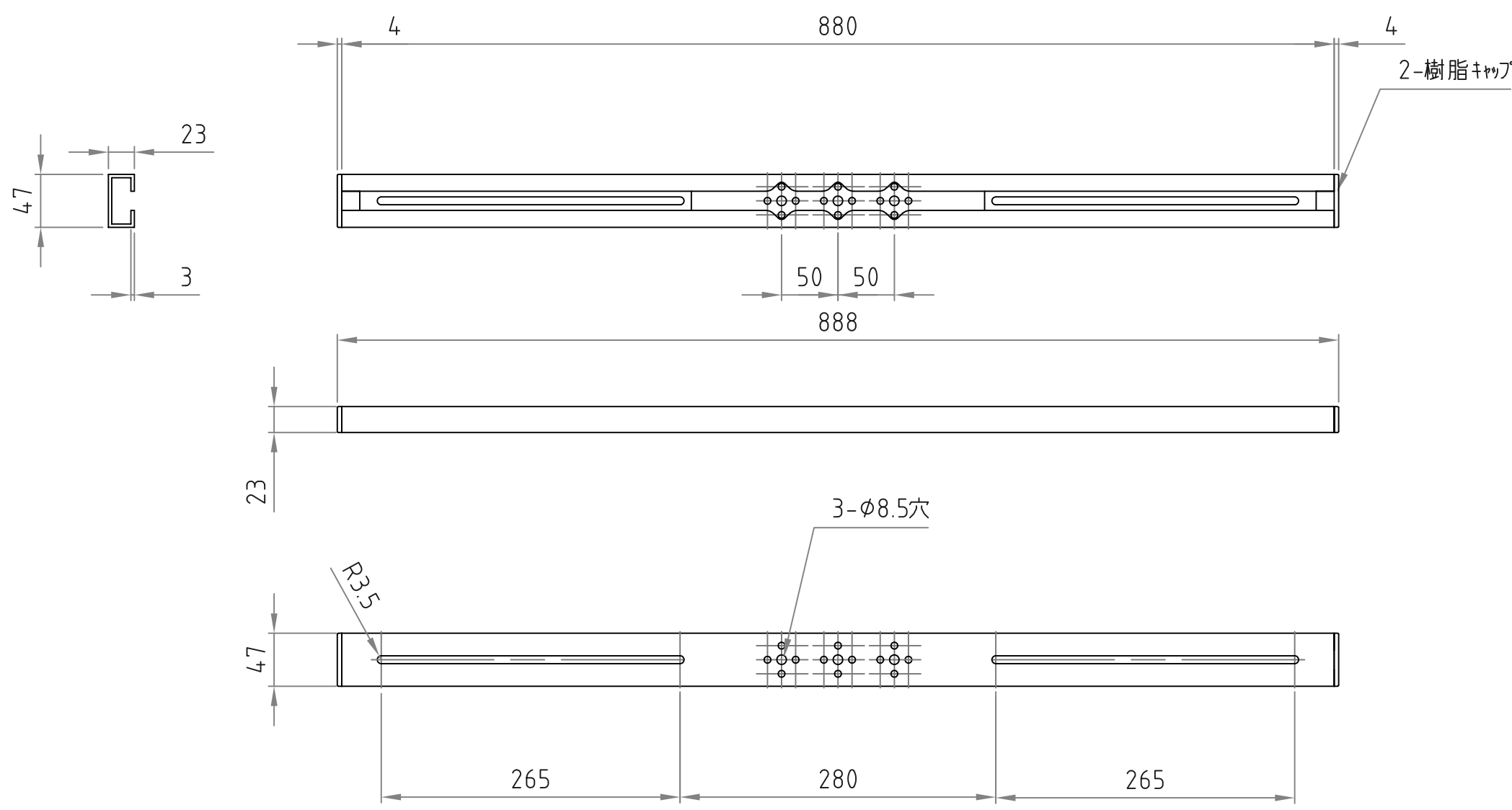


- 材質/仕上
本体：スチール製/粉体焼付塗装仕上（白色）
- 付属品
テレビ取付用ネジM4×12フッシャー付き4本
- 質量
約2.8kg
- モニター取付寸法
VESA75MM/100MM
- 耐荷重
取付モニター：7.5kg以下（両面計15kg以下）



RoHS対策商品

型番 Model	VCP-W1M	△		△	
名称 Name	マルチ用金具	△		△	
承認 Approve	検図 Check	製図 Draw	設計 Design	尺度 Scale	日付 Date
JS	TM	mike	mike	1:5	2015/07/09
				コード Code	SA1
 HAYAMI INDUSTRY CO., LTD.					