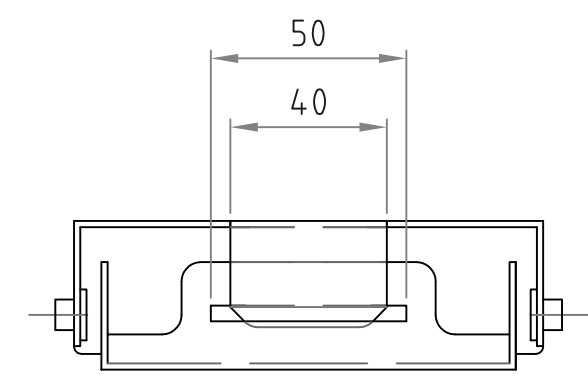
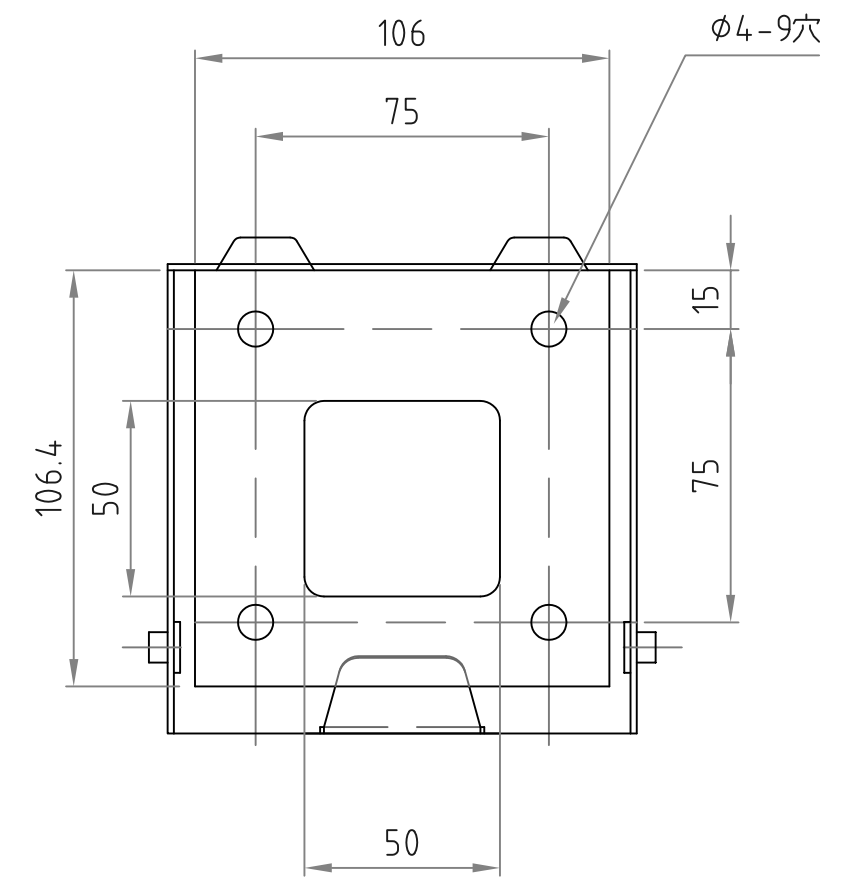
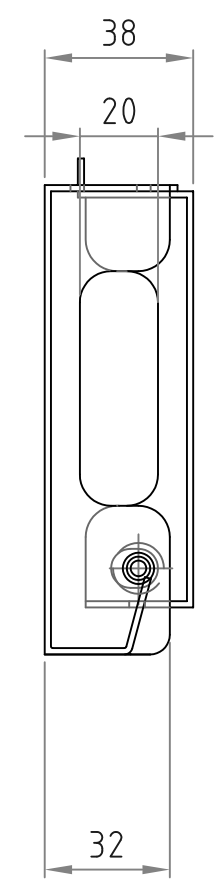
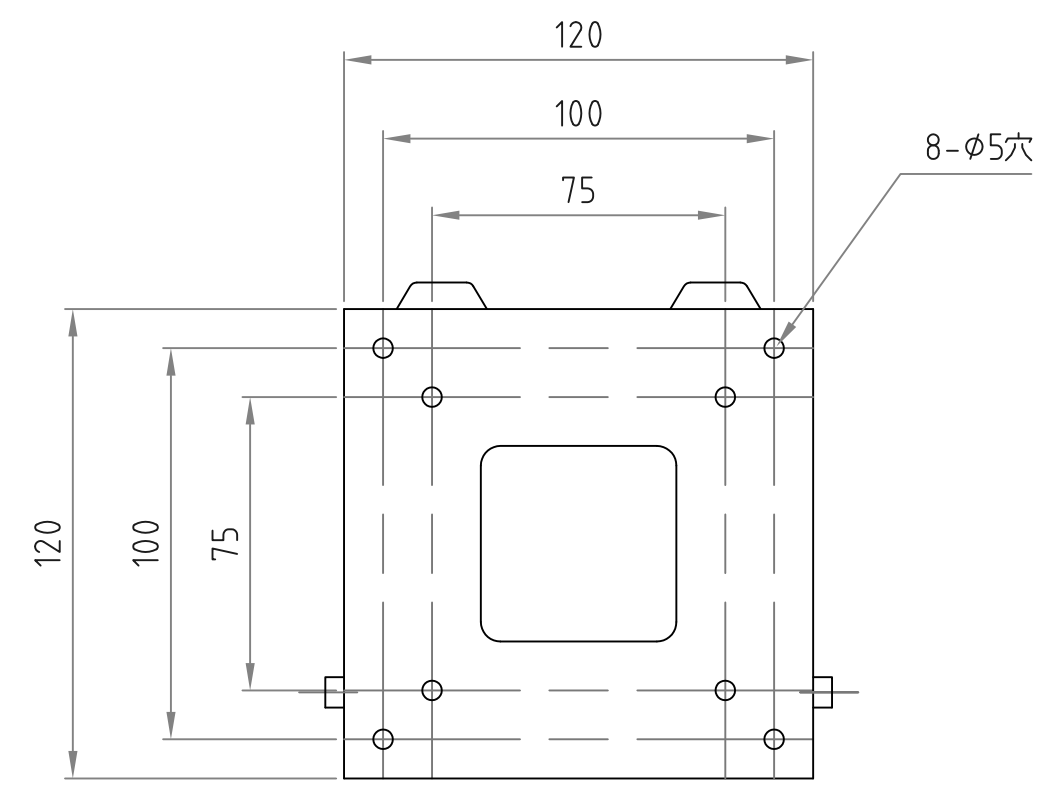
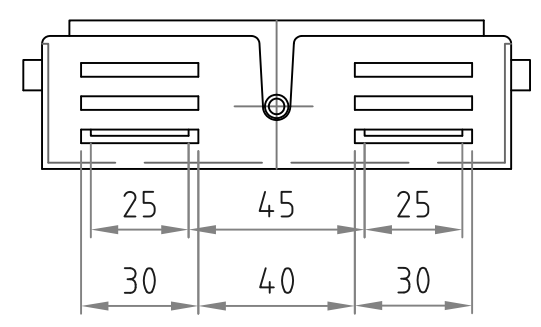


- 材質/仕上
本体：スチール製/粉体焼付塗装仕上（黒色）
 - 付属品
ディスプレイ取付用ネジM4×12ワッシャー付き 4本
 - 質量
約0.5kg
 - 耐荷重
取付ディスプレイ：20kg以下
-
- ディスプレイ角度調節
前方 4度・8度



RoHS対策商品

型番 Model	LH-131	△		△	
名称 Name	壁掛金具	△		△	
承認 Approve	検図 Check	製図 Draw	設計 Design	尺度 Scale	日付 Date
JS	TM	mike	mike	1:2	2016/02/08
				コード Code	SA2
 HAYAMI INDUSTRY CO., LTD.					