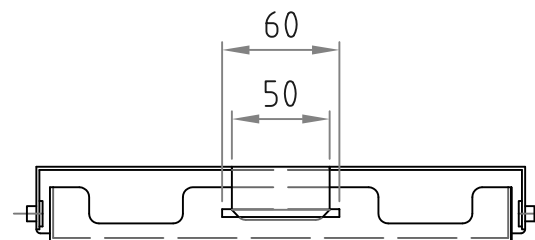
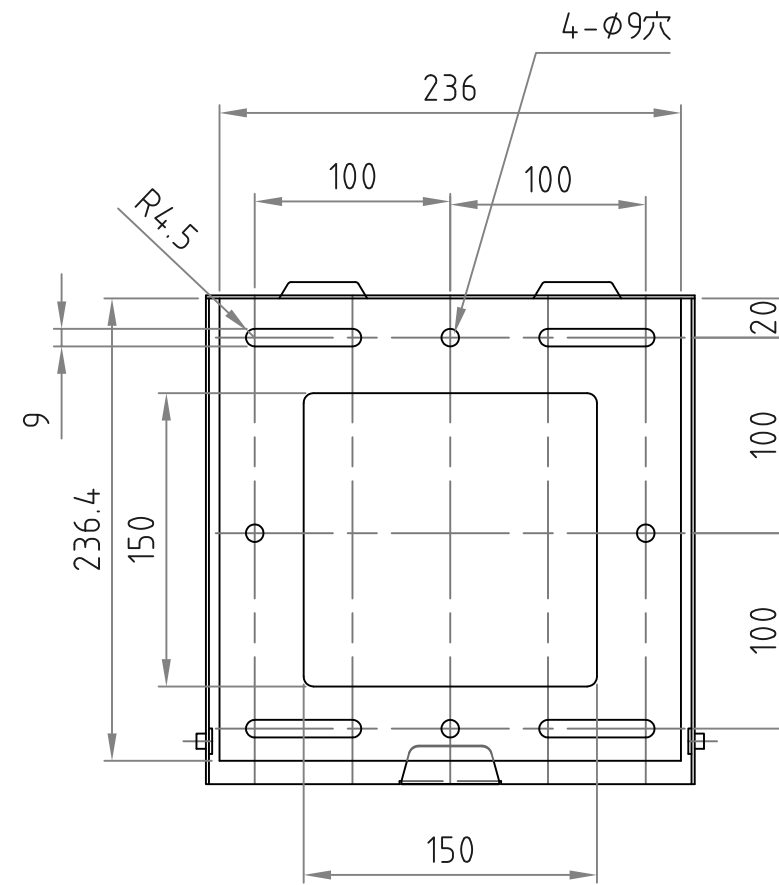
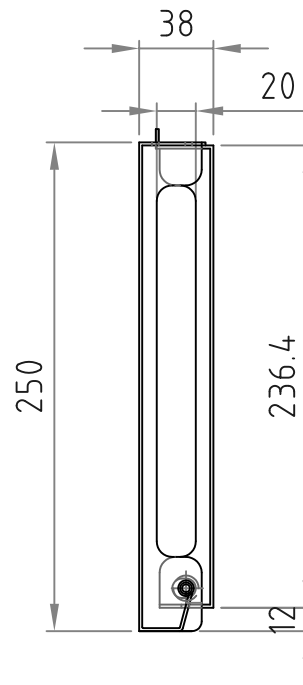
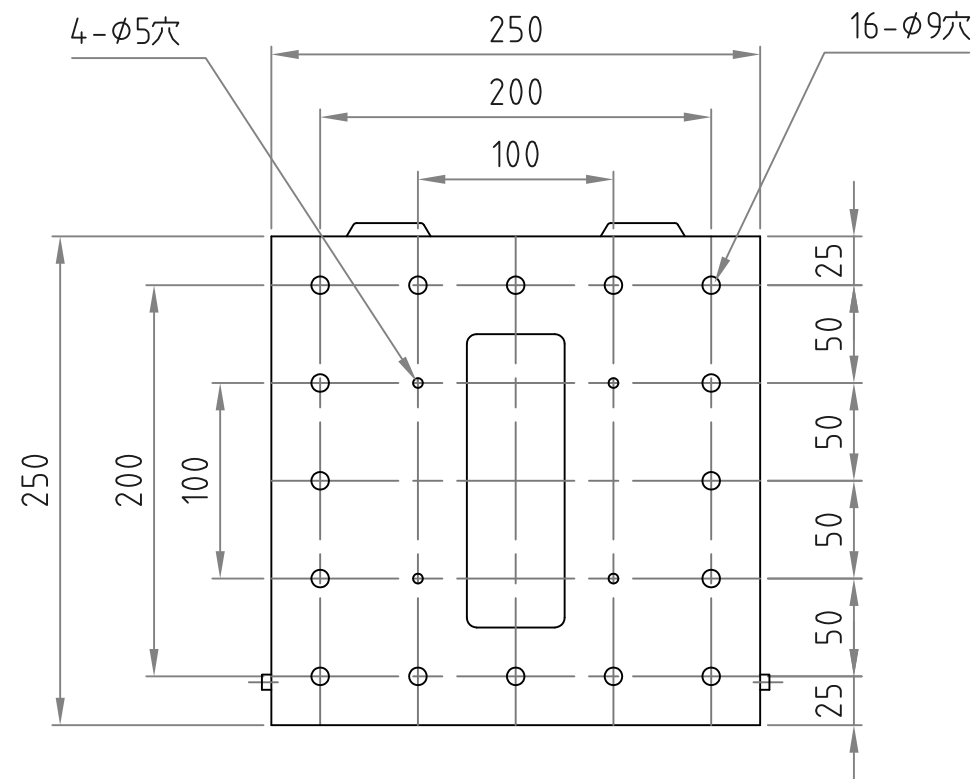
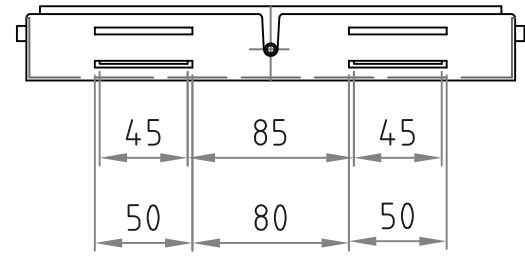


- 材質/仕上  
本体：スチール製/粉体焼付塗装仕上（黒色）
  - 付属品  
ディスプレイ取付用ネジセット/ワッシャーセット 各1セット
  - 質量  
約1.5kg
  - 耐荷重  
取付ディスプレイ：40kg以下
- 
- ディスプレイ角度調節  
前方 4度



RoHS対策商品

型番 Model	LH-431	△		△	
名称 Name	壁掛金具	△		△	
承認 Approve	検閲 Check	製図 Draw	設計 Design	尺度 Scale	日付 Date
JS	TM	mike	mike	1:2	2016/02/08
				コード Code	SA2
 HAYAMI INDUSTRY CO., LTD.					