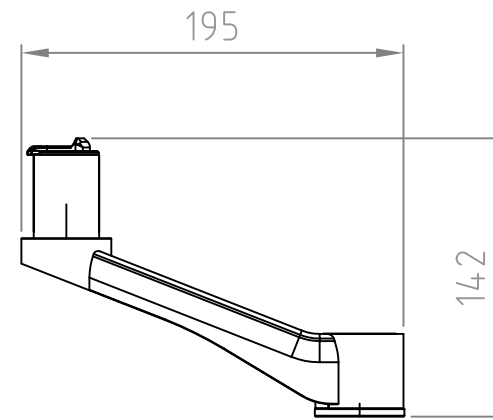
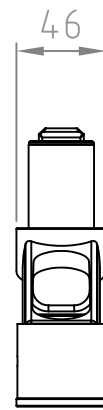
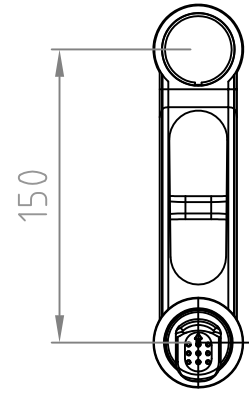



- 材質 / 仕上
本体：アルミダイキャスト製 / 焼付塗装仕上（シルバー）
- 質量
約0.3kg
- 耐荷重
14kg以下



型番 Model	ARP-72	△		△	
名称 Name	アーム	△		△	
		△		△	
		尺度 Scale	日付 Date	コード Code	SA1
		1:4	2016/3/22		
承認 Approve	検閲 Check	製図 Draw	設計 Design	 HAYAMI INDUSTRY CO., LTD.	
		mike	mike		