

組み立てを始める前に

- 裏面の安全上のご注意を必ずお読みください。
- 組み立てる前に必ず、部品表と完成図を確認してください。

マークの見方



特に注意して、組み立ててください。

※イラストは見やすくするために誇張、省略、補助線の追加をしており、実物とは多少異なります。

部品表

品名	数量	品名	数量
本体	1	固定ベルト	2
天板	1	盗難防止金具	1

袋詰部品表

品名	数量	
組立ネジ(大)	4	
組立ネジ(小)	1	
L型レンチ	1	

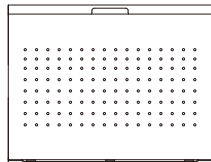
この度はハミレックス製品をお買い上げくださりありがとうございます。

- この説明書は、本製品の組み立て方、使い方、使用上の注意について記載しています。
- ご使用前に、必ずこの説明書をよくお読みの上、正しくお使いください。
- 本製品を未永くご使用頂くために、この説明書は大切に保管してください。

プラスドライバー(中型)をご用意ください。

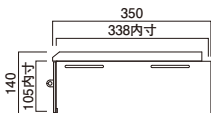
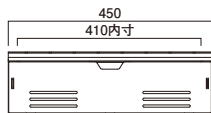
寸法図

※単位は全てミリメートル

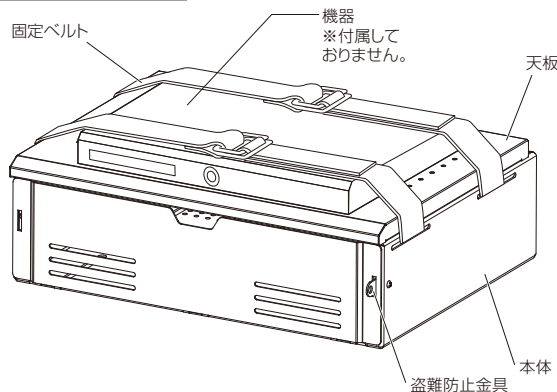


製品質量:約7.6kg

静耐荷重 ↓
天板:10kg以下
棚板内:10kg以下
総耐荷重:15kg以下



完成図

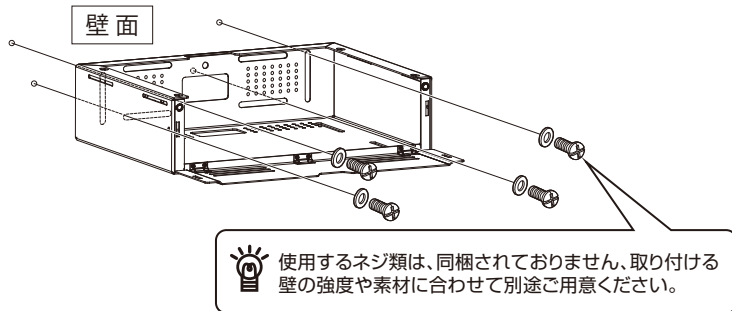


ヨコ向きに設置する場合

1 本体の取付

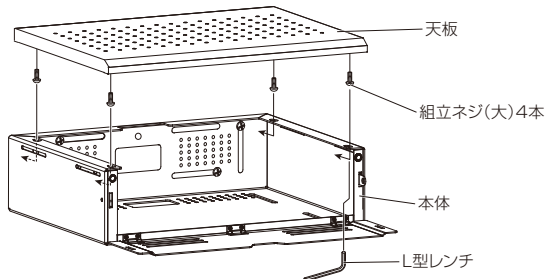
※工事専門業者以外は取付工事を行わないでください。

下図のように本体を最低4箇所以上で取り付けます。



2 天板の取付

天板に組立ネジ(大)4個を1/3ほど締めます。天板を本体に取り付けL型レンチで締めつけます。

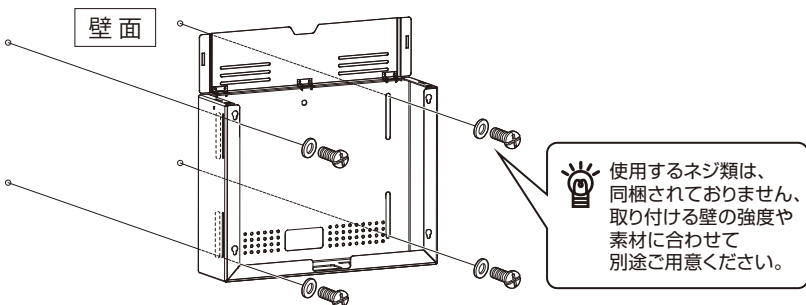


タテ向きに設置する場合

1 棚板本体の取付

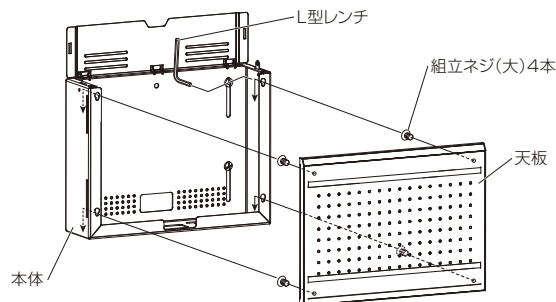
※工事専門業者以外は取付工事を行わないでください。

下図のように本体を最低4箇所以上で取り付けます。



2 天板の取付

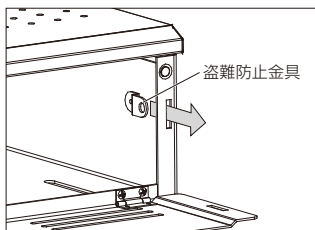
天板に組立ネジ(大)4個を1/3ほど締めます。天板を本体に取り付けL型レンチで締めつけます。



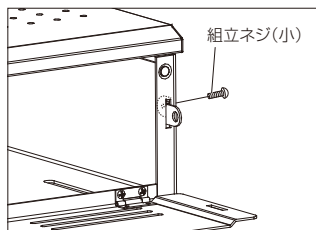
盗難防止/南京錠の取付方法

(図はヨコ向きに設置する場合)

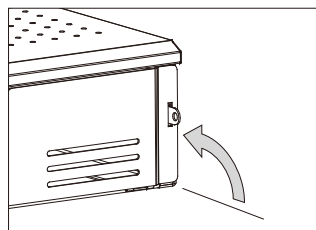
盗難防止金具を使用すれば、市販の南京錠でフラップ扉をロックすることが可能です。※盗難防止金具は左右どちらかに取り付けができます。



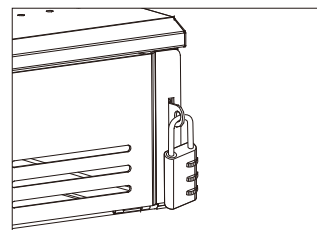
①向きに注意して、盗難防止金具を本体の角穴に差し込みます。



②本体外側から組立ネジ(小)で固定します。



③前扉を閉めます



④市販の南京錠で盗難防止金具をロックします。

安全上のご注意

PM.1.TA
必ずお守りください

●火災、破損、人身傷害の危険を防止するために、必ず以下のことをお守りください。

警告 表示の内容を無視して誤った使い方をしたときに
「死亡または重傷などを負う可能性が想定される」内容

注意 表示の内容を無視して誤った使い方をしたときに
「傷害を負う可能性または物理的損害のみが発生する可能性が想定される」内容

警告

●お客様自身での製品の分解や修理・改造は絶対にしないでください。
変形や破損、転倒などを引き起こす原因になります。

●製品を破棄するときは、地方自治体等の指示に従ってください。
有毒ガスが発生するなど、周囲に危険をおよぼすことがあります。

●工事専門業者以外は取り付け工事及び接続機器の増設や取り外しを行わないでください。
取り付け不備により、落下してけがの原因になります。

注意

— 設置する際の注意 —

●揺れや振動の多い場所での使用は避けてください。
製品の破損、落下および転倒の原因になります。

●強度が十分でない壁面への壁掛金具の取り付けはおやめください。
製品が落下して破損およびけがの原因になります。また、取り付けの際は最適なネジを選択して取り付けてください。

●壁掛金具本体は垂直な壁に取り付けてください。
製品が落下して破損およびけがの原因になります。

●屋外での使用や水濡れを避けてください。
金属部のさびや可動部の故障、製品劣化の原因になります。

注意

— 使用する際の注意 —

●製品にぶら下がったり、遊びに使用しないでください。
製品が落下して破損およびけがをする恐れがあります。

●乱暴な取り扱いや用途以外の使用はしないでください。
けがや故障・破損の原因になります。

●記載されている耐荷重以上の物は設置しないでください。
製品が破損したり、使用上の不具合が生じる恐れがあります。

●天板や棚板からはみ出して機器等を設置しないでください。
製品の破損、設置機器の落下などを引き起こす原因になります。

●可動部のすきまに手や指などをいれしないでください。
けがをする恐れがあります。

●CPUを設置される際は、CPUの排気/排熱口を塞がないようにしてください。
CPUの排気・排熱を妨げ故障の原因になります。

お手入れの仕方

美しい状態でお使い頂くために、時々柔らかい布で、から拭きしてください。

汚れが著しい場合は、中性洗剤を5～6倍に薄めたものでふき取り、洗剤が残らないように水拭きした後、乾いた柔らかい布でから拭きしてください。アルコールやシンナー系溶剤を使用したり、ぬれたまま放置していると変形、変色の原因となるばかりか商品の性能にも影響いたします。

●取り付け不備、取り扱い不備、または天災による事故損傷については、当社は責任を負いません。

●この製品を第三者に譲渡する場合は、この説明書も共に譲渡し、よく読んでから
使用するようご注意ください。

●表面もよくお読みください。組み立て方などを記載しております。

発売元  **ハカミ工業株式会社**

本 社 〒529-0498 滋賀県長浜市木之本町黒田313-2

TEL. 0749-82-4334(代)

東京支店 〒103-0013 東京都中央区日本橋人形町3-11-12

TEL. 03-3664-2484(代)

大阪支店 〒550-0011 大阪市西区阿波座2-4-17

TEL. 06-6535-3450(代)

仙台営業所 〒980-0022 仙台市青葉区五橋1-4-30 ビジネスセンタービル

TEL. 022-262-8939(代)

名古屋営業所 〒460-0022 名古屋市中区金山1-4-4 タツミビル

TEL. 052-339-2291(代)

福岡営業所 〒812-0024 福岡市博多区綱場町5-28 さかえビル

TEL. 092-281-7838(代)

輸入元  **ハヤミ通商株式会社**

〒550-0011 大阪市西区阿波座2-4-17

TEL. 06-6535-2882(代)

MADE IN TAIWAN

壁掛棚板

※改良のため、仕様及び外観は予告無く変更することがあります。ご了承ください。
お願い ※運送破損、部品欠品、製造不良などの事故等が発生した場合、本体裏に記載されています型番とロットナンバーをお手元にお控え頂きご連絡くださいますようお願いいたします。