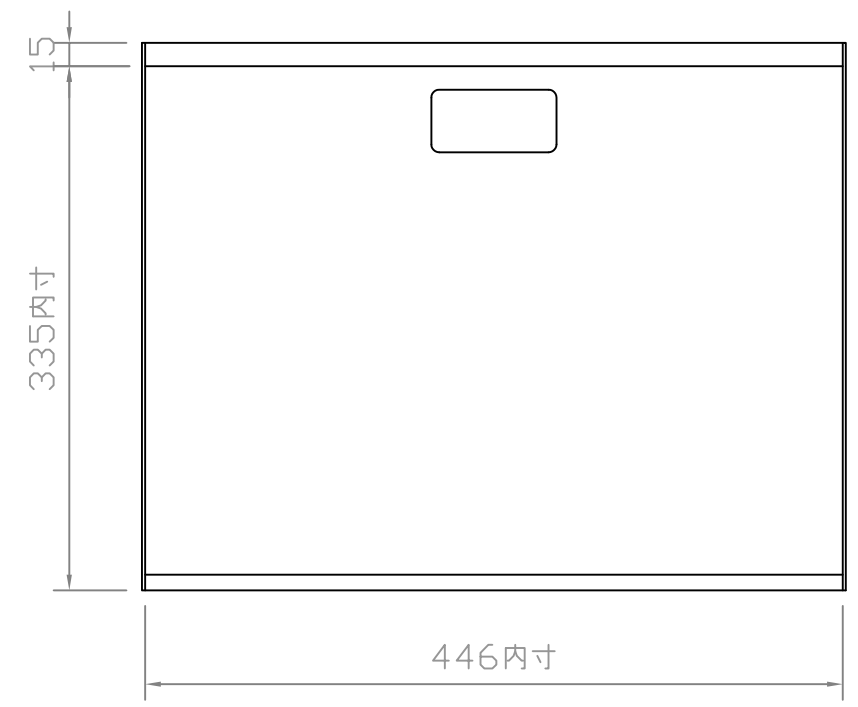
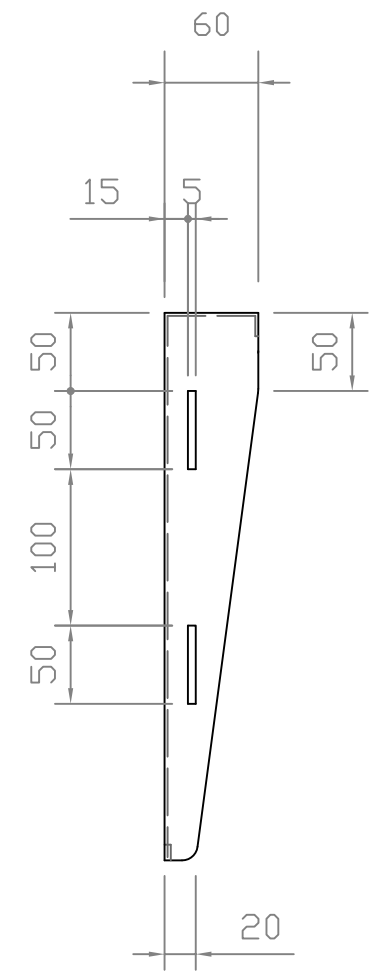
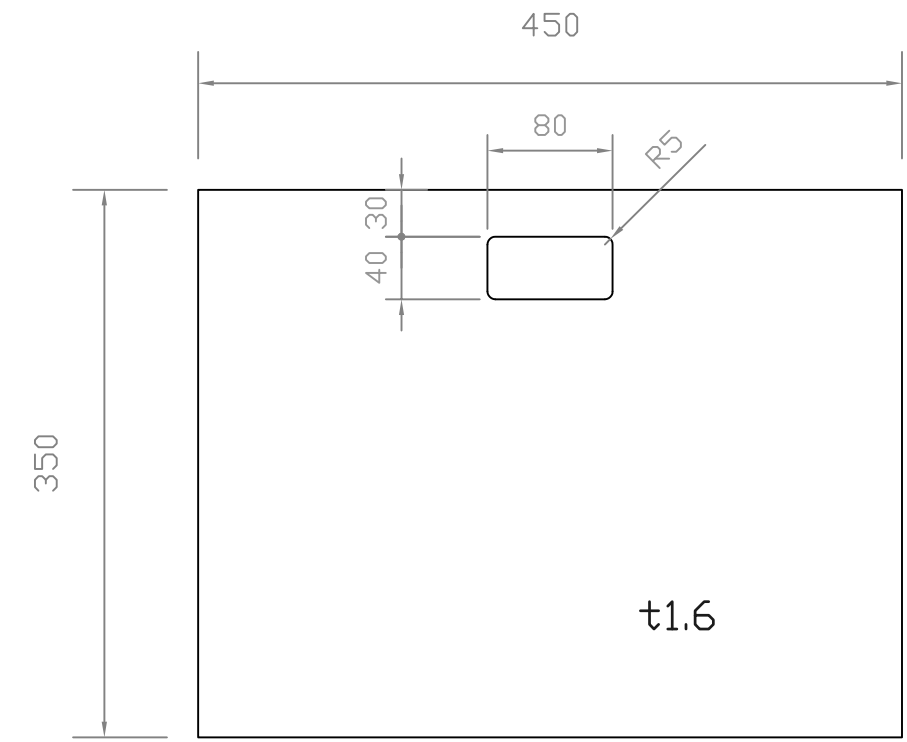
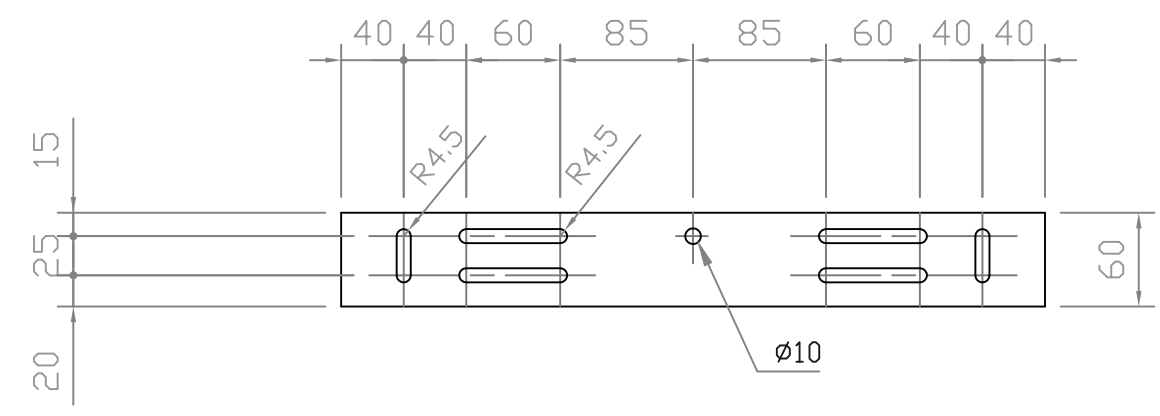


- 材質/仕上
本体：スチール製/溶剤焼付塗装仕上（白色）
- 付属品
固定ベルト 2本
- 質量
約2.8kg
- 耐荷重
10kg以下

RoHS対策品



型番 Model	MHP-11W	△		△	
名称 Name	棚板(S)	尺 度 Scale	日 付 Date	コード Code	
		1:5	2016/03/16		
承認 Approve	検 査 Check	製 図 Draw	設 計 Design	 HAYAMI INDUSTRY CO., LTD.	
		mike	mike		