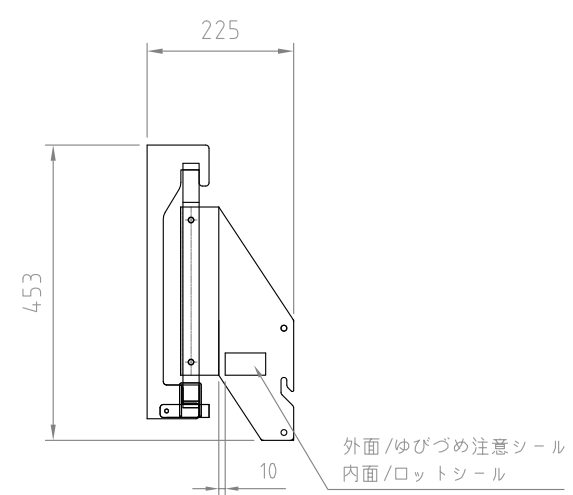
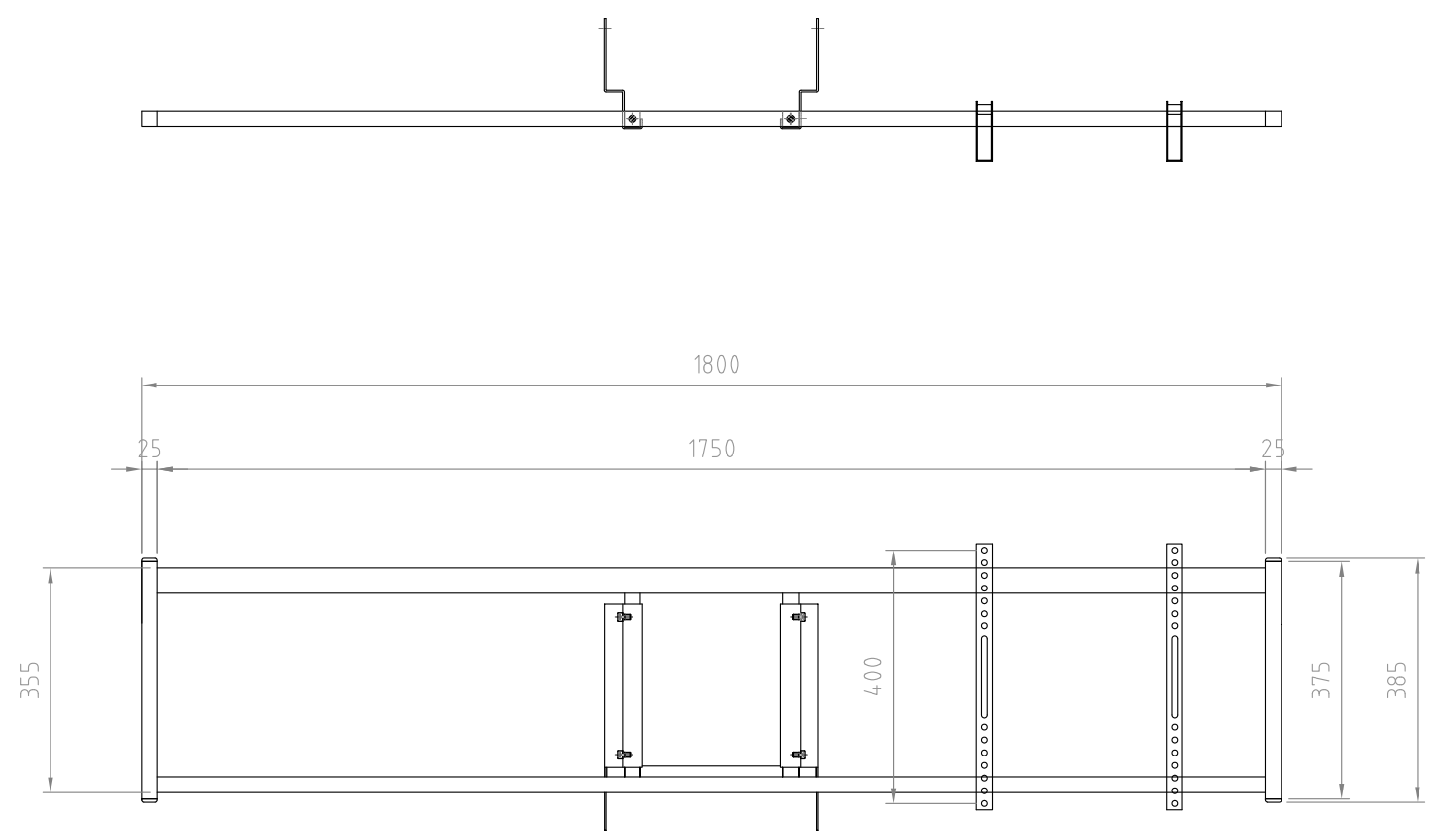


- 材質/仕上
本体：スチール製/溶剤焼付塗装仕上（シルバー色）
- 付属品
テレビ取付用ネジセット/ワッシャーセット 各1セット
- 質量
約10kg
- 耐荷重
取付ディスプレイ：80kg以下



RoHS対策商品

型番 Model	PHP-8106Y	△			△		
名称 Name	横二連スタンド	△			△		
承認 Approve	検図 Check	製図 Draw	設計 Design	尺度 Scale	日付 Date	コード Code	
		mike	mike	1:10	2016/08/01		
				 HAYAMI INDUSTRY CO., LTD.			

