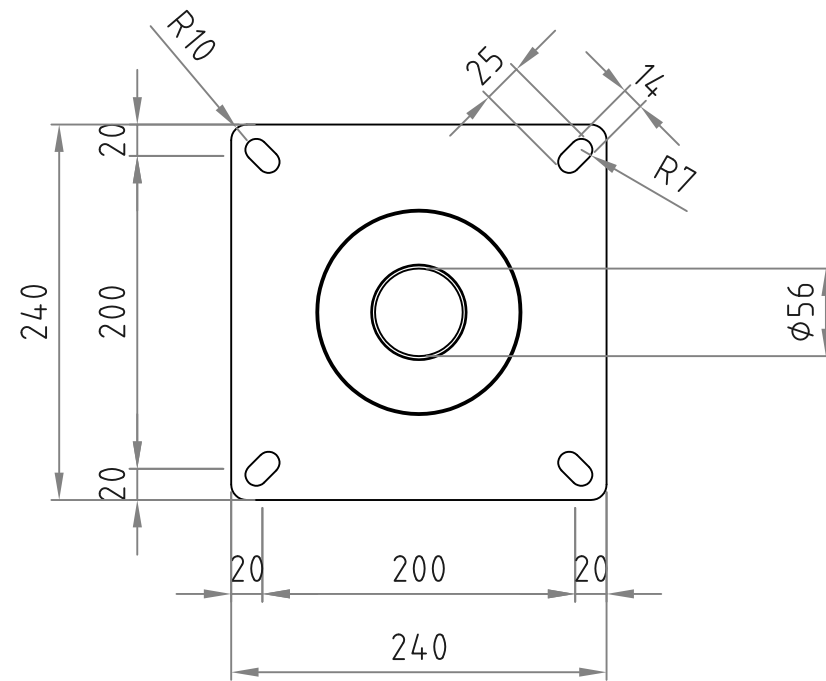


■材質/仕上
 本体：スチール製/粉体焼付塗装仕上（黒色）
 ■質量
 約3.0kg

RoHS対策商品



型番 Model	CH-1B	△		△	
名称 Name	スラブ取付金具	△		△	
承認 Approve	検閲 Check	製図 Draw	設計 Design	尺 度 Scale	日 付 Date
JS	JS	mike	mike	1:5	2016/06/23
HAYAMI INDUSTRY CO., LTD.				コード Code	