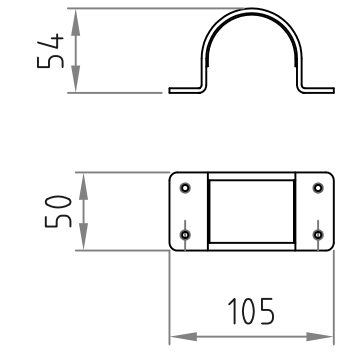
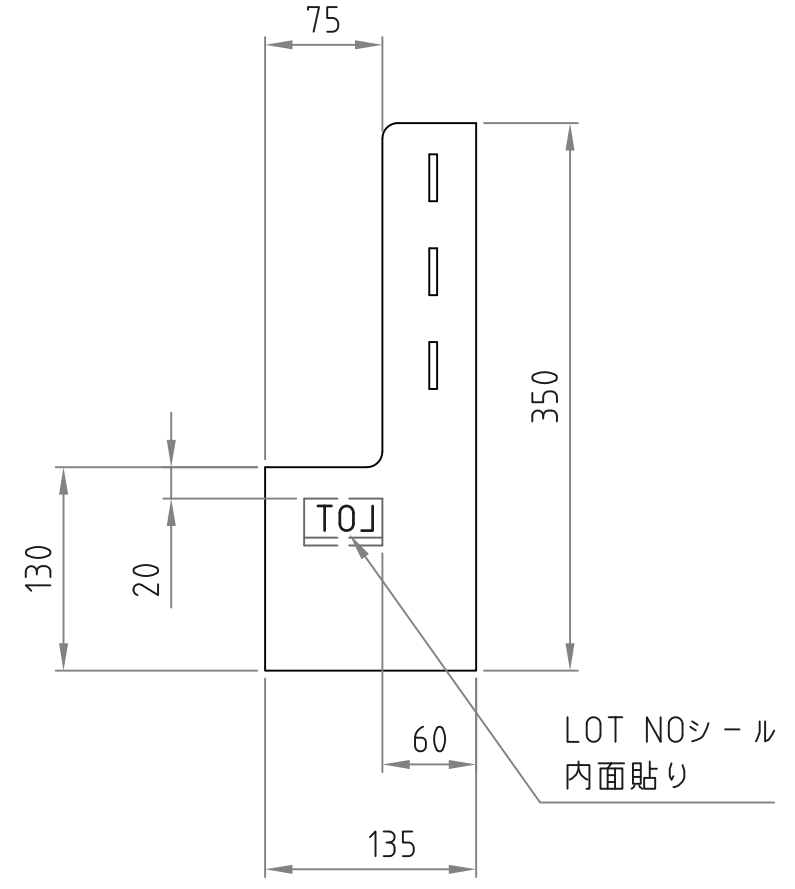
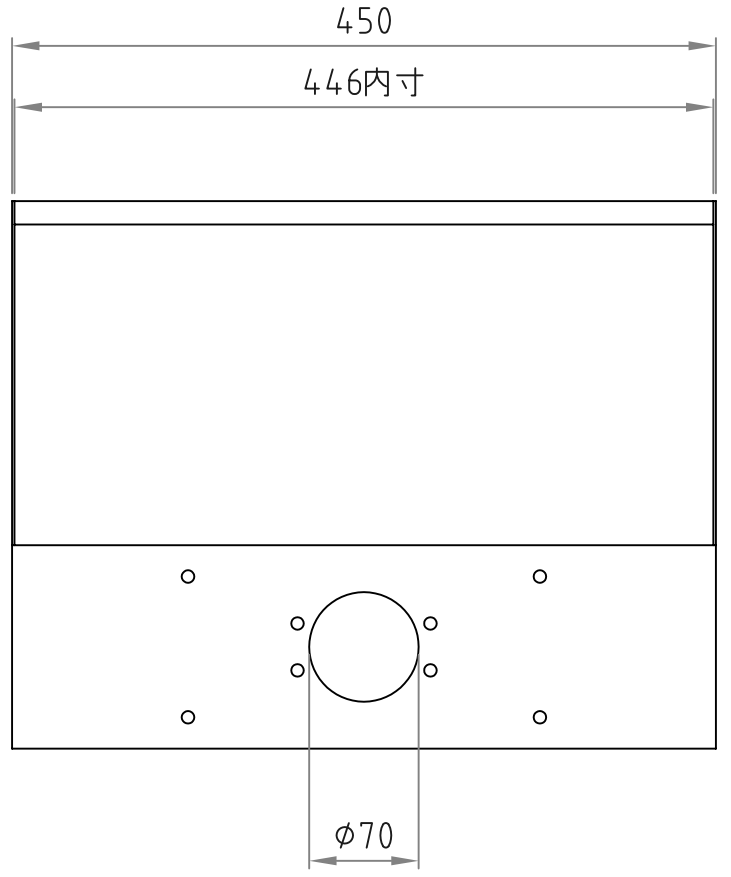
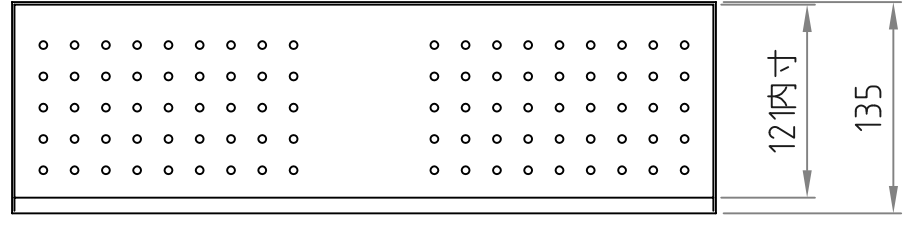


- 材質/仕上
本体：スチール製/粉体焼付塗装仕上（黒色）
- 付属品
固定ベルト 2本
- 質量
約5.0kg
- 耐荷重
10kg

RoHS対策商品



型番 Model	CHP-B303		△		△	
名称 Name	CPUホルダー		尺 度 Scale	日 付 Date	コ ー ド Code	
承認 Approve	検 査 Check	製 図 Draw	設 計 Design	1:5	2016/06/23	
JS	JS	mike	mike	 HAYAMI INDUSTRY CO., LTD.		