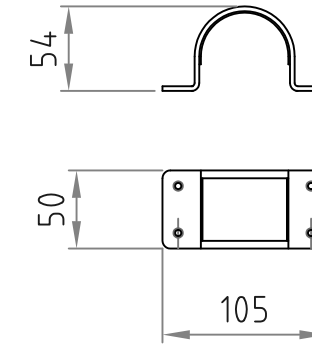
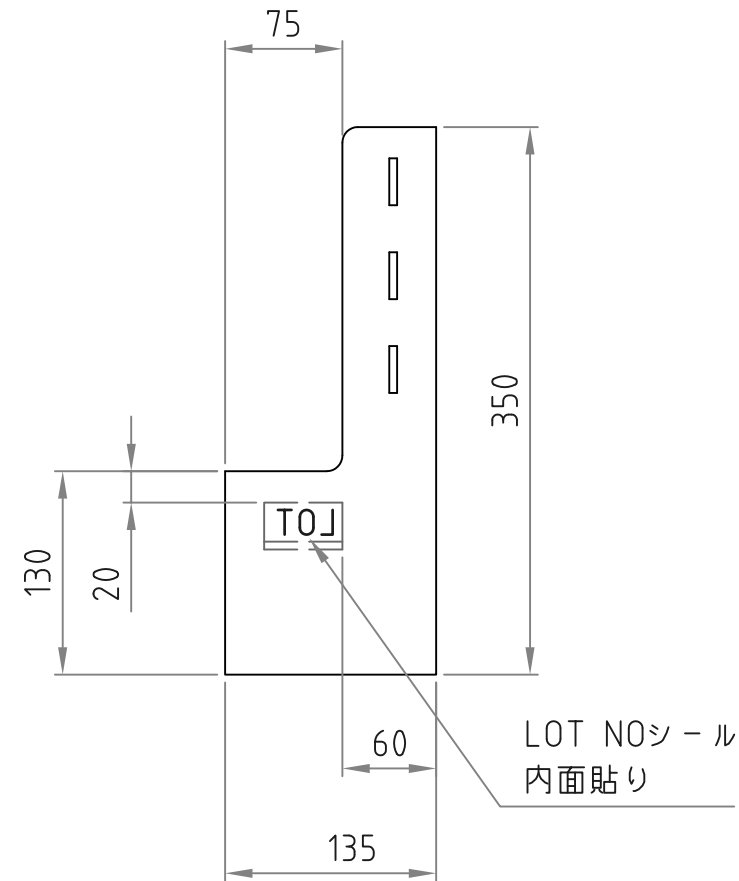
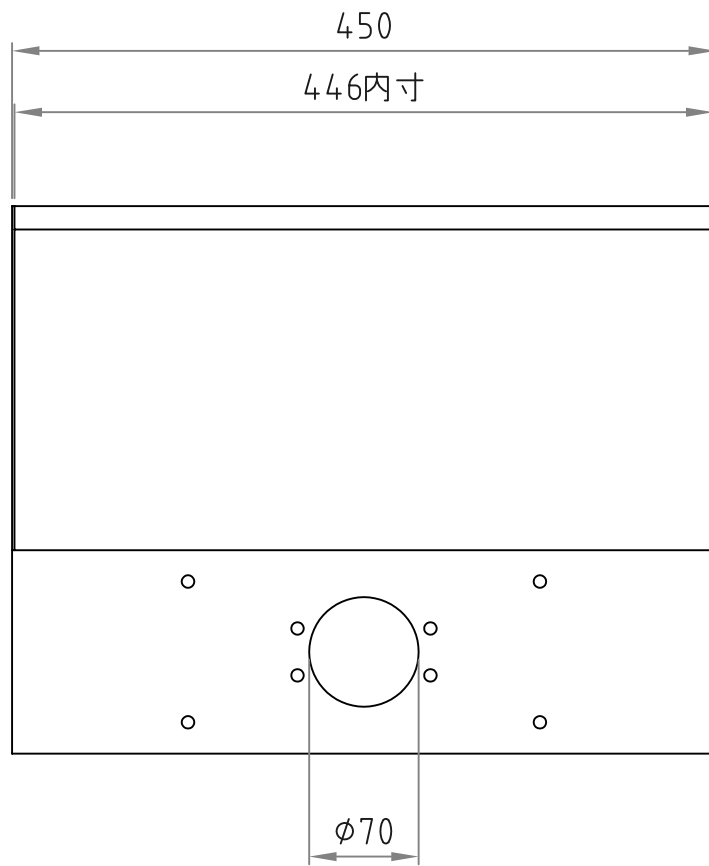
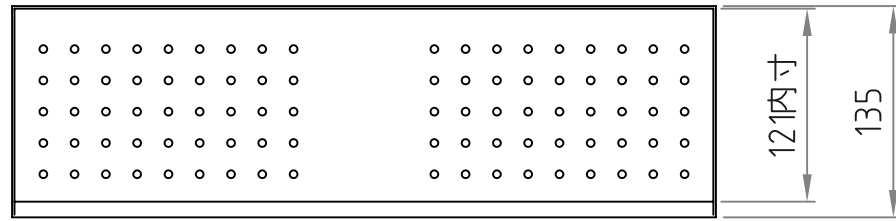


- 材質/仕上  
本体：スチール製/粉体焼付塗装仕上（白色）
- 付属品  
固定ベルト 2本
- 質量  
約5.0kg
- 耐荷重  
10kg

RoHS対策商品



型番 Model	CHP-W303	△		△	
名称 Name	CPUホルダー	尺 度 Scale	日 付 Date	コ ー ド Code	
承認 Approve	検 査 Check	製 図 Draw	設 計 Design	HAYAMI INDUSTRY CO., LTD.	
JS	JS	mike	mike	1:5	2016/06/23

**ハヤミ工業株式会社**  
HAYAMI INDUSTRY CO., LTD.