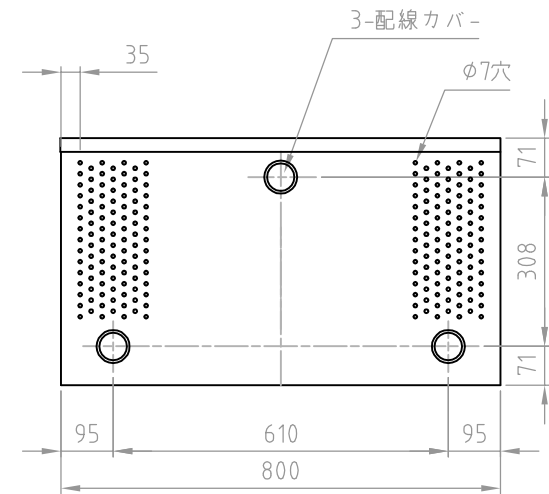
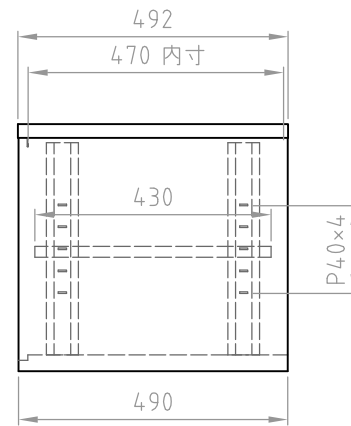
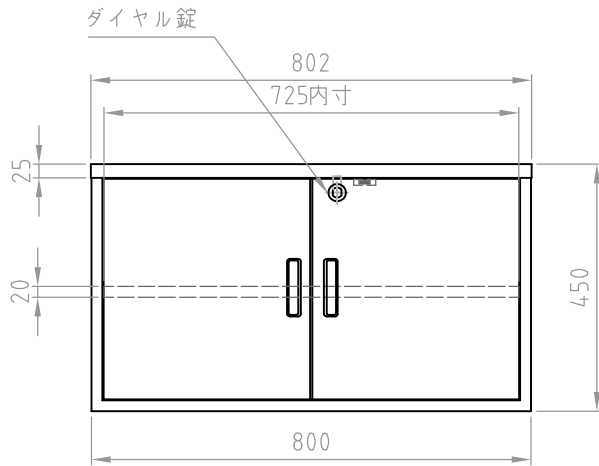


- 材質/仕上
本体：スチール製/溶剤焼付塗装仕上（シルバー色）

- 付属品
コーナーガード 2個
棚板 1枚

- 質量
約22kg

- 耐荷重
底板部：30kg以下
棚板部：20kg以下
総耐荷重：40kg以下



型番 Model	PHP-8100L	△		△	
名称 Name	機器収納ボックス	△		△	
承認 Approve	検閲 Check	製図 Draw	設計 Design	尺 度 Scale	日 付 Date
				1:10	16/07/28
					寸法追記
					2015/03/11
				コード Code	SA2
				 HAYAMI INDUSTRY CO., LTD.	