

- この説明書は、本製品の組み立て方、使い方、使用上の注意について記載しています。
- ご使用前に、必ずこの説明書をよくお読みの上、正しくお使いください。
- 本製品を末永くご使用頂くために、この説明書は大切に保管してください。

組み立てを始める前に

プラスドライバー(中型)をご用意ください。

- 裏面の安全上のご注意を必ずお読みください。
 - 組み立て作業をする場所は、カーペットの上や、毛布などを敷いて床や製品を傷つけないように注意してください。
 - 組み立てる前に必ず、部品表と完成図を確認してください。
- ※イラストは見やすくするために誇張、省略、補助線の追加をしており、実物とは多少異なります。

マークの見方

- ⚠️ **必ず守って** 組み立ててください。
- 💡 **特に注意して**、組み立ててください。

本体部品

部品表

品名	数量
モニター取付金具	1
ジョイント金具	1

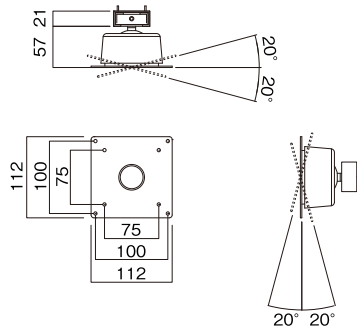
袋詰部品表

品名	数量
組立ネジ M5×8	2
固定ネジ M6×10	1

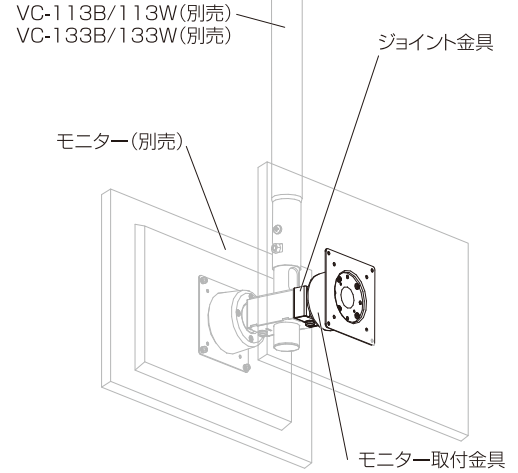
寸法図

※単位はミリメートル

製品重量：0.6kg
静耐荷重：各7.5kg
(両面計15kg)



完成図



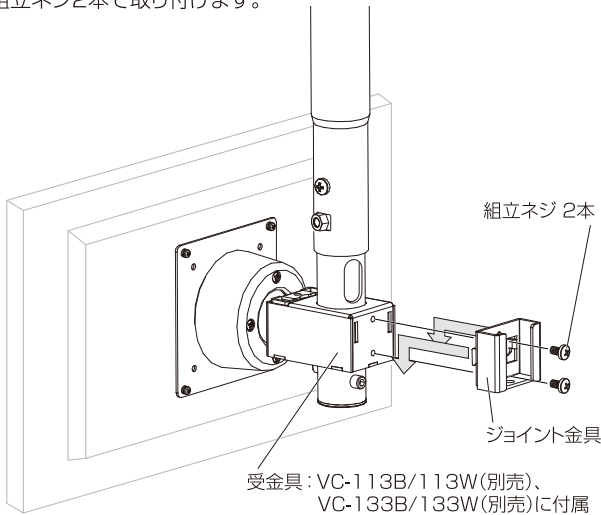
モニター取付ネジ

品名	数量
M4×12 ワッシャー付	4

本製品とテレビの取付対応状況は、ハミレックスホームページの「テレビ取付対応検索」で確認できます。 hamilex.hayami.co.jp

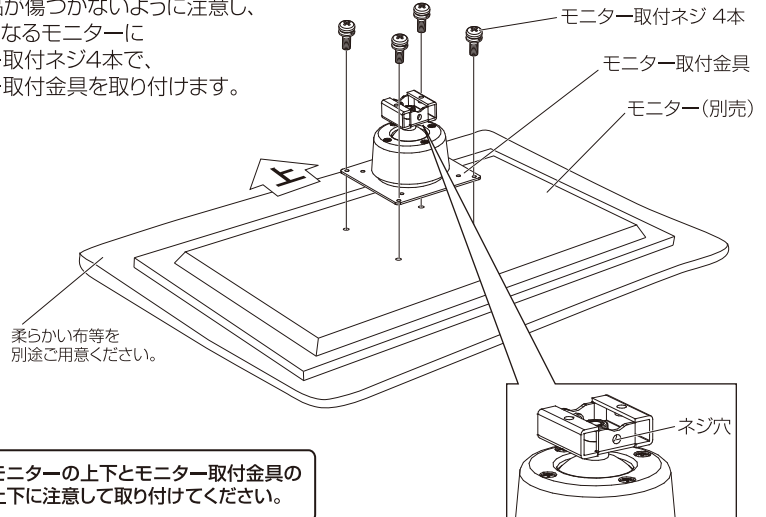
1 ジョイント金具の取付

受金具にジョイント金具を引っ掛け、組立ネジ2本で取り付けます。



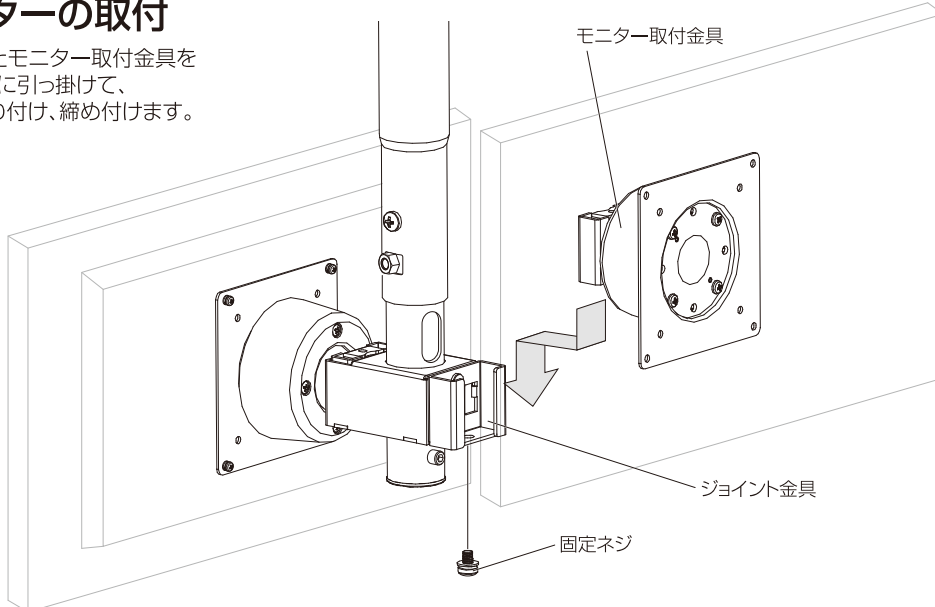
2 モニター取付金具の取付

凹凸のない平滑な場所に柔らかい布等を敷き、床や製品が傷つかないように注意し、ご使用になるモニターにモニター取付ネジ4本で、モニター取付金具を取り付けます。



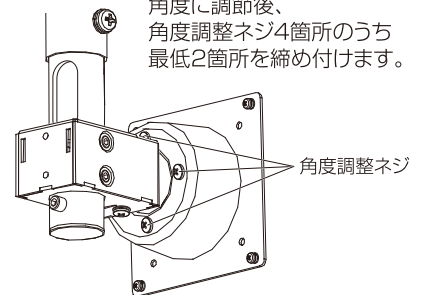
3 モニターの取付

2で取り付けしたモニター取付金具をジョイント金具に引っ掛けて、固定ネジを取り付け、締め付けます。



角度調節

モニターを任意の角度に調節後、角度調整ネジ4箇所のうち最低2箇所を締め付けます。



⚠️ ネジはしっかりと締め付けてください。

- お願い** ※改良のため、仕様および外観は予告無く変更することがあります。ご了承ください。
- ※運送破損、部品欠品、製造不良などの事故が発生した場合、型番と本体に記載されているロットナンバーをお手元にお控え頂き、ご連絡くださいますようお願い致します。

安全上のご注意

PM.1.TA
必ずお守りください

●火災、破損、人身傷害の危険を防止するために、必ず以下のことをお守りください。

警告 表示の内容を無視して誤った使い方をしたときに「死亡または重傷などを負う可能性が想定される」内容

注意 表示の内容を無視して誤った使い方をしたときに「傷害を負う可能性または物理的損害のみが発生する可能性が想定される」内容

警告

●お客様自身で製品の分解や修理・改造は絶対にしないでください。
変形や破損、転倒などを引き起こす原因になります。

●工事専門業者以外は取り付け工事及び接続機器の増設や取り外しを行わないでください。
取り付けの不備により、落下してけがの原因になります。

●弊社 取付対応品以外への取り付けは絶対にしないでください。
変形や破損、落下を引き起こす原因になります。

●取付確認のとれているモニター以外は取り付けしないでください。
製品やモニターの破損、落下を引き起こす原因になります。

注意

— 設置する際の注意 —

●直射日光やストーブなどの熱が直接あたる場所や湿気・乾燥の著しい場所での使用は避けてください。
変形や変色、そり、およびテレビの故障の原因になります。

●モニターを設置するときは周囲から十分な間隔をあけてください。
内部に熱がこもりモニターの故障の原因になります。(周囲との間隔は各モニターメーカーにご確認ください)

●モニター本体の取り付け、取り外しは2人以上で行ってください。
モニター本体が落下してけがの原因になります。

注意

— 使用する際の注意 —

●製品にぶら下がったり、遊びに使用しないでください。
製品が落下して破損およびけがをする恐れがあります。

●乱暴な取り扱いや用途以外の使用はしないでください。
けがや故障・破損の原因になります。

●使用中にジョイント部品やネジのゆるみによるがたつきが生じた場合は、締め直してください。
締め直してもがたつきが直らない場合は、使用を中止してください。がたつきがあるまま使用すると、変形や落下などの原因になります。

●可動部のすきまに手や指などをいれないでください。
けがをする恐れがあります。

●取り付けするモニターは同じメーカー・型式の物にし、均等な位置にくるよう調整してください。
製品やモニターの破損、落下を引き起こす原因になります。

お手入れの仕方 美しい状態でお使い頂くために、時々柔らかい布で、から拭きしてください。

汚れが著しい場合は、中性洗剤を5～6倍に薄めたものでふき取り、洗剤が残らないように水拭きした後、乾いた柔らかい布でから拭きしてください。
アルコールやシンナー系溶剤を使用したり、ぬれたまま放置していると変形、変色の原因となるばかりが商品の性能にも影響いたします。

- 取り付け不備、取り扱い不備、または天災による事故損傷については、当社は責任を負いません。
- この製品を第三者に譲渡する場合は、この説明書も共に譲渡し、よく読んでから使用するようご注意ください。
- 表面もよくお読みください。組み立て方などを記載しております。

発売元 **ハヤミ工業株式会社**

本社	〒529-0498	滋賀県長浜市木之本町黒田313-2	TEL. 0749-82-4334(代)
東京支店	〒103-0013	東京都中央区日本橋人形町3-11-12	TEL. 03-3664-2484(代)
大阪支店	〒550-0011	大阪市西区阿波座2-4-17	TEL. 06-6535-3450(代)
仙台営業所	〒980-0022	仙台市青葉区五橋1-4-30 ビジネスセンタービル	TEL. 022-262-8939(代)
名古屋営業所	〒460-0022	名古屋市中区金山1-4-4 タツミビル	TEL. 052-339-2291(代)
福岡営業所	〒812-0024	福岡市博多区網場町5-28 さかえビル	TEL. 092-281-7838(代)

輸入元 **ハヤミ通商株式会社**

〒550-0011 大阪市西区阿波座2-4-17 TEL. 06-6535-2882(代)

MADE IN TAIWAN
オプションテレビ金具

お願い ※改良のため、仕様及び外観は予告無く変更することがあります。ご了承ください。
※運送破損、部品欠品、製造不良などの事故等が発生した場合、本体裏に記載されています型番とロットナンバーをお手元にお控え頂きご連絡くださいますようお願いいたします。