

- この説明書は、本製品の組み立て方、使い方、使用上の注意について記載しています。
- ご使用前に、必ずこの説明書をよくお読みの上、正しくお使いください。
- 本製品を末永くご使用頂くために、この説明書は大切に保管してください。

組み立てを始める前に

- 裏面の安全上のご注意を必ずお読みください。
 - 組み立て作業をする場所は、カーペットの上や、毛布などを敷いて床や製品を傷つけないように注意してください。
 - 組み立てる前に必ず、部品表と完成図を確認してください。
- ※イラストは見やすくするために誇張、省略、補助線の追加をしており、実物とは多少異なります。

マークの見方

- ⚠️ **必ず守って** 組み立ててください。
- 💡 **特に注意して、** 組み立ててください。

本体部品

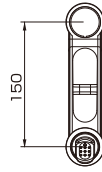
部品表

品名	数量
アーム	1

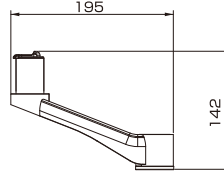
※組立説明はAR-171Dを例にしています。

寸法図

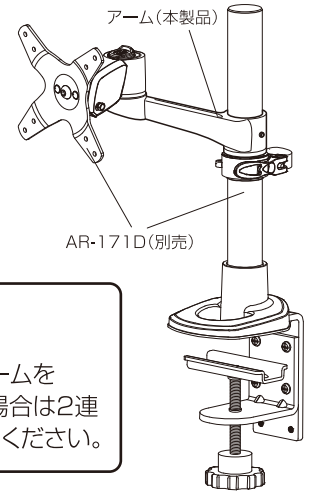
※単位はミリメートル



製品重量：0.3kg
静耐荷重：14kg



完成例

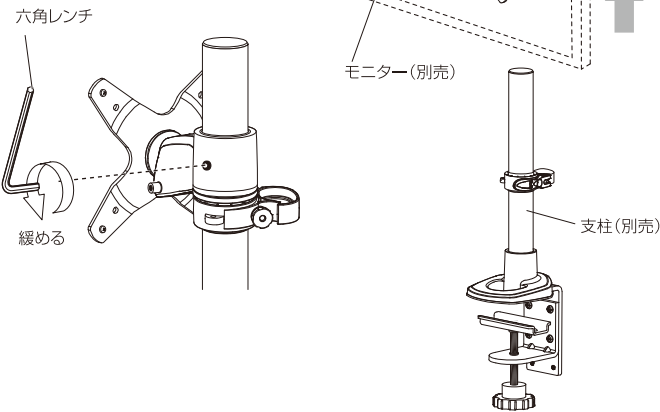


複数のアームを
組合せる場合は2連
までにしてください。

●モニターを取り付けている場合は取り外してください

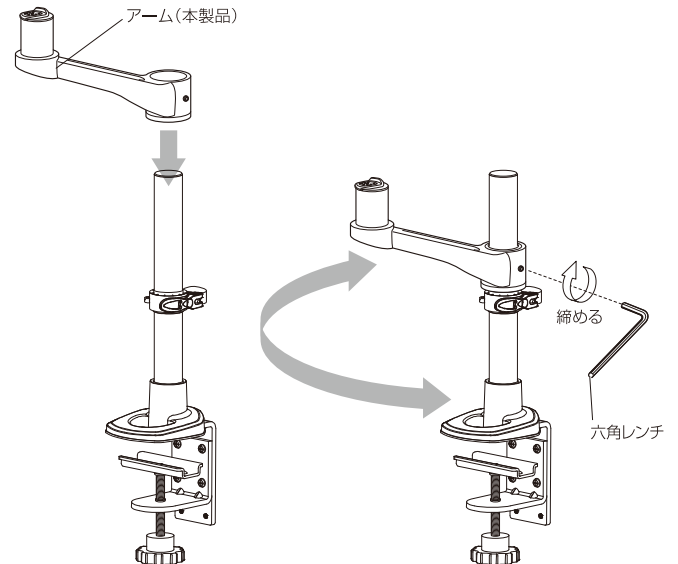
六角レンチを使ってネジを緩め、モニター取付金具を外します。

※六角レンチは付属していません
AR-171D/175D/171W/172W
271W/272Wに付属の六角レンチを
ご使用ください。



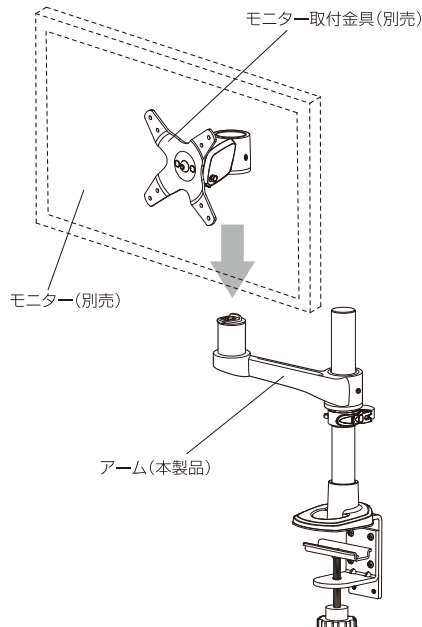
1 アーム(本製品)の取付

支柱にアームを取り付け、六角レンチを使って任意の角度で固定します。

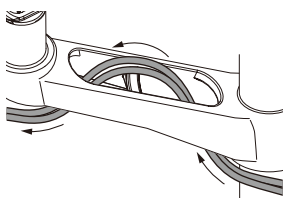


2 モニターの設置

アームにモニター取付金具を取り付けます。

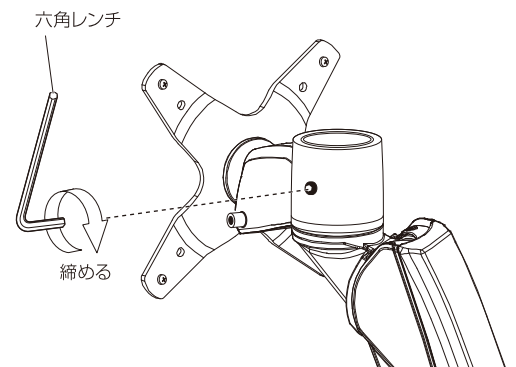


💡 図の様に、アームに配線を通します。



調整方法

- モニターをお好みの角度に調整し、六角レンチで締め付けます。





- お願い ※改良のため、仕様および外観は予告無く変更することがあります。ご了承ください。
- ※運送破損、部品欠品、製造不良などの事故が発生した場合、型番と本体に記載されているロットナンバーをお手元にお控え頂き、ご連絡くださいますようお願い致します。

安全上のご注意

必ずお守りください

- 火災、破損、人身傷害の危険を防止するために、必ず以下のことをお守りください。

 **警告** 表示の内容を無視して誤った使い方をしたときに「死亡または重傷などを負う可能性が想定される」内容

 **注意** 表示の内容を無視して誤った使い方をしたときに「傷害を負う可能性または物理的損害のみが発生する可能性が想定される」内容

警告

- お客様自身で商品の分解や修理・改造は絶対しないでください。
変形や破損、落下などを引き起こす原因になります。

- 弊社 取付対応品以外への取り付けは絶対しないでください。
変形や破損、落下などを引き起こす原因になります。

注意

— 設置する際の注意 —

- 設置作業は商品を取り付けする本体が動かないよう固定して行ってください。
取付けされる本体が転倒したり、重量物が落下してけがの原因になります。
- ネジ類は所定の場所に確実に締め付けてください。
変形や破損、落下などを引き起こす原因になります。

— 使用する際の注意 —

- 乱暴な取り扱いや用途以外の使用はしないでください。
けがや故障・破損の原因になります。
- 制限以上のアームの増設はしないでください。
商品が破損したり、取り付けされた本体が転倒し、けがをする恐れがあります。
- 使用中にネジ類のゆるみによるガタツキが生じた場合は締め直してください。
ガタツキのあるまま使用すると、変形や破損、落下などを引き起こす原因になります。
- 可動部の隙間に手や指などをいれないでください。
けがの原因になります。

美しい状態でお使い頂くために、時々柔らかい布で、から拭きしてください。
汚れが著しい場合は、中性洗剤

- 取り付け不備、取り扱い不備、または天災による事故損傷については、当社は責任を負いません。
- この製品を第三者に譲渡する場合は、この説明書も共に譲渡し、よく読んでから使用するようご注意ください。
- 表面もよくお読みください。組み立て方などを記載しております。

発売元  **ハカミ工業株式会社**

※改良のため、仕様及び外観は予告無く変更することがあります。ご了承ください。

お願い ※運送破損、部品欠品、製造不良などの事故等が発生した場合、本体裏に記載されています型番とロットナンバーをお手元にお控え頂きご連絡くださいますようお願いいたします。