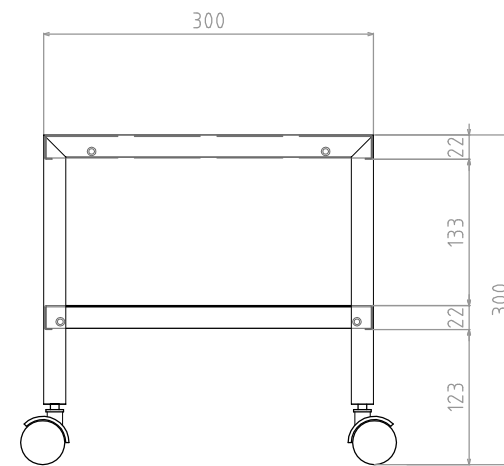
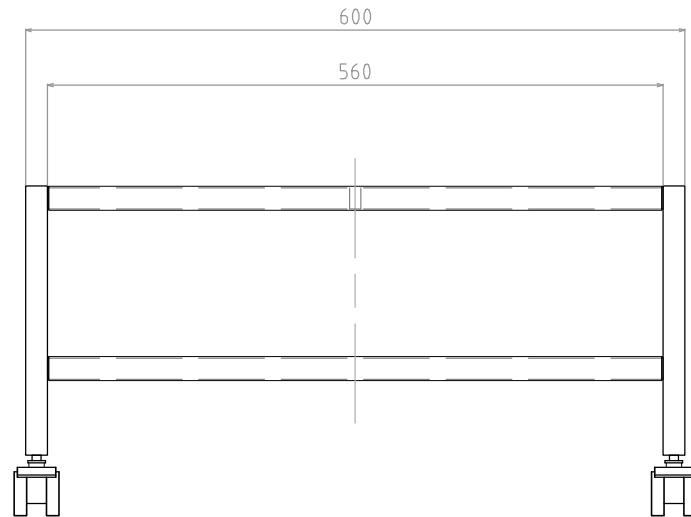
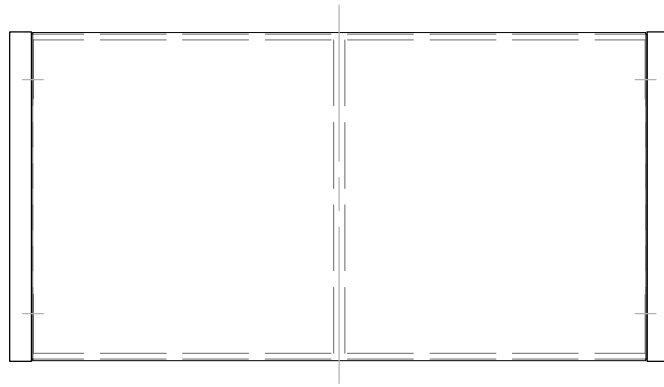



材質：本体フレーム/鉄：粉体塗装（黒）
天板、棚板/鉄：粉体塗装（黒）

質量：約4kg

付属品：転倒防止ロープ

耐荷重：棚板上20kg以下
棚板上10kg以下
総積載耐荷重 25kg以下



型番 Model	TV-A60L	△		△	
名称 Name	仕様書	△		△	
		尺 寸 Scale	日 付 Date	コ ー ド Code	TV-A60L SA1
		1:5	2012/02/03		
承認 Approve	検 査 Check	製 図 Draw	設 計 Design	 HAYAMI INDUSTRY CO., L.TD.	
kenny	kenny	tony	tony		