

HAMILON CPUホルダー PHP-7703 組立説明書

- この説明書は、本製品の組み立て方、使い方、使用上の注意について記載しています。
- ご使用前に、必ずこの説明書をよくお読みの上、正しくお使いください。
- 本製品を末永くご使用頂くために、この説明書は大切に保管してください。

組み立てを始める前に

- 裏面の安全上のご注意を必ずお読みください。
 - 組み立て作業をする場所は、カーペットの上や、毛布などを敷いて床や製品を傷つけないように注意してください。
 - 組み立てる前に必ず、部品表と完成図を確認してください。
- ※イラストは見やすくするために誇張、省略、補助線の追加をしており、実物とは多少異なります。

必ず2人以上で組み立ててください。

マークの見方

- 必ず守って**組み立ててください。
- 特に**注意して**、組み立ててください。

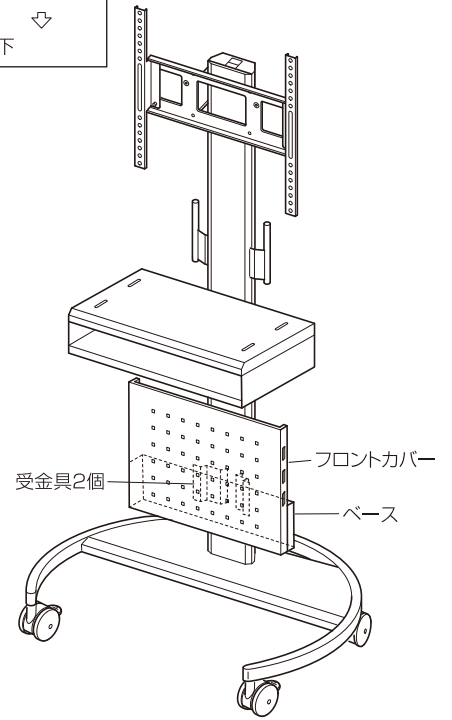
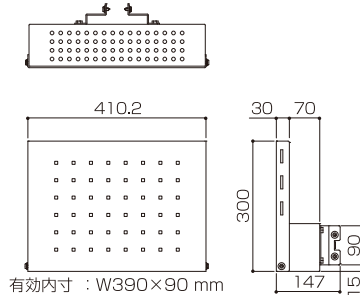
完成図

図はPH-775に取り付けた状態です。

製品質量:約3.5kg
静耐荷重 ↓
10kg以下

※単位はミリメートル

寸法図



部品表

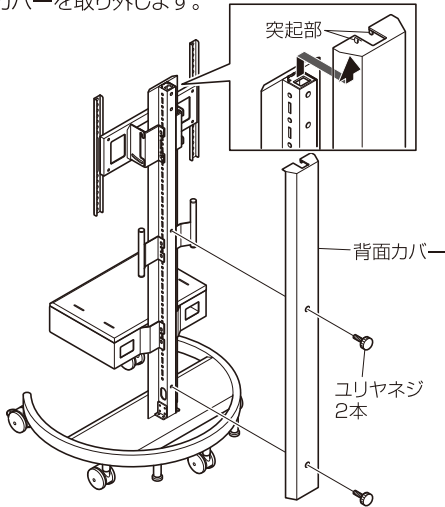
品名	数量
ベース	1
フロントカバー	1
受金具	2

袋詰部品表

品名	数量
組立ネジ M6×15	10
スプリングワッシャー M6	10
平ワッシャー M6	10
当りゴム	6
固定ベルト	2
六角レンチ	1

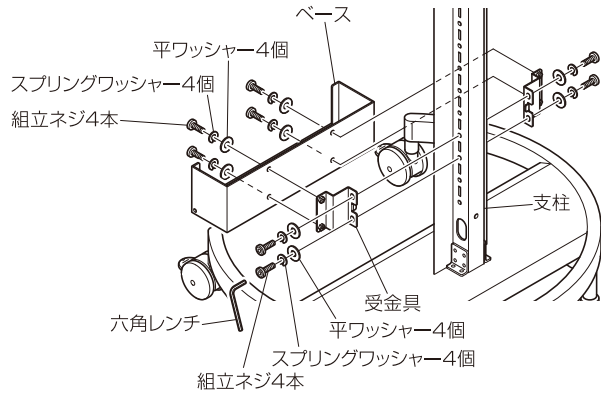
1 背面カバーの取外し

背面カバーを取り外します。



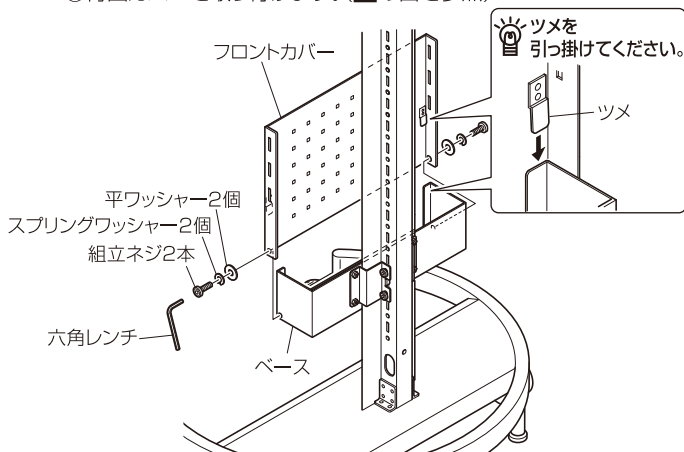
2 ベースの取付

- ①受金具を支柱に組立ネジ、スプリングワッシャー、平ワッシャーで取り付けます。
※受金具は、任意の位置に取り付けてください。
- ②ベースを受金具に組立ネジ、スプリングワッシャー、平ワッシャーで取り付けます。



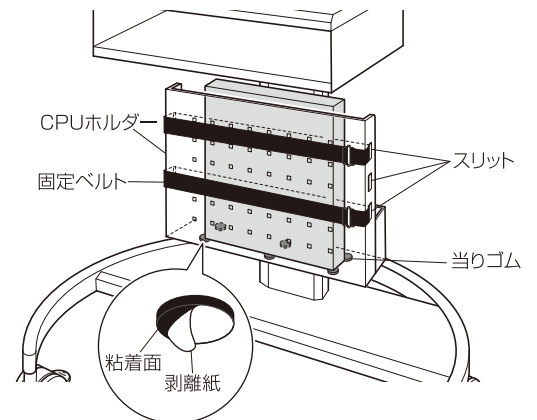
3 フロントカバーの取付

- ①フロントカバーのツメをベースに引っ掛け、組立ネジ、スプリングワッシャー、平ワッシャーで取り付けます。
- ②背面カバーを取り付けます。(1)の図を参照)



4 当りゴムと固定ベルトの取付


- ①設置する機器に傷等がつかないように、CPUホルダー内に当りゴムを貼り付けます。
- ②設置する機器等が落下しないように、CPUホルダーのスリットにベルトを通し固定します。




安全上のご注意

PD.1.TA_A4
必ずお守りください

●火災、破損、人身傷害の危険を防止するために、必ず以下のことをお守りください。

 **警告** 表示の内容を無視して誤った使い方をしたときに「死亡または重傷などを負う可能性が想定される」内容

 **注意** 表示の内容を無視して誤った使い方をしたときに「傷害を負う可能性または物理的損害のみが発生する可能性が想定される」内容

 **警告**

●製品の分解や修理・改造は絶対しないでください。
変形や破損、落下などを引き起こす原因になります。

●弊社 取付対応品以外への取り付けは絶対しないでください。
変形や破損、落下などを引き起こす原因になります。

 **注意**

— 設置する際の注意 —

●設置作業は製品を取り付けする本体が動かないよう固定して行ってください。
取り付けられる本体が動いたり、重量物が落下してけがの原因になります。

●ネジ類は所定の場所に確実に締め付けてください。
変形や破損、落下などを引き起こす原因になります。

— 使用する際の注意 —

●乱暴な取り扱いや用途以外の使用はしないでください。
けがや故障・破損の原因になります。

●記載されている耐荷重より重い物は載せないでください。
商品が破損したり、取り付けられた本体が転倒（落下）し、けがをする恐れがあります。

●使用中にネジ類のゆるみによるガタツキが生じた場合は締め直してください。
ガタツキのあるまま使用すると、変形や破損、落下などを引き起こす原因になります。

●CPUを設置される際は、CPUの排気／排熱口を塞がないようにしてください。
CPUの排気・排熱を妨げ故障の原因になります。

お手入れの仕方

美しい状態でお使い頂くために、時々柔らかい布で、から拭きしてください。
汚れが著しい場合は、中性洗剤を5～6倍に薄めたものでふき取り、洗剤が残らないように水拭きした後、乾いた柔らかい布でから拭きしてください。
アルコールやシンナー系溶剤を使用したり、ぬれたまま放置していると変形、変色の原因となるばかりか製品の性能にも影響いたします。

- 取り付け不備、取り扱い不備、または天災による事故損傷については、当社は責任を負いません。
- この製品を第三者に譲渡する場合は、この説明書も共に譲渡し、よく読んでから使用するようご注意ください。
- 表面もよくお読みください。組み立て方などを記載しております。

発売元	 ハカミ工業株式会社	本 社	〒529-0498 滋賀県長浜市木之本町黒田313-2	TEL. 0749-82-4334(代)
		東京支店	〒103-0013 東京都中央区日本橋人形町3-11-12	TEL. 03-3664-2484(代)
		大阪支店	〒550-0011 大阪市西区阿波座2-4-17	TEL. 06-6535-3450(代)
		仙台営業所	〒980-0022 仙台市青葉区五橋1-4-30 ビジネスセンタービル	TEL. 022-262-8939(代)
		名古屋営業所	〒460-0022 名古屋市中区金山1-4-4 タツミビル	TEL. 052-339-2291(代)
		福岡営業所	〒812-0024 福岡市博多区網場町5-28 さかえビル	TEL. 092-281-7838(代)

輸入元	 ハヤミ通商株式会社	〒550-0011 大阪市西区阿波座2-4-17	TEL. 06-6535-2882(代)
-----	--	--------------------------	----------------------

MADE IN TAIWAN
CPU ホルダー

お願い ※改良のため、仕様及び外観は予告無く変更することがあります。ご了承ください。
※運送破損、部品欠品、製造不良などの事故等が発生した場合、本体裏に記載されています型番とロットナンバーをお手元にお控え頂きご連絡くださいますようお願いいたします。