

- この説明書は、本製品の組み立て方、使い方、使用上の注意について記載しています。
- ご使用前に、必ずこの説明書をよくお読みの上、正しくお使いください。
- 本製品を末永くご使用頂くために、この説明書は大切に保管してください。

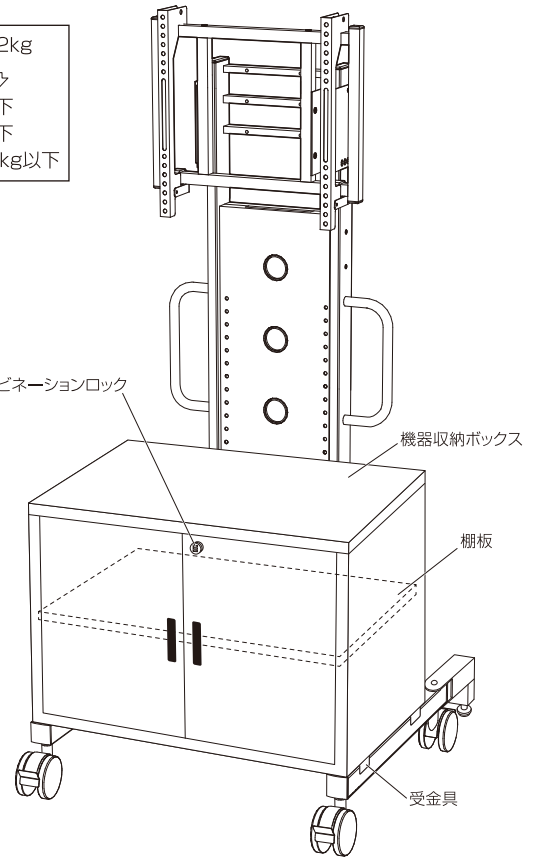
### 組み立てを始める前に

- 組み立て作業をする場所は、カーペットの上や、毛布などを敷いて床や製品を傷つけないように注意してください。
  - 組み立てる前に必ず、部品表と完成図を確認してください。
  - 組み立てにあたっては、お手持ちのプラスドライバー（中型）をご用意ください。
- ※イラストは見やすくするために誇張、省略、補助線の追加をしており、実物とは多少異なります。

### 完成図

図はPH-815に本製品を取り付けた状態です。

製品質量:約22kg  
 静耐荷重 ♪  
 棚板:20kg以下  
 底板:30kg以下  
 総耐荷重:40kg以下



### マークの見方

必ず守って組み立ててください。

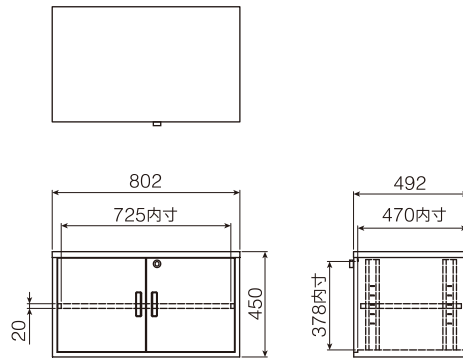
### 部品表

品名	数量
機器収納ボックス本体	1
棚板	1
受金具	4
固定金具	4

### 袋詰部品表

品名	数量
組立ネジ M6×35 (平-Sワッシャー付)	8
六角穴付ボルト M6×16 (平-Sワッシャー付)	4
棚受金具	4
六角L型レンチ	1

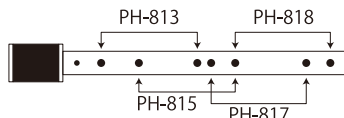
### 寸法図



### ■機器収納ボックスの取付

- ① 機器収納ボックスの底面に組立ネジで受金具を水平に取り付けます。

※取り付けるスタンドで受金具の穴位置が異なります。下図を参考に取り付けてください。



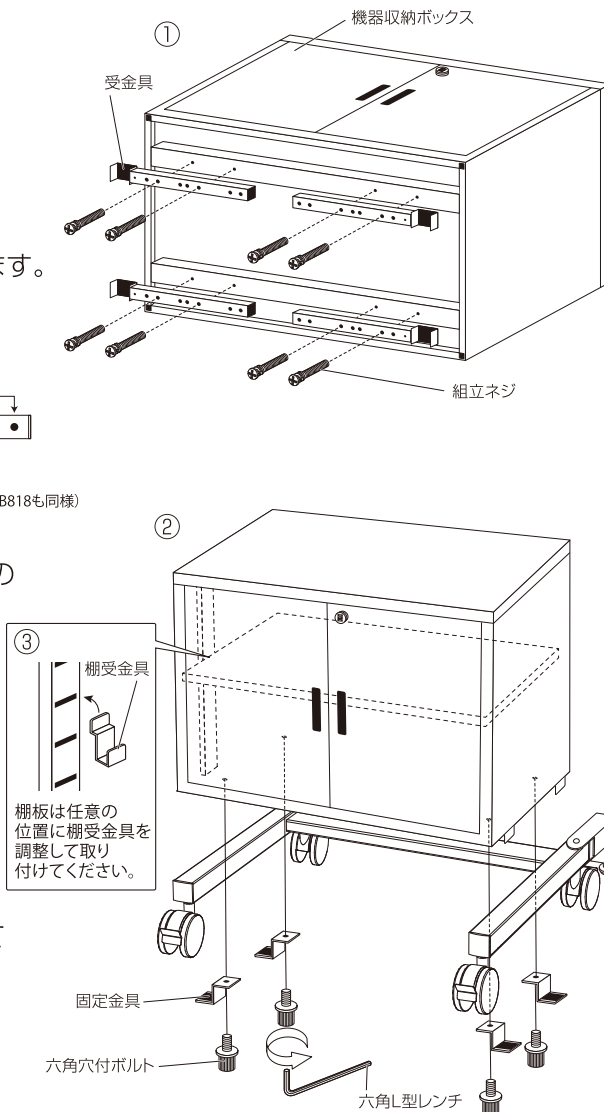
(ブラックカラー PH-B813/PH-B815/PH-B817/PH-B818も同様)

- ② 機器収納ボックスをスタンドの脚部の上に載せ、六角L型レンチと六角穴付ボルトで固定金具を取り付けます。

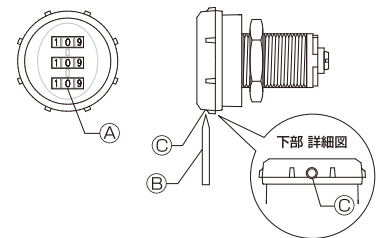
※固定金具の向きに注意し、スタンドの脚部をはさみ込んで取り付けてください。

しっかりと締めてください。

- ③ 棚板を棚受金具で取り付けてください。



### コンベネーションロックの取扱



#### 暗証番号の設定・変更方法

- ①現在の暗証番号(A)に合わせます。  
(初期設定は【000】)
- ②先のがったもの(B)を使用して、本体下部にある小さな穴(C)に(B)の先を押し上げた状態を保持します。
- ③3つのダイヤルをご希望の数字に合わせ、押し上げていた先を離します。

〈設定完了です〉


#### 使用上の注意


通常のご使用状態で、暗証番号が変わってしまう事はありません。  
**本製品には非常開錠機能はございません。**  
 暗証番号をお忘れになった場合は、ひとつずつ番号を合わせてお探しになる以外方法はありませんので、設定・変更した暗証番号は念のため控えるなどして、管理してください。  
 番号のお忘れ、お問い合わせに関しましては、当社では一切対応できません。

# 安全上のご注意

必ずお守りください

- 火災、破損、人身傷害の危険を防止するために、必ず以下のことをお守りください。

 **警告** 表示の内容を無視して誤った使い方をしたときに「死亡または重傷などを負う可能性が想定される」内容

 **注意** 表示の内容を無視して誤った使い方をしたときに「傷害を負う可能性または物理的損害のみが発生する可能性が想定される」内容

## 警告

- お客様自身で製品の分解や修理・改造は絶対しないでください。  
変形や破損、落下などを引き起こす原因になります。

- 弊社 取付対応品以外への取り付けは絶対しないでください。  
変形や破損、落下などを引き起こす原因になります。

## 注意

— 設置する際の注意 —

- 設置作業は製品を取り付けする本体が動かないよう、キャスターをロックする等、本体を固定して行ってください。  
取付けされる本体が動いたり、重量物が落下してけがの原因になります。

- ネジ類は所定の場所に確実に締め付けてください。  
変形や破損、落下などを引き起こす原因になります。

— 使用する際の注意 —

- 乱暴な取り扱いや用途以外の使用はしないでください。  
けがや故障・破損の原因になります。

- 製品を取り付けた本体を移動する場合は、段差のある場所を避けて移動させてください。  
段差のある場所を移動する場合は、ゆっくり慎重に移動させてください。  
棚板が落下し、設置機器が破損する恐れがあります。

- 使用中にネジ類のゆるみによるガタツキが生じた場合は締め直してください。  
ガタツキのあるまま使用すると、変形や破損、落下などを引き起こす原因になります。

- 可動部の隙間に手や指などをいれないでください。  
けがの原因になります。

美しい状態でお使い頂くために、時々柔らかい布で、から拭きしてください。

汚れが著しい場合は、中性洗剤を5～6倍に薄めたものでふき取り、洗剤が残らないように水拭きした後、乾いた柔らかい布でから拭きしてください。  
アルコールやシンナー系溶剤を使用したり、ぬれたまま放置していると変形、変色の原因となるばかりか商品の性能にも影響いたし

- 取り付け不備、取り扱い不備、または天災による事故損傷については、当社は責任を負いません。
- この製品を第三者に譲渡する場合は、この説明書も共に譲渡し、よく読んでから使用するようご注意ください。
- 表面もよくお読みください。組み立て方などを記載しております。

発売元  **ハカミ工業株式会社**

※改良のため、仕様及び外観は予告無く変更することがあります。ご了承ください。

お願い ※運送破損、部品欠品、製造不良などの事故等が発生した場合、本体裏に記載されています型番とロットナンバーをお手元にお控え頂きご連絡くださいますようお願いいたします。