

### 組み立てを始める前に

- 組み立て作業をする場所は、カーペットの上や、毛布などを敷いて床や製品を傷つけないように注意してください。
  - 組み立てる前に必ず、部品表と完成図を確認してください。
- ※イラストは見やすくするために誇張、省略、補助線の追加をしており、実物とは多少異なります。

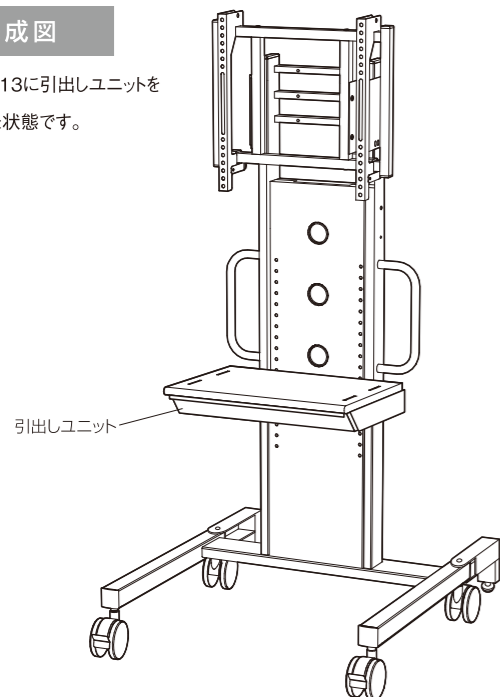
**必ず2人以上で組み立ててください。**

### マークの見方

- 必ず守って組み立ててください。**
- 特に注意して、組み立ててください。**

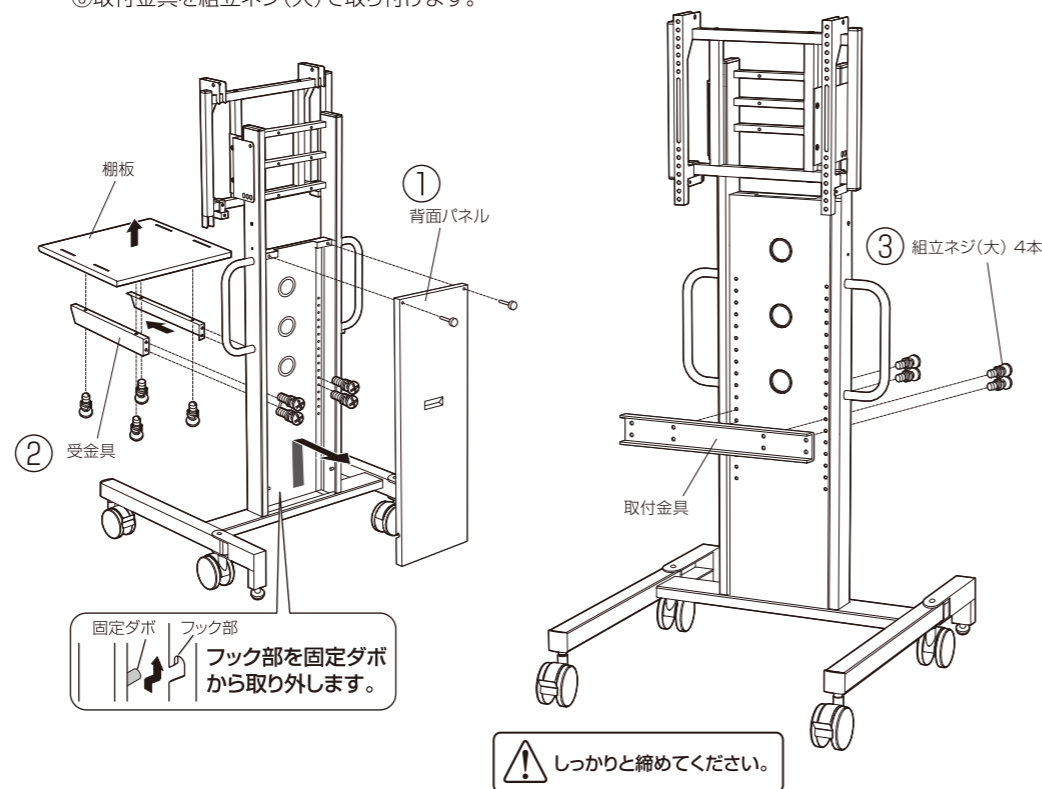
### 完成図

図はPH-813に引出しユニットを取り付けた状態です。



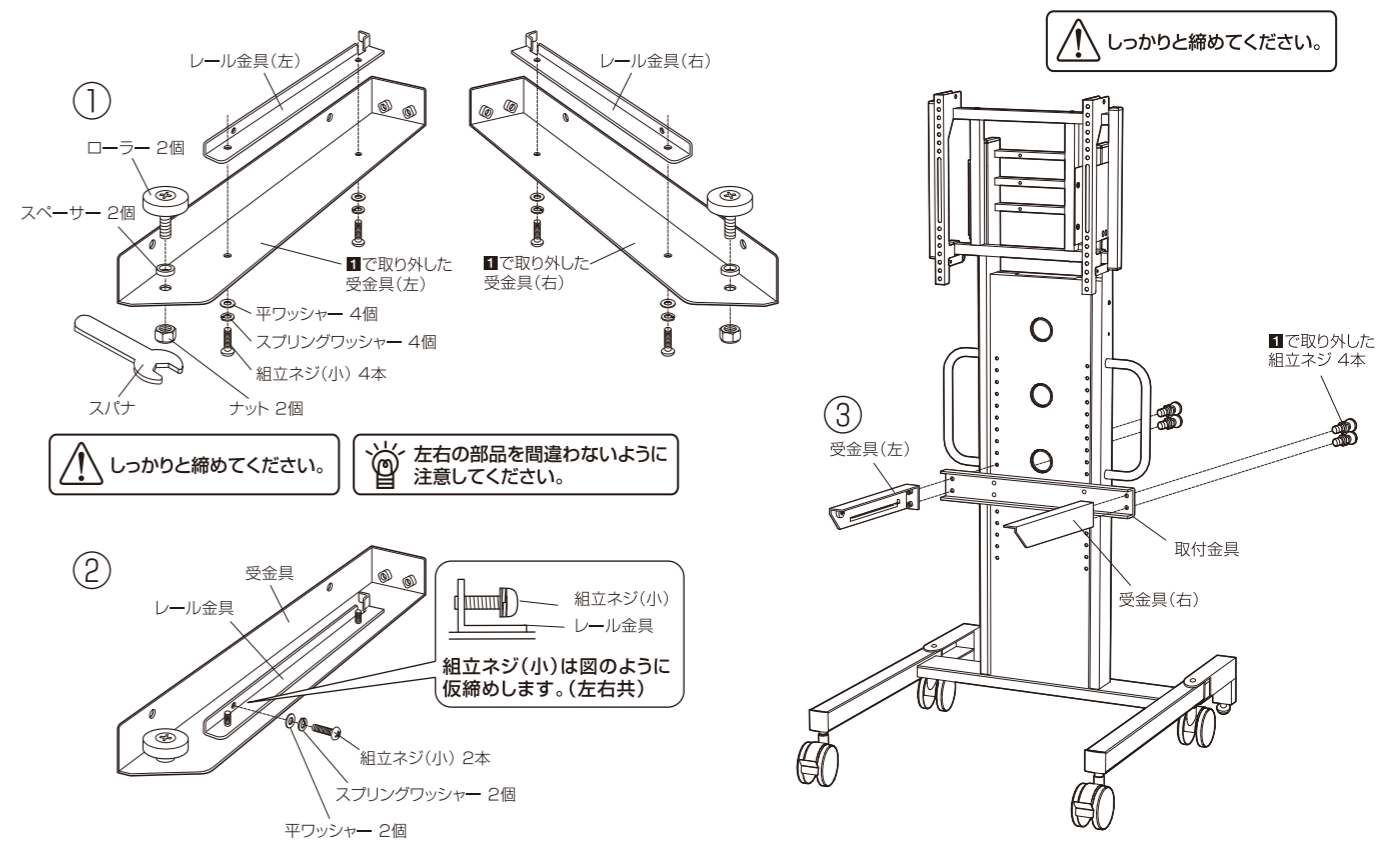
## 1 本体部品の取外。取付金具の取付

- ① くりやネジを外し背面パネルを取り外します。
- ② 棚板および受金具を取り外します。(装着されている場合)  
※本製品はディスプレイスタンドに付属の棚板を使用します。(PH-805/B805/818/B818を除く) または、オプションのスペア棚板PHP-8101/B8101を使用します。
- ③ 取付金具を組立ネジ(大)で取り付けます。



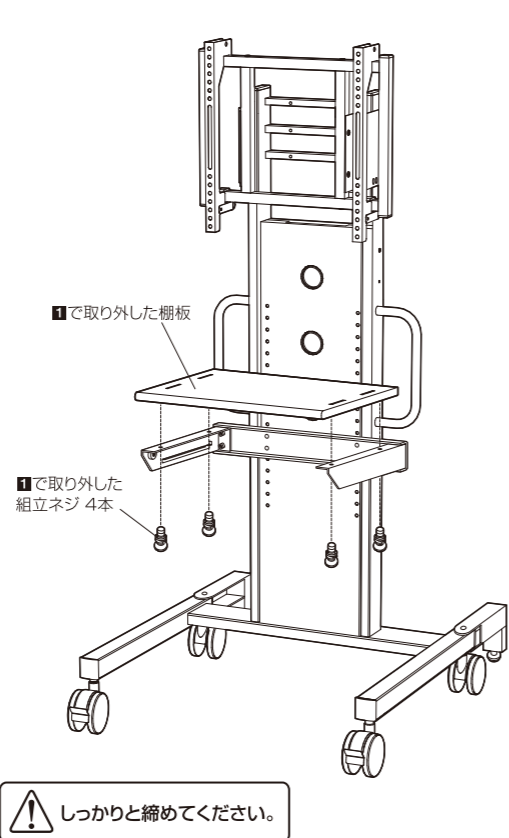
## 2 受金具、レール金具の取付

- ① 手順1で外した、受金具にレール金具とローラーを組立ネジ(小)・スプリングワッシャー・平ワッシャーで取り付けます。(左右共)
- ② 引出しのストッパー用としてレール金具に、組立ネジ(小)・スプリングワッシャー・平ワッシャーを仮締めします。(左右共)
- ③ 取付金具に、①で組み立てた受金具を、手順1で取り外した組立ネジで取り付けます。(左右共)



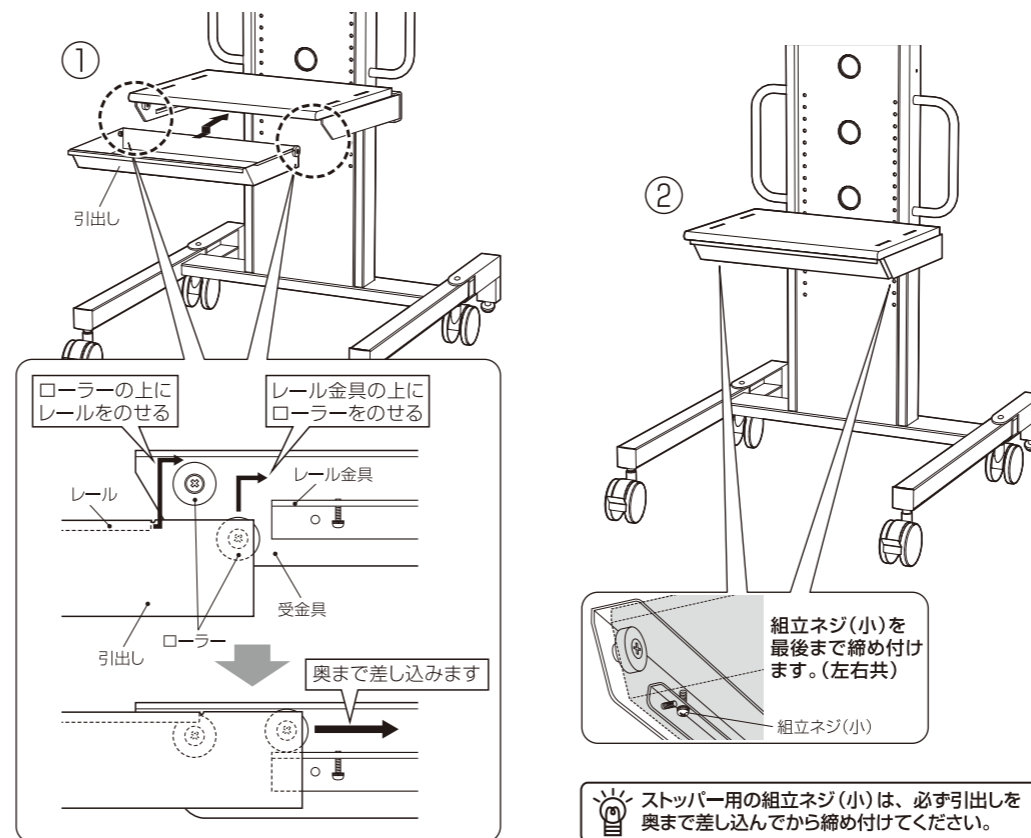
## 3 棚板の取付

- ① 手順1で取り外した棚板を、①で取り外した組立ネジで受金具に取り付けます。



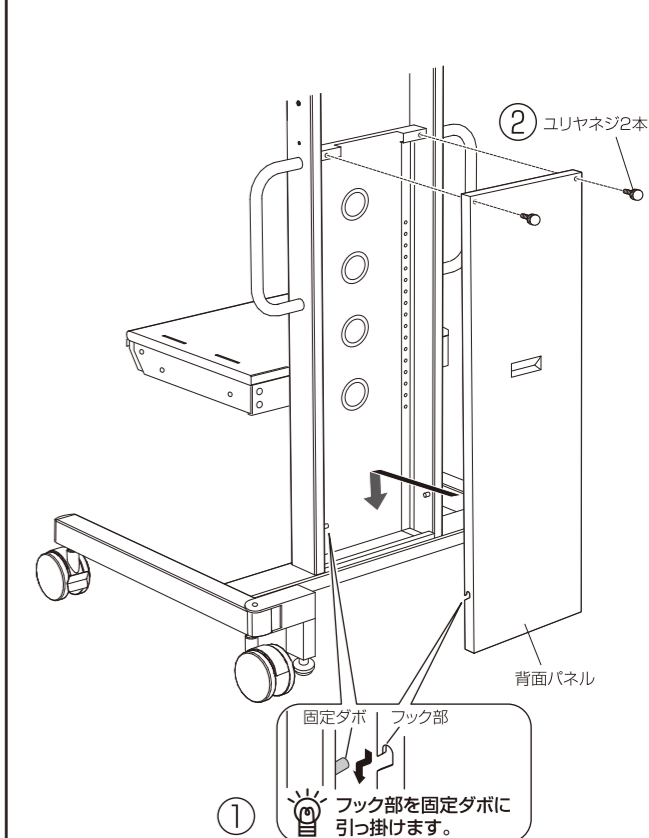
## 4 引出しの取付

- ① 引出しを差し込みます。
- ② 手順2で仮締めしたストッパー用の組立ネジ(小)を最後まで締め付けます。(左右共)

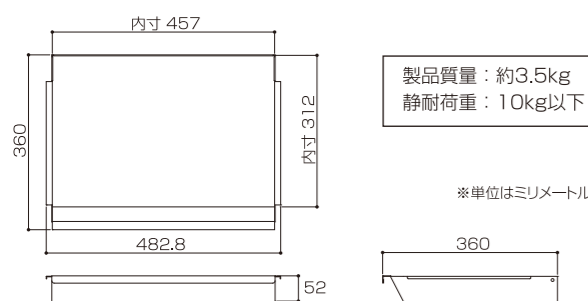


## 5 背面パネルの取付

- ① 取り外した背面パネルのフック部を固定ダボに引っ掛けます。
- ② くりやネジで背面パネルを固定します。



### 寸法図



### 部品表

品名	数量	品名	数量
取付金具	1	レール金具(右)	1
引出し	1	レール金具(左)	1

### 袋詰部品表

品名	数量	品名	数量
組立ネジ(小) M4×12	6	ローラー	2
スプリングワッシャー 呼び4	6	スペーサー	2
平ワッシャー 呼び4	6	ナット	2
組立ネジ(大) M6×15(平-Sワッシャー付)	4	スパナ	1

