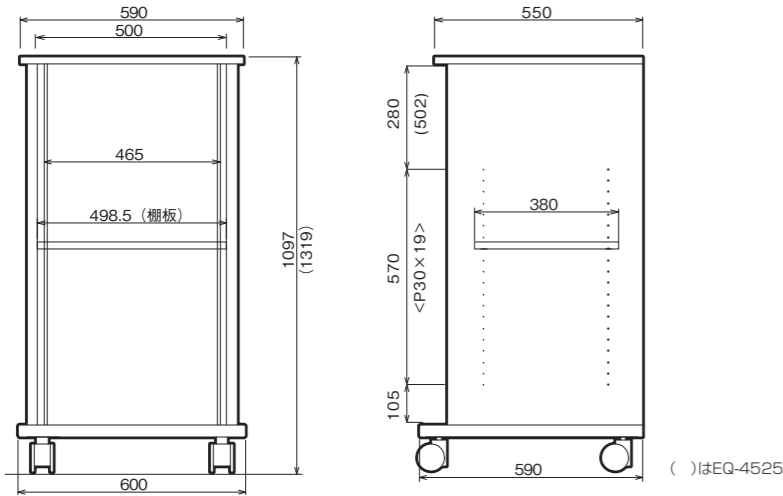


寸法図 ※単位はミリメートル

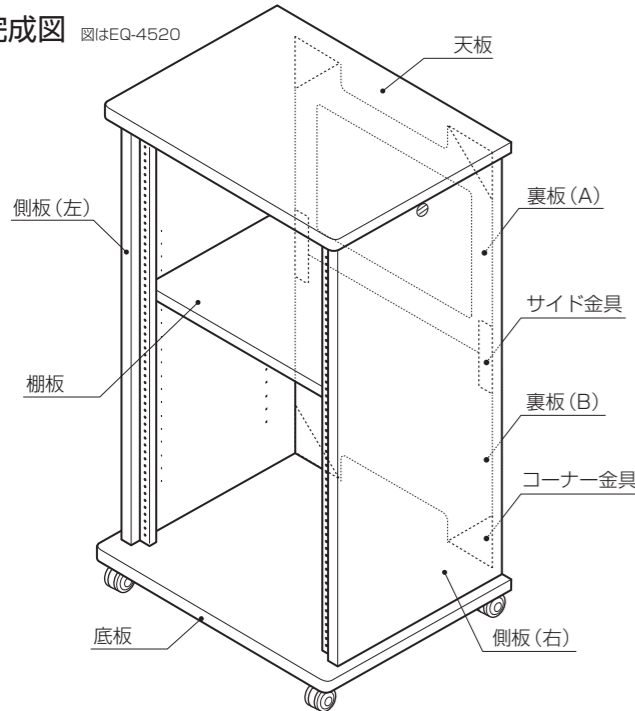
- 【製品質量】**
 EQ-4520 : 約31kg
 EQ-4525 : 約37kg
- 【静耐荷重】** ⇩
 天板上 : 80kg以下
 棚板 : 30kg以下
 底板 : 60kg以下
 総耐荷重 : 150kg以下



組み立てを始める前に

- 表面の安全上のご注意を必ずお読みください。
- 組み立て作業をする場所は、カーペットの上や、毛布などを敷いて床や製品を傷つけないように注意してください。
- 組み立てる前に必ず、部品表と完成図を確認してください。
 ※イラストは見やすくするために誇張、省略、補助線の追加をしており、実物とは多少異なります。
 ※改良のため、仕様及び外観は予告なく変更することがあります。

完成図 図はEQ-4520



マークの見方

⚠️ 必ず守って組み立ててください。

💡 特に注意して、組み立ててください。

【部品表】

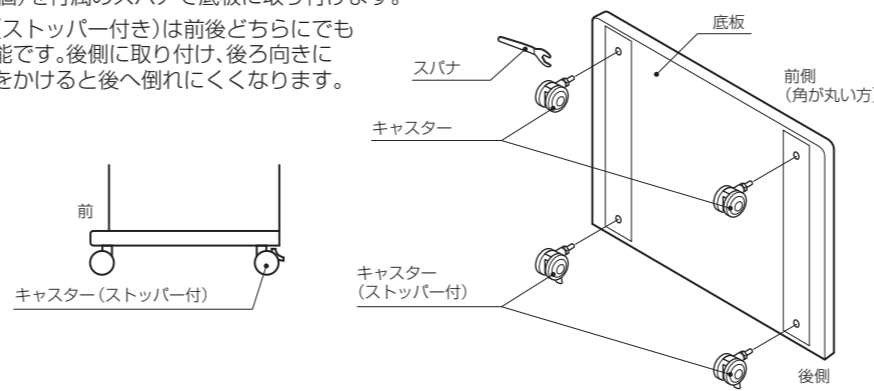
品名	数量
天板	1
底板	1
側板(左)	1
側板(右)	1
棚板	1
裏板(A)	1
裏板(B)	1
コーナー金具	4
サイド金具	2

【袋詰部品表】

品名	数量	品名	数量
キャスター	2	組立ネジ	20
キャスター(ストッパー付き)	2	裏板用固定ネジ	8
スパナ	1	[EIA規格機器取付用] 樹脂ネジ(M5×12)	12
棚受ダボ	4	[EIA規格機器取付用] 樹脂ワッシャー	12

1 底板へキャスターの取付

キャスター(4個)を付属のスパナで底板に取り付けます。
 ※キャスター(ストッパー付き)は前後どちらにでも取り付け可能です。後側に取り付け、後ろ向きにストッパーをかけると後へ倒れにくくなります。

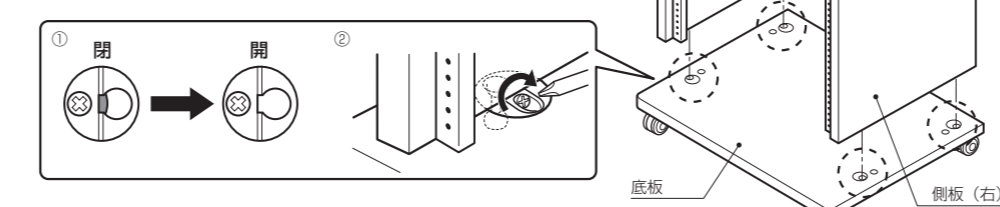


2 底板へ側板(左・右)・天板の取付

⚠️ 側板の金属製ダボは上下でピッチが異なります。組み立ての際はダボ穴が内側に、EIA規格機器取付用金具が前側にくるようにしてください。

💡 キャスターのストッパーをかけてください。底板が動いて転倒のおそれがあります。

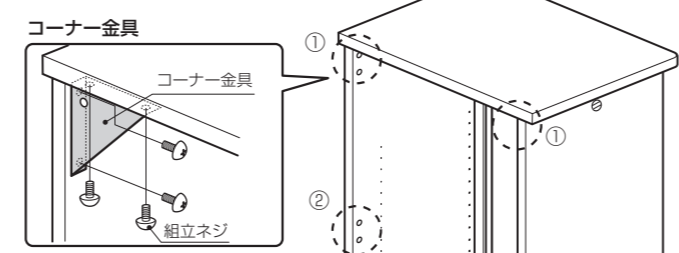
- ①底板・天板の埋込ジョイント部品のネジを左に回し、ツメを開の状態にします。
- ②側板(左・右)の金属製ダボを底板のジョイント部品の穴に差し込みます。ネジを右に回してしっかり締め付けます。



- ③天板のジョイント部品の穴に側板(左・右)の金属製ダボを差し込みます。ネジを右に回してしっかり締め付けます。

3 コーナー金具・サイド金具の取付

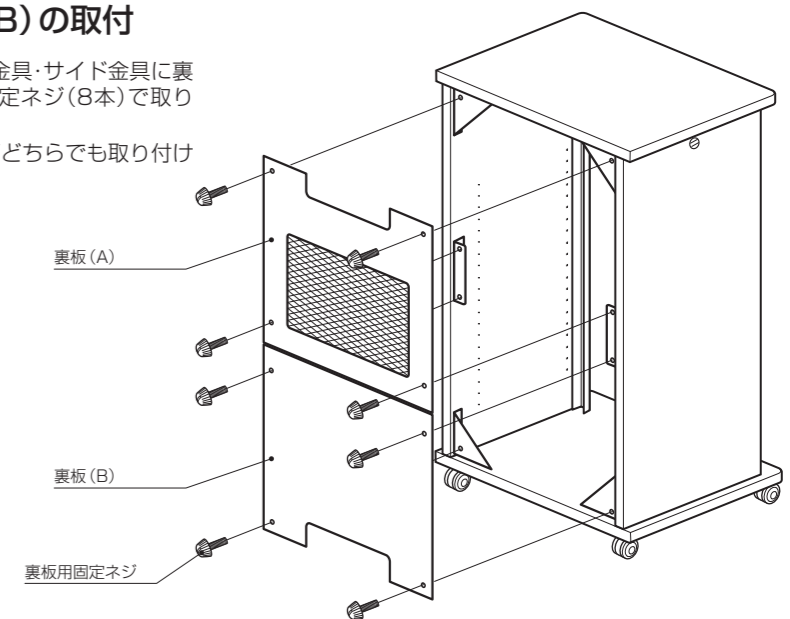
- ①裏面に組立ネジ(4本)でコーナー金具を取り付けます。(4か所)



- ②サイド金具を組立ネジ(2本)で取り付けます。(2か所)

4 裏板(A・B)の取付

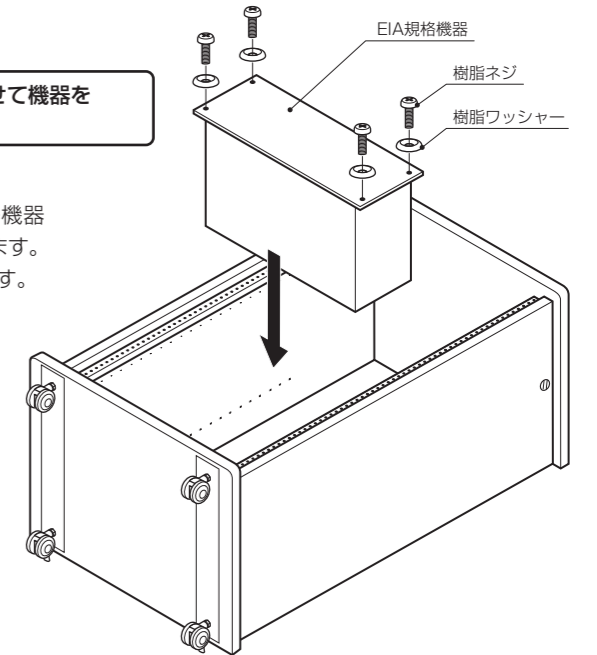
取り付けしたコーナー金具・サイド金具に裏板(A・B)を裏板用固定ネジ(8本)で取り付けます。
 ※裏板(A・B)は上・下どちらでも取り付けることができます。



●EIA規格機器の取付

⚠️ 安全のため、ラックを寝かせて機器をセットしてください。

- ①裏板(A・B)を取り外します。
- ②ラックを寝かせ、付属品(EIA規格機器取付用)を使って機器を取り付けます。
- ③ラックを起こし、機器の配線します。
- ④裏板(A・B)を取り付けます。



●棚板の取付

⚠️ 棚受ダボは棚板1枚につき、必ず4個使用してください。

- ①棚受ダボを側板(左・右)に差し込みます。
 - ②棚板裏面の切り込みに合わせて載せてください。
- 💡 アンプ等、熱のこもる機器の上は20mm以上隙間を空けてください。

