

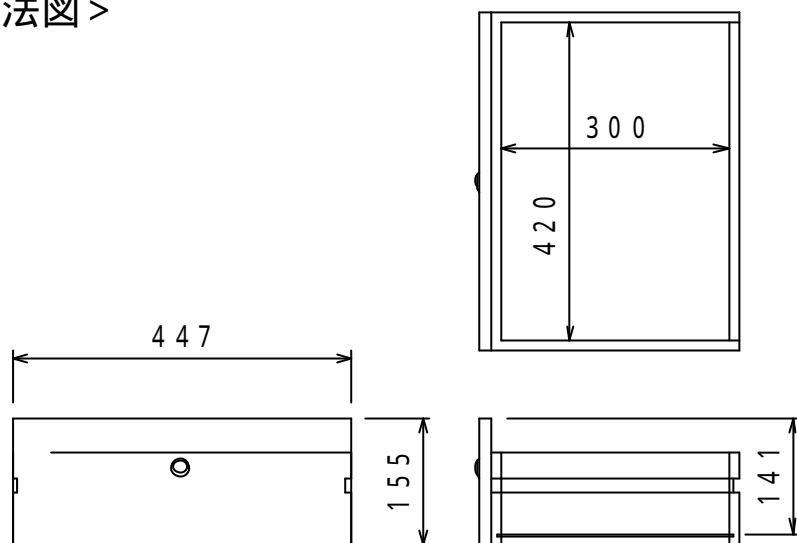
**HAMILEX**

オプション引出し

**CP-60**

取扱説明書

## &lt; 寸法図 &gt;



## 部品表

品名	数量
引き出し本体	1
ガイドパネル	2

## 袋詰め部品

品名	数量	
取付ネジ	4	

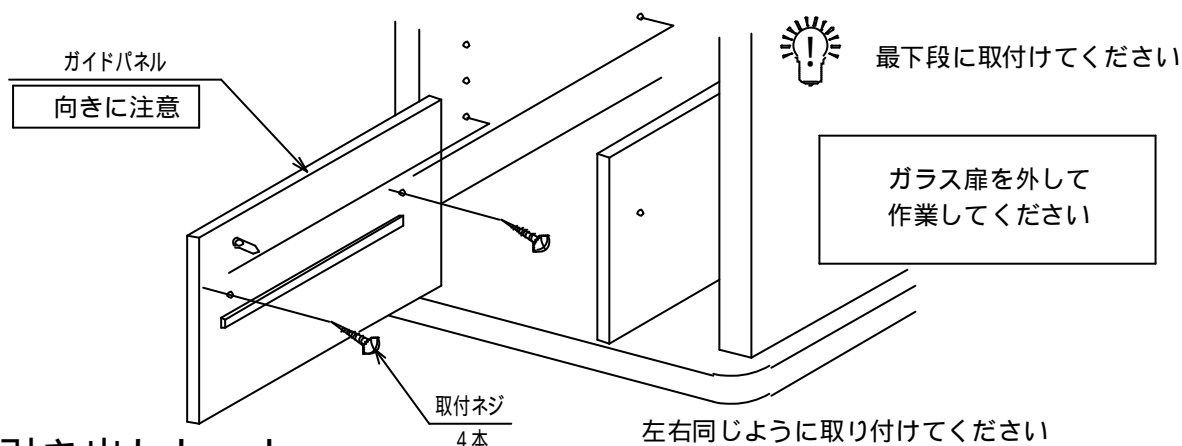
静耐荷重

引き出し内 : 10kg以下

## &lt; 組み立て方 &gt;

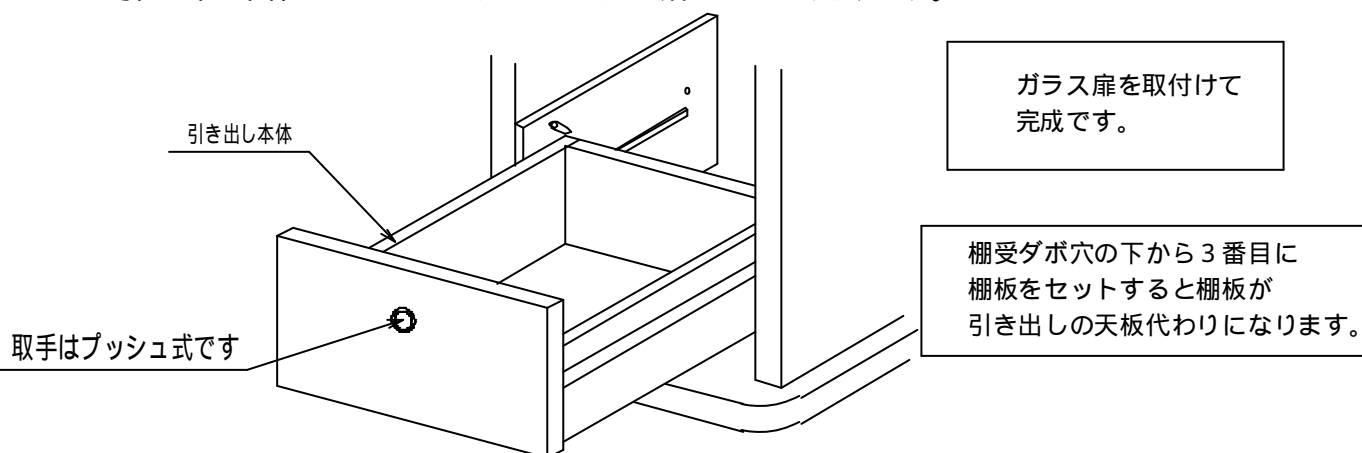
## 1 ラックにガイドパネルの取付け

下図のようにラックの棚受ダボ用の穴を利用してガイドパネルを取付けます。



## 2 引き出しセット

引き出し本体をガイドパネルのレールに沿って差し込みます。



裏面もよくお読みください

**パイプ工業株式会社**

本社	〒529-0498	滋賀県長浜市木之本町黒田313-2	TEL 0749-82-4334 (代)
東京支店	〒103-0013	東京都中央区日本橋人形町3-11-12	TEL 03-3664-2484 (代)
大阪支店	〒550-0011	大阪市西区阿波座2-4-17	TEL 06-6534-3450 (代)
仙台営業所	〒980-0022	仙台市青葉区五橋1-4-30ビジネスセンタービル	TEL 022-262-8939 (代)
名古屋営業所	〒460-0022	名古屋市中区金山1-4-4タツミビル	TEL 052-339-2291 (代)
福岡営業所	〒812-0024	福岡市博多区網場町5-28さかえビル	TEL 092-281-7838 (代)

# 安全上のご注意

- 火災、破損、人身傷害の危険を防止するために、必ず以下のことをお守りください。

**警告** 表示の内容を無視して誤った使い方をしたときに「死亡または重傷などを負う可能性が想定される」内容

**注意** 表示の内容を無視して誤った使い方をしたときに「傷害を負う可能性または物理的損害のみが発生する可能性が想定される」内容

**警告**

- お客様自身で製品の分解や修理・改造は絶対しないでください。

変形や破損、転倒などを引き起こす原因になります。

- 製品を破棄するときは、地方自治体等の指示に従ってください。

有毒ガスが発生するなど、周囲に危険をおよぼすことがあります。

- 弊社 取付対応品以外への取り付けは絶対しないでください。

変形や破損、落下などを引き起こす原因になります。

**注意**

— 設置する際の注意 —

- 設置作業は製品を取り付けする本体が動かないよう、十分注意して行ってください。

取り付けられる本体が動いたり、重量物が落下してけがの原因になります。

- ネジ類は所定の場所に確実に締め付けてください。

変形や破損、落下などを引き起こす原因になります。

**注意**

— 使用する際の注意 —

- 乱暴な取り扱いや用途以外の使用はしないでください。

けがや故障・破損の原因になります。

- 記載されている耐荷重以上の物は設置しないでください。

製品が破損したり、使用上の不具合が生じる恐れがあります。

- 使用中にジョイント部分やネジのゆるみによるがたつきが生じた場合は、締め直してください。

締め直してもがたつきが直らない場合は、使用を中止してください。がたつきのあるまま使用すると、変形や落下などを引き起こす原因になります。

- 可動部のすきまに手や指などをいれないでください。

けがをする恐れがあります。

- 製品を引き出した状態で、上に脚を掛けたり、腰を掛けたり、もたれたりしないでください。また、小さなお子様がおぼつかない遊び方をしないでください。

製品の破損、抜け落ちなどを引き起こし、収納物の破損およびけがの原因になります。

- 製品を取り付けたラックを移動する場合は、製品が抜け落ちないように注意してください。

収納物の破損およびけがの原因になります。

- ご使用中に製品の出し入れが通常時よりかたくなった場合は、無理に製品の出し入れをせず、収納物を取り除いたうえで原因の確認を行ってください。

無理な力を加えますと、製品およびラックの破損などを引き起こす原因となります。

## お手入れの仕方

美しい状態でお使い頂くために、時々柔らかい布で、から拭きしてください。

汚れが著しい場合は、中性洗剤を5～6倍に薄めたものでふき取り、洗剤が残らないように水拭きした後、乾いた柔らかい布でから拭きしてください。アルコールやシンナー系溶剤を使用したり、ぬれたまま放置していると変形、変色の原因となるばかりか商品の性能にも影響いたします。

- 取り付け不備、取り扱い不備、または天災による事故損傷については、当社は責任を負いません。

- この製品を第三者に譲渡する場合は、この説明書も共に譲渡し、よく読んでから使用するようにご注意ください。

- 表面もよくお読みください。組み立て方などを記載しております。

発売元 **パナソニック工業株式会社**

本 社 〒529-0498 滋賀県長浜市木之本町黒田313-2

TEL. 0749-82-4334(代)

東京支店 〒103-0013 東京都中央区日本橋人形町3-11-12

TEL. 03-3664-2484(代)

大阪支店 〒550-0011 大阪市西区阿波座2-4-17

TEL. 06-6535-3450(代)

仙台営業所 〒980-0022 仙台市青葉区五橋1-4-30 ビジネスセンタービル

TEL. 022-262-8939(代)

名古屋営業所 〒460-0022 名古屋市中区金山1-4-4 タツミビル

TEL. 052-339-2291(代)

福岡営業所 〒812-0024 福岡市博多区綱場町5-28 さかえビル

TEL. 092-281-7838(代)

MADE IN JAPAN

引出しユニット

※改良のため、仕様及び外観は予告無く変更することがあります。ご了承ください。

※運送破損、部品欠品、製造不良などの事故等が発生した場合、本体裏に記載されています型番とロットナンバーをお手元にお控え頂きご連絡くださいますようお願いいたします。