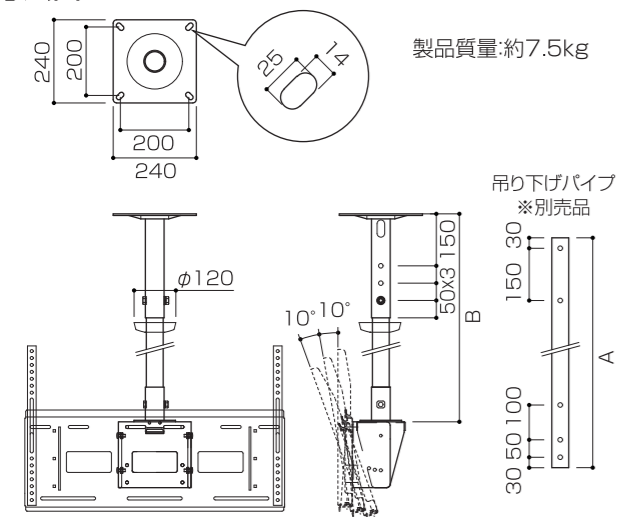


寸法図 ※単位はミリメートル



MZ/MWシリーズ
MZ521/721/821(TH-B55)
MW541/741/841(TH-W55)

吊り下げパイプ	A	B	質量
TP-B40/W40	460	400~700	約1.1kg
TP-B60/W60	660	600~900	約1.6kg
TP-B90/W90	960	900~1200	約2.3kg
TP-B120/W120	1260	1200~1500	約3.1kg
TP-B150/W150	1560	1500~1800	約3.8kg
TP-B180/W180	1860	1800~2100	約4.3kg
TP-B210/W210	2160	2100~2400	約4.9kg

※TP-B180/W180/B210/W210使用時は、必ずTHP-O4(振れ止め金具)が必要です。

部品表

品名	数量	品名	数量
スラブ取付金具	1	スペーサーナット	1
プレート取付金具	1	化粧カバー	1
ジョイント金具	1		

袋詰部品表

品名	数量	
組立ネジ ㊸	11	
組立ネジ ㊹	1	
組立ネジ ㊺	1	
平ワッシャー ㊻	11	
平ワッシャー ㊼	1	
平ワッシャー ㊽	1	
スプリングワッシャー ㊾	11	
スプリングワッシャー ㊿	1	
スプリングワッシャー ㊽	1	
六角ナット ㊿	1	
六角ナット ㊽	1	

⚠ 設置工事は必ず専門業者が行ってください。

組み立てを始める前に

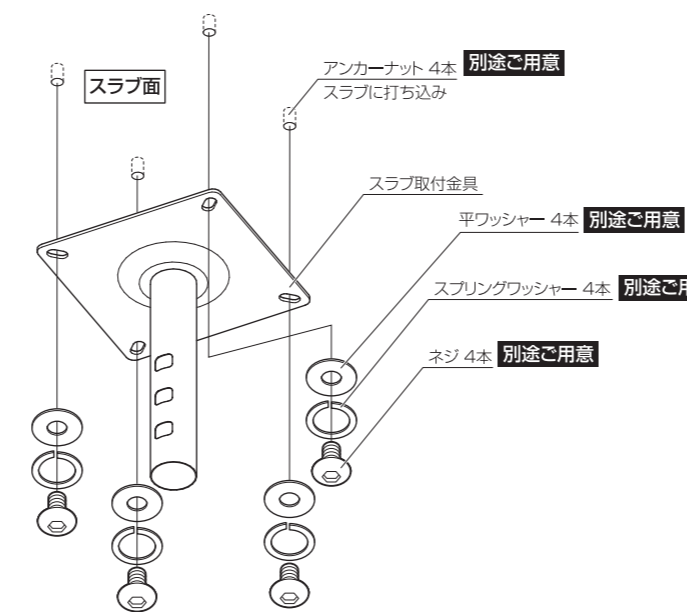
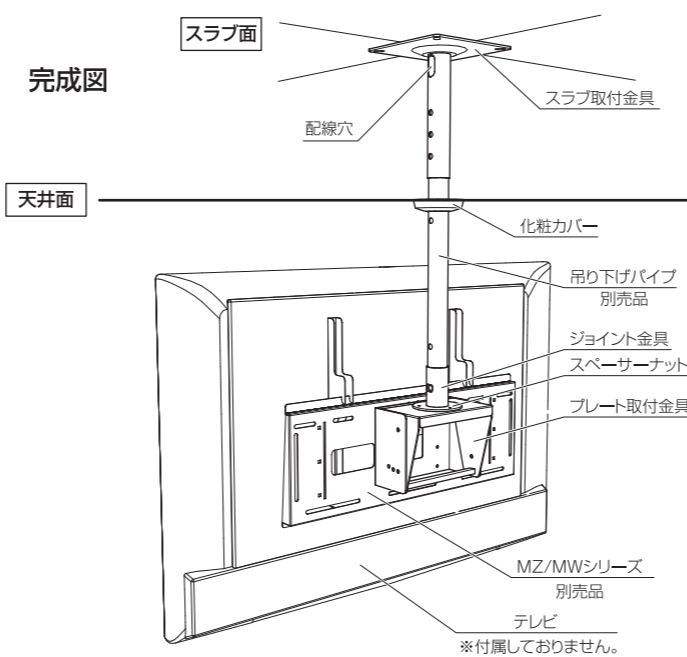
- 裏面の安全上の注意を必ずお読みください。
- 組み立てにあたっては、お手持ちのプラスドライバー(中型)、対辺17、19mmのスパナをご用意ください。
- 組み立て作業をする場所は、カーペットの上や、毛布などを敷いて床や製品を傷つけないように注意してください。
- 組み立てる前に必ず、部品表と組み立て完成図を確認してください。
- 組み立て、テレビの設置は必ず2人以上で行ってください。

※イラストは見やすくするために誇張、省略、補助線の追加をしており、実物とは多少異なります。
※イラストで使用しているMZ/MWシリーズはMZ721です。
※イラストで使用している吊り下げパイプはTP-B60です。

1 スラブ取付金具の取付

アンカーナットを打ち込んだスラブにスラブ取付金具を平ワッシャー、スプリングワッシャー、ネジで固定します。

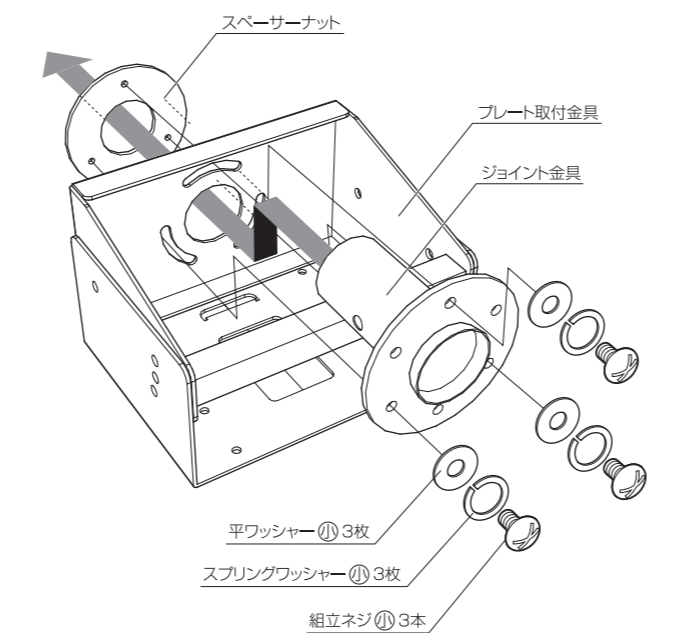
⚠ 使用するネジ、ワッシャー、アンカーナット等は、スラブの強度や材質によって異なります。最適なものを別途ご用意ください。



2 プレート取付金具、ジョイント金具の組立

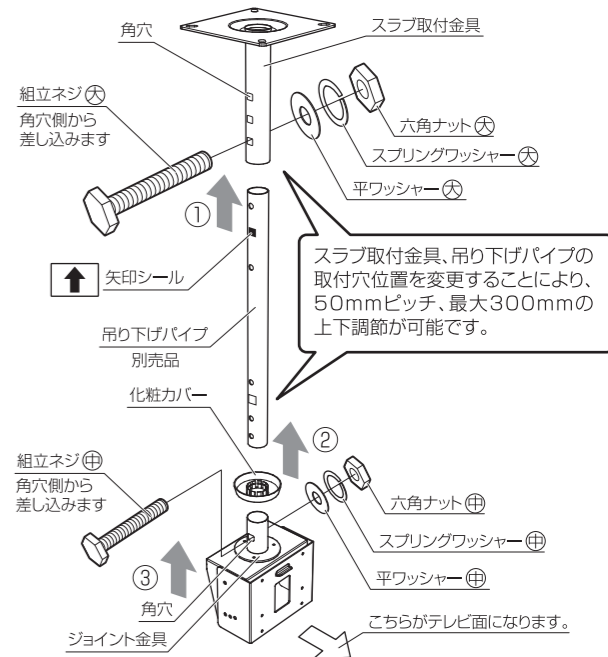
⚠ 天吊りオプション (THP-O5B/W:回転金具) をお使いの場合は、ジョイント金具を取付けずTHP-O5/Wに付属の説明書をご覧ください。

右図のようにジョイント金具をプレート取付金具、スペーサーナットの穴に通し、平ワッシャー㊻、スプリングワッシャー㊾、組立ネジ㊽で取り付けます。この後、テレビの左右の向きを調整する必要がある場合はネジを完全に締めず、少しゆるめの状態にしてください。
③③の時に左右に合計60°までの微調整ができます。



3 吊り下げパイプ(別売品)の取付

右図のように、順に本体を組み立てます。
①吊り下げパイプの矢印シールが貼ってある側を、あらかじめ空けた天井の穴を通してスラブ取付金具に差し込み、組立ネジ㊸、平ワッシャー㊻、スプリングワッシャー㊾、六角ナット㊿で固定します。
②化粧カバーを吊り下げパイプに通し、化粧カバーを天井に当る位置まで上に取り付けます。
③吊り下げパイプの下端にジョイント金具を差し込み、組立ネジ㊸、平ワッシャー㊻、スプリングワッシャー㊾、六角ナット㊿で固定します。(プレート取付金具の向きを微調整できます。それ以上に調整が必要な場合はプレート取付金具を外して②に戻り最適な位置に取り付け直してください。)
最後に②で仮締めにしたネジを完全に締め付けます。



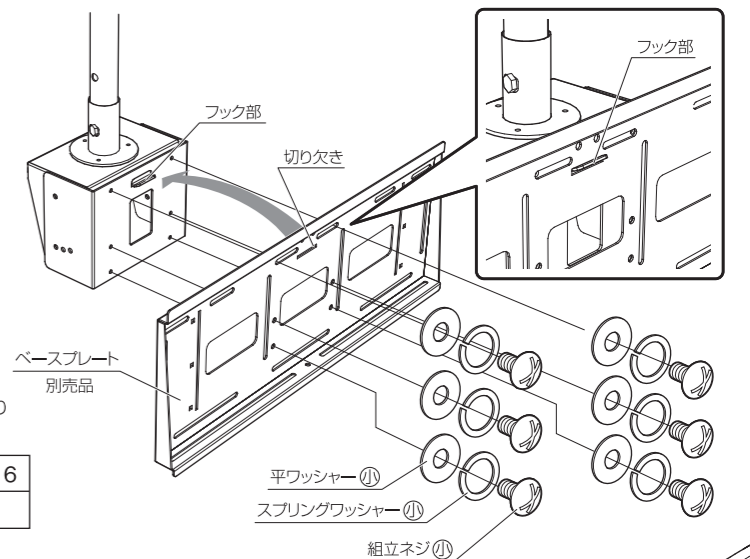
4 ベースプレート(別売品)の取付

プレート取付金具のフック部にMZ/MWシリーズのベースプレートの切り欠きを引っ掛けます。ベースプレートを平ワッシャー㊻、スプリングワッシャー㊾、組立ネジ㊽で固定します。

●ネジ類の数は組み合わせるMZ/MWシリーズにより異なります。下表をご参照ください。

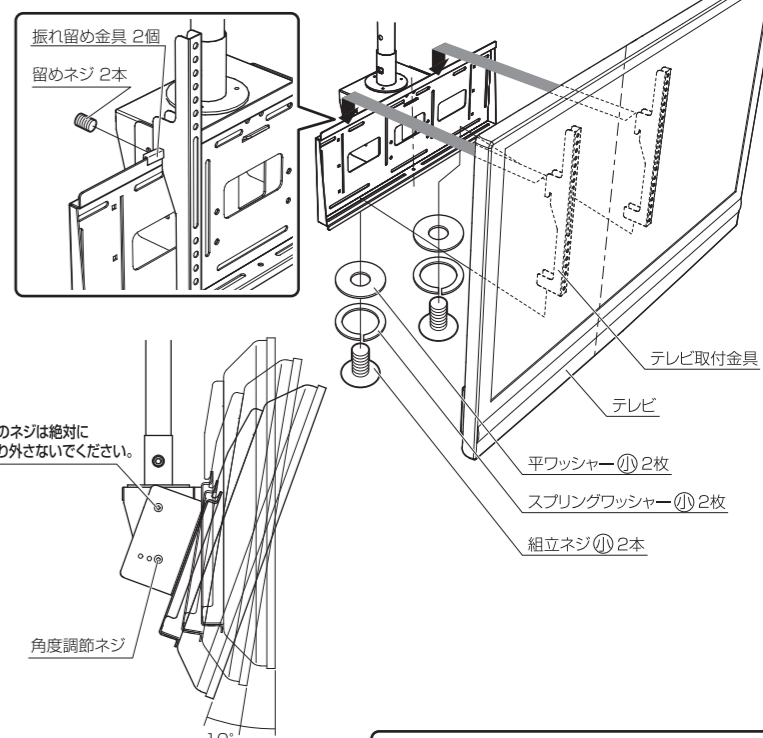
MZ721/MW741/MZ821/MW841	6
MZ521/MW541	4

※イラストはMZ721です。



5 テレビの設置と角度調整

MZ/MWシリーズの取扱説明書を参照しテレビ取付金具をテレビに取り付け、ベースプレートの中央に引っ掛けます。次にベースプレートの下から平ワッシャー㊻、スプリングワッシャー㊾、組立ネジ㊽で固定します。MZ/MWシリーズに同梱されている振れ留め金具を左右のテレビ取付金具の外側に引っ掛け、留めネジで固定します。



⚠ 右図のようにプレート取付金具の角度調節ネジを外してテレビの角度を3段階に調節することができます。角度が決まりましたら、再度、角度調節ネジ4か所をしっかり締め直します。

裏面の安全上のご注意もよくお読みください。

⚠ テレビ取付金具の取り付け方はMZ/MWシリーズの取扱説明書をよくご覧になって行ってください。

安全上のご注意

必ずお守りください

●火災、破損、人身傷害の危険を防止するために、必ず以下のことをお守りください。

警告 表示の内容を無視して誤った使い方をしたときに「死亡または重傷などを負う可能性が想定される」内容

注意 表示の内容を無視して誤った使い方をしたときに「傷害を負う可能性または物理的損害のみが発生する可能性が想定される」内容

警告

●製品の分解や修理・改造は絶対にしないでください。
変形や破損、転倒などを引き起こす原因になります。

●工事専門業者以外は取り付け工事及び接続機器の増設や取り外しを行わないでください。
取り付けの不備により、落下してけがの原因になります。

●強度が十分でない場所への取り付けはおやめください。
製品が落下して破損およびけがの原因となります。

注意

— 設置する際の注意 —

●直射日光やストーブなどの熱が直接あたる場所や湿気・乾燥の著しい場所での使用は避けてください。
変形や変色の故障の原因になります。

●水平以外の場所へ取り付けしないでください。
水平以外の場所に取り付けますと落下の恐れがあります。(傾斜スラブ取付金具を除く)

●テレビ本体の取り付け、取り外しは2人以上で行ってください。
テレビ本体が落下してけがの原因になります。

注意

— 使用する際の注意 —

●記載されている耐荷重以上のテレビは懸架しないでください。
製品が落下して破損およびけがをする恐れがあります。

●製品にぶら下がったり、遊びに使用しないでください。
製品が落下して破損およびけがをする恐れがあります。

●乱暴な取り扱いや用途以外の使用はしないでください。
けがや故障・破損の原因になります。

●使用中にジョイント部品やネジのゆるみによるがたつきが生じた場合は、締め直してください。
締め直してもがたつきが直らない場合は、使用を中止してください。がたつきがあるまま使用すると、変形や落下などの原因になります。

●可動部のすきまに手や指などをいれないでください。
けがをする恐れがあります。

●可動に異音、ひっかかり等が生じた際は、可動部にグリス等の潤滑剤を注入してください。注入される際は、たれ等が生じないよう注入量には十分ご注意ください。
注入された潤滑剤がたれて、衣類や床等を汚す原因となります。

お手入れの仕方

汚れが著しい場合は、中性洗剤を5～6倍に薄めたものでふき取り、洗剤が残らないように水拭きした後、乾いた柔らかい布でから拭きしてください。アルコールやシンナー系溶剤を使用したり、ぬれたまま放置していると変形、変色の原因となるばかりか製品の性能にも影響いたします。

●取り付け不備、取り扱い不備、または天災による事故損傷については、当社は責任を負いません。

●この製品を第三者に譲渡する場合は、この説明書も共に譲渡し、よく読んでから使用するようご注意ください。

●表面もよくお読みください。組み立て方などを記載しております。

発売元	 ハカミ工業株式会社	本社	〒529-0498 滋賀県長浜市木之本町黒田313-2	TEL. 0749-82-4334(代)
		東京支店	〒103-0013 東京都中央区日本橋人形町3-11-12	TEL. 03-3664-2484(代)
		大阪支店	〒550-0011 大阪市西区阿波座2-4-17	TEL. 06-6535-3450(代)
		仙台営業所	〒980-0022 仙台市青葉区五橋1-4-30 ビジネスセンタービル	TEL. 022-262-8939(代)
		名古屋営業所	〒460-0022 名古屋市中区金山1-4-4 タツミビル	TEL. 052-339-2291(代)
		福岡営業所	〒812-0024 福岡市博多区綱場町5-28 さかえビル	TEL. 092-281-7838(代)

輸入元	 ハヤミ通商株式会社	〒550-0011 大阪市西区阿波座2-4-17	TEL. 06-6535-2882(代)
-----	--	--------------------------	----------------------

MADE IN TAIWAN
天吊金具

お願い ※改良のため、仕様及び外観は予告無く変更することがあります。ご了承ください。
※運送破損、部品欠品、製造不良などの事故等が発生した場合、本体に記載されています型番とロットナンバーをお手元にお控え頂きご連絡くださいますようお願いいたします。