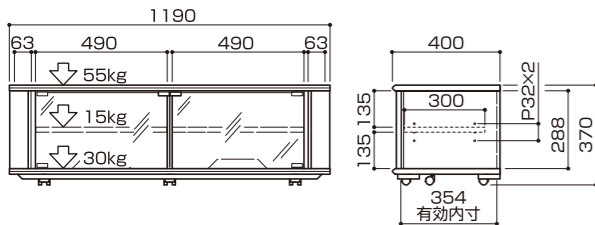


寸法図

※単位はミリメートル

製品質量：約28kg  
静耐荷重 ↓  
天板上：55kg以下  
棚板上：15kg以下  
底板上：30kg以下  
総積載耐荷重：70kg以下



部品表

| 品名    | 数量 | 品名      | 数量 |
|-------|----|---------|----|
| 天板    | 1  | 仕切板(右)  | 1  |
| 側板(右) | 1  | 仕切板(左)  | 1  |
| 側板(左) | 1  | 仕切板(中央) | 1  |
| 前飾板   | 2  | 裏板      | 1  |
| 棚板    | 2  | ガラス扉    | 2  |
| 底板    | 1  |         |    |

袋詰部品表

| 品名        | 数量   | イラスト |
|-----------|------|------|
| 組立ネジ④     | 7    |      |
| 組立ネジ⑤     | 5    |      |
| 組立ネジ⑥     | 2    |      |
| 連結ネジ      | 7    |      |
| 連結金具      | 7    |      |
| ガラスヒンジA   | 2    |      |
| ガラスヒンジB   | 2    |      |
| マグネット受け   | 2    |      |
| マグネット受けゴム | 2    |      |
| 棚受ダボ      | 8    |      |
| キャスター     | 5    |      |
| キャスター受け皿  | 5    |      |
| マグネットキャッチ | 1    |      |
| 六角レンチ     | 1    |      |
| 転倒防止ロープ   | 1セット |      |

組み立てを始める前に

- 裏面の安全上のご注意を必ずお読みください。
- 組み立て作業をする場所は、カーペットの上や、毛布などを敷いて床や製品を傷つけないように注意してください。
- 組み立てる前に必ず、部品表、袋詰部品表と組み立て完成図を確認してください。

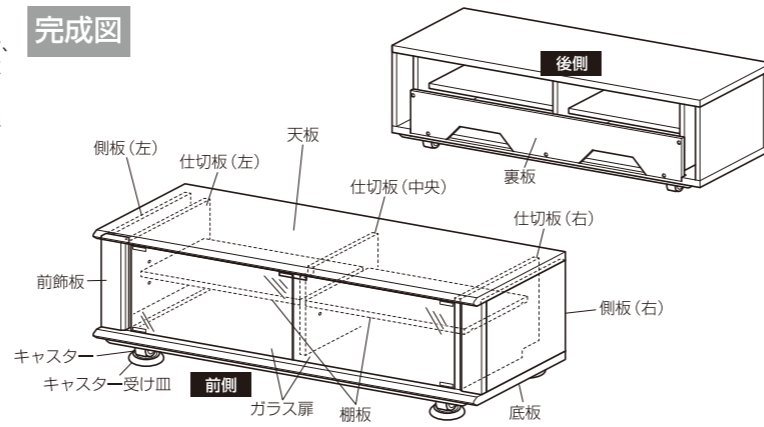
マークの見方

- ⚠️ 必ず守って組み立ててください。
- 💡 特に注意して、組み立ててください。

※イラストは見やすくするために誇張、省略、補助線の追加をしており、実物とは多少異なります。

※組み立てには、プラスドライバー(中型)をご用意ください。  
※電動工具での組み立ては、部品損傷のおそれがあるため、使用しないでください。

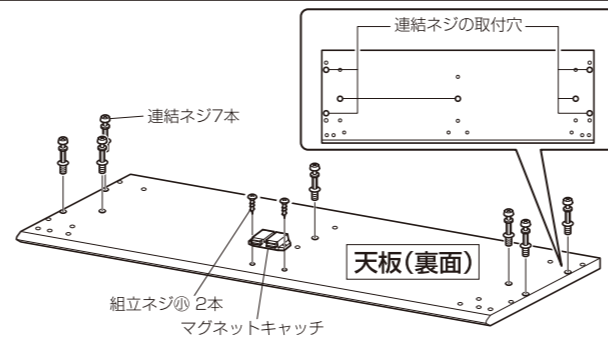
完成図



1 天板にマグネットキャッチ、連結ネジの取付

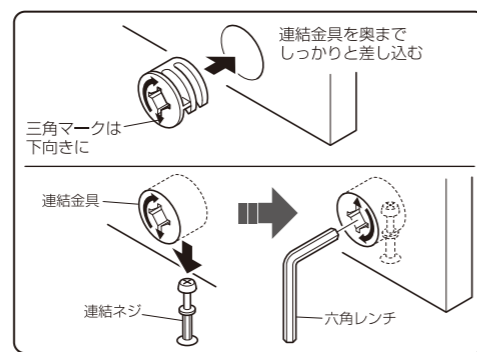
- ①天板(裏面)にマグネットキャッチを組立ネジ④で取り付けます。
- ②連結ネジを取り付けます。

⚠️ 過剰に強い力で締め付けると空回りし固定できなくなります。ご注意ください。

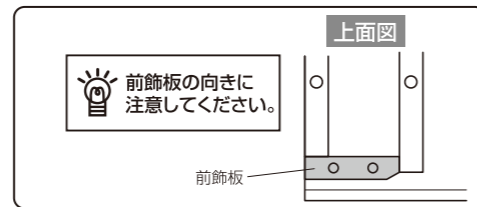


2 天板に側板、仕切板、前飾板の取付

- ①側板に連結金具をはめ込み、連結ネジのついた天板に差し込みます。  
※木目面が外側になるように取り付けてください。
- ②付属の六角レンチで連結金具を締め付け、側板を固定します。
- ③仕切板に連結金具をはめ込み、連結ネジのついた天板に差し込みます。
- ④付属の六角レンチで連結金具を締め付け、仕切板を固定します。



- ⑤前飾板を向きに注意して天板に差し込みます。



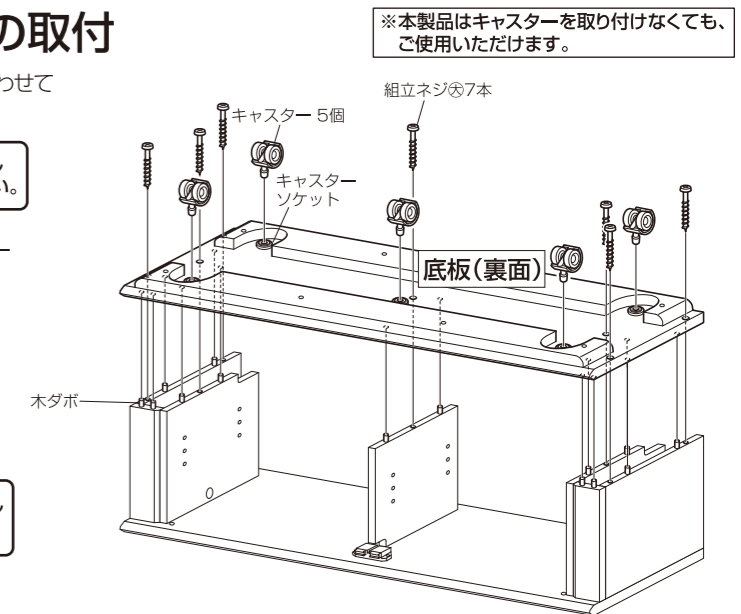
3 底板とキャスター※の取付

- ①前飾板と側板、仕切板の木ダボに底板の穴を合わせて差し込み、組立ネジ⑤で締め付けます。

⚠️ 過剰に強い力で締め付けると空回りし固定できなくなります。ご注意ください。

- ②底板のキャスターソケットにしっかりとキャスターを差し込みます。

💡 天板が上にくるよう、本体を置き直します。



※本製品はキャスターを取り付けなくても、ご使用いただけます。

4 裏板の取付と棚板の設置

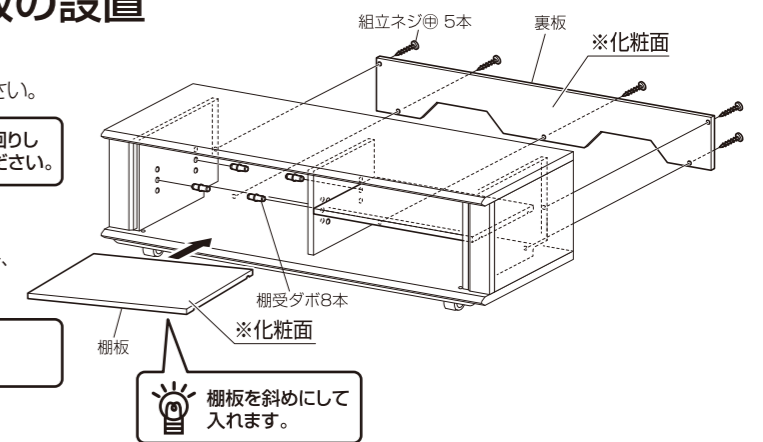
- ①裏板を組立ネジ⑥で取り付けます。

※化粧面が内側になるように取り付けてください。

⚠️ 過剰に強い力で締め付けると空回りし固定できなくなります。ご注意ください。

- ②仕切板の任意の位置に棚受ダボを差し込み、棚板を取り付けます。

⚠️ 棚受ダボは棚板1枚につき、必ず4個使用してください。



💡 棚板を斜めにして入れます。

5 ガラス扉の取付

ガラス扉(左側)の場合

- ①ガラスヒンジAの凸部を底板の受け穴に差し込みます。
- ②ガラスヒンジBをガラス扉の右上に、組立ネジが手前になるように締め付けます。

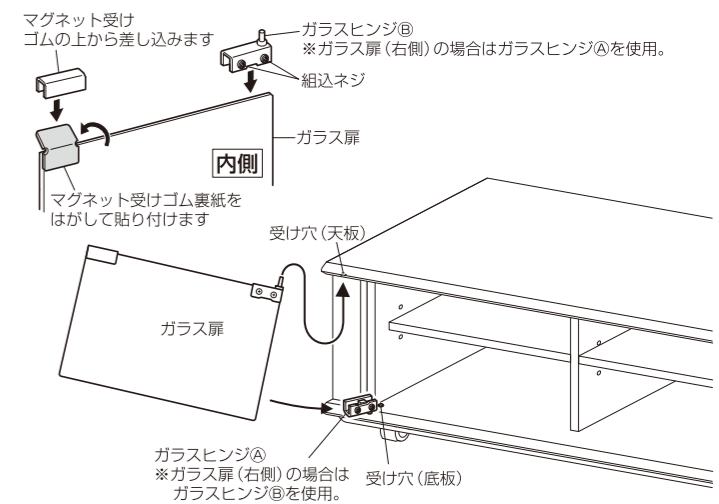
⚠️ ネジを強く締めすぎるとガラスが割れるおそれがあります。

- ③扉上部に取り付けたガラスヒンジBの凸部を天板の受け穴に差し込みます。
- ④ガラス下部をガラスヒンジAに差し込み、組立ネジを締め付けます。

ガラス扉の調節の仕方

ガラス扉取り付け後のスレは、各ガラスヒンジの組立ネジを1か所づつゆるめ、ガラス扉を適度な位置に動かして組立ネジを締め付けてください。

⚠️ 上下のガラスヒンジのネジを同時にゆるめるとガラスが外れ、危険です。



ガラスヒンジの取付位置

