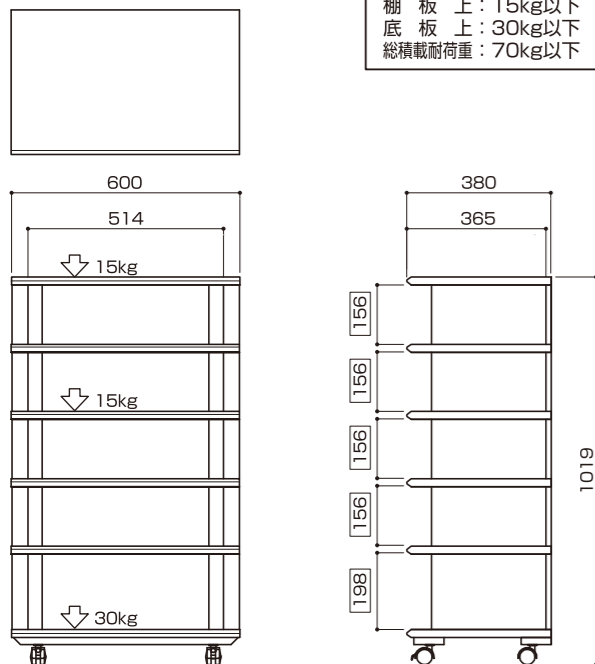


寸法図

※単位はミリメートル

製品質量：約33kg
 静耐荷重 ↓
 天板 上：15kg以下
 棚板 上：15kg以下
 底板 上：30kg以下
 総積載耐荷重：70kg以下



※□内の値は、側板の取り付け位置によって異なります。

部品表

品名	数量	品名	数量
天板	1	側板A(左)	4
底板	1	側板A(右)	4
棚板	4	側板B(左)	1
		側板B(右)	1

袋詰部品表

品名	数量	
組立ネジ	20	
連結ネジ	20	
連結金具	20	
キャスター(ストッパー付)	2	
キャスター(ストッパーなし)	2	
六角レンチ	1	

組み立てを始める前に

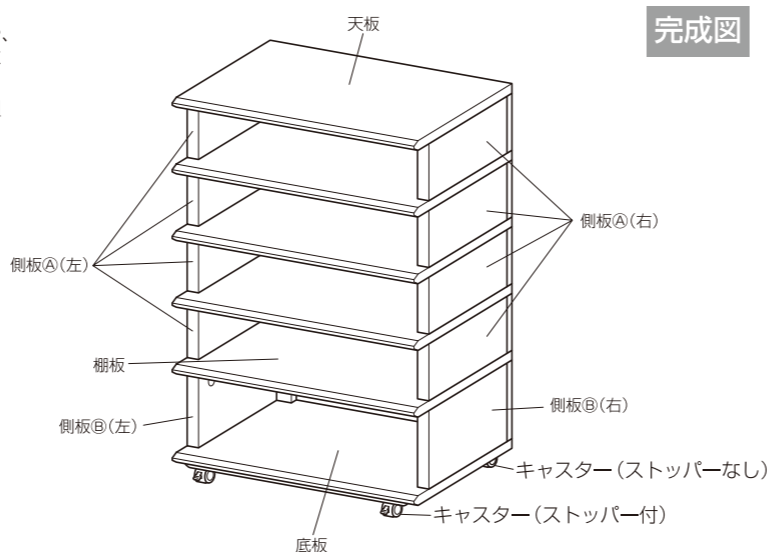
- 裏面の安全上のご注意を必ずお読みください。
- 組み立て作業をする場所は、カーペットの上や、毛布などを敷いて床や製品を傷つけないように注意してください。
- 組み立てる前に必ず、部品表、袋詰部品表と組み立て完成図を確認してください。

マークの見方

- ⚠️ 必ず守って組み立ててください。
- 💡 特に注意して、組み立ててください。

※イラストは見やすくするために誇張、省略、補助線の追加をしており、実物とは多少異なります。

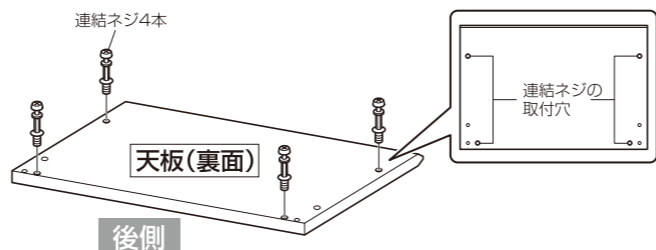
※組み立てには、プラスドライバー(中型)をご用意ください。
 ※電動工具での組み立ては、部品損傷のおそれがあるため、使用しないでください。



1 天板に連結ネジの取付

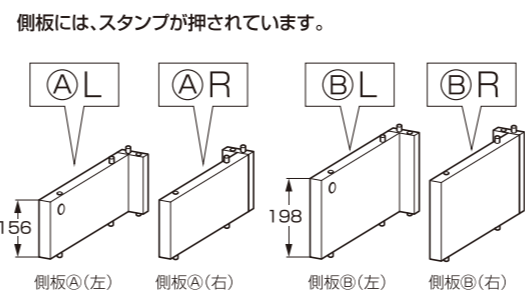
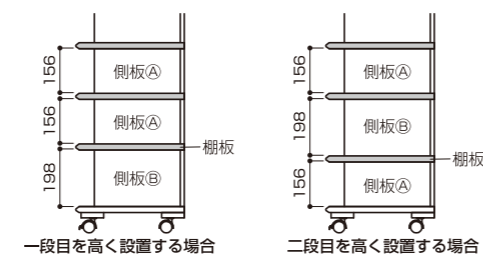
天板(裏面)に連結ネジを取り付けます。

⚠️ 過剰に強い力で締め付けると空回りし固定できなくなります。ご注意ください。



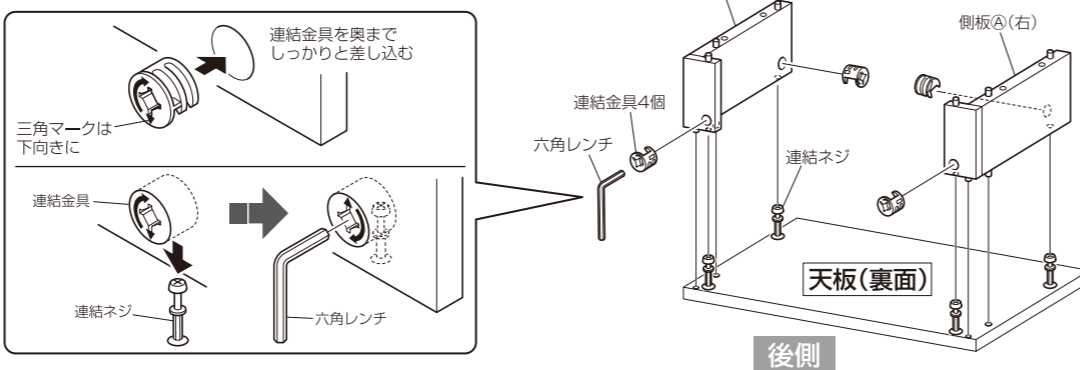
2 天板に側板の取付

💡 棚板の高さを選択できます。組み立て時に、側板の取り付け位置を決めてください。



- ①側板Aに連結金具をはめ込み、連結ネジのついた天板に差し込みます。
- ②付属の六角レンチで連結金具を締め付け、側板Aを固定します。

※イラストは、下から一段目の棚板を高く設置する場合で説明しています。

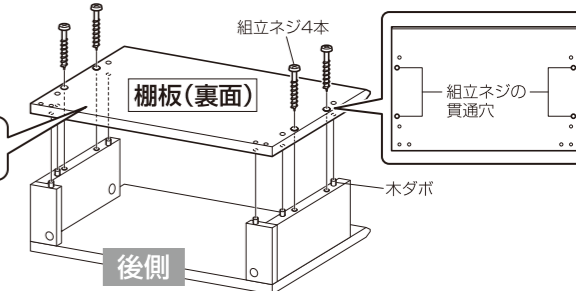


3 棚板の固定

側板の木ダボに棚板の穴を合わせて差し込み、組立ネジで締め付けます。

💡 黒い面を上に向けて取り付けてください。

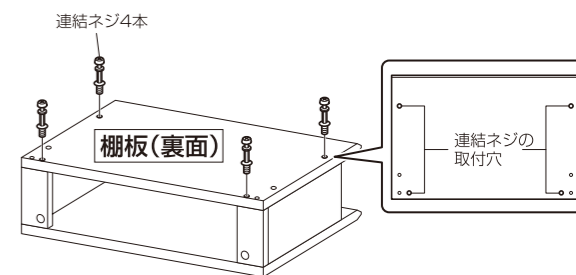
⚠️ 過剰に強い力で締め付けると空回りし固定できなくなります。ご注意ください。



4 棚板に連結ネジの取付

棚板(裏面)に連結ネジを取り付けます。

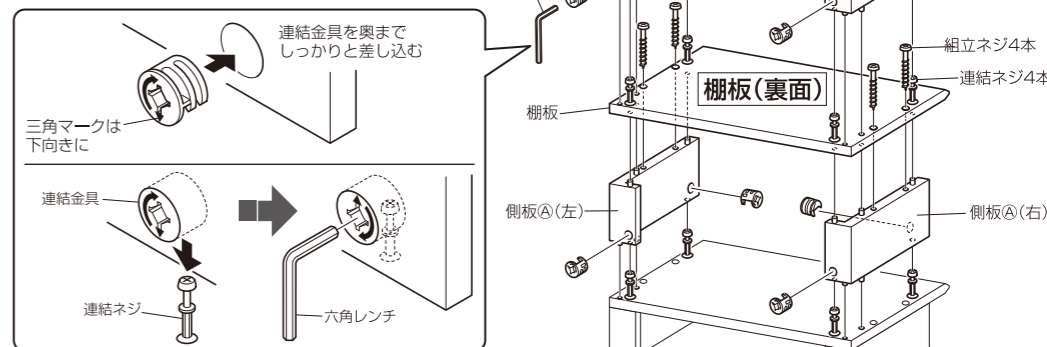
⚠️ 過剰に強い力で締め付けると空回りし固定できなくなります。ご注意ください。



5 棚板に側板の取付

手順 2 と同様に、側板Bを棚板に取り付けます。

※イラストは、下から一段目の棚板を高く設置する場合で説明しています。



6 底板とキャスター※の取付

①側板の木ダボに底板の穴を合わせて差し込み、組立ネジで締め付けます。

⚠️ 過剰に強い力で締め付けると空回りし固定できなくなります。ご注意ください。

②底板のキャスターソケットにしっかりとキャスターを差込みます。

