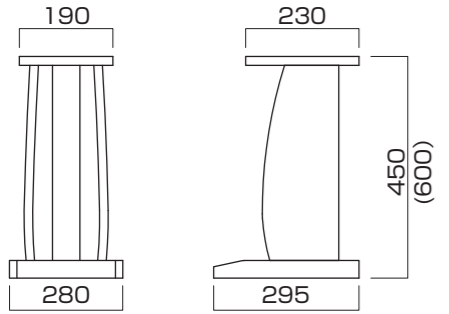


寸法図

※単位はミリメートル

製品質量
NX-B300：約4kg/台
NX-B300T：約4.5kg/台



※カッコ()内の値はNX-B300T

部品表

品名	数量	品名	数量
天板	2	支柱	4
底板	2		

袋詰部品表

品名	数量	
組立ネジ	16	
スベリ止めシール	8	

組み立てを始める前に

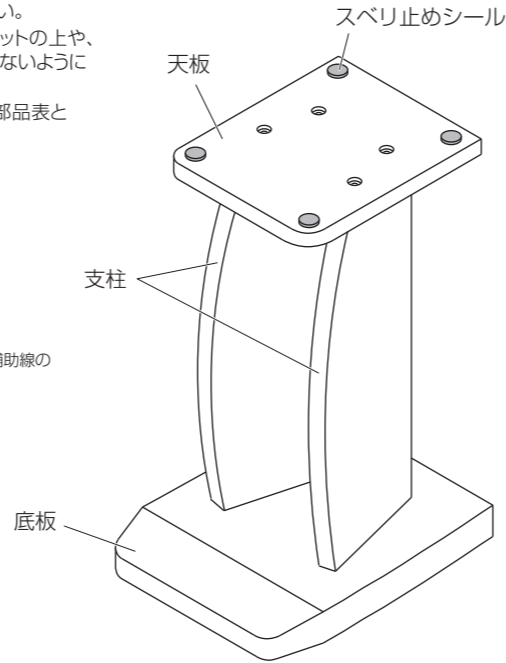
- 安全上のご注意を必ずお読みください。
- 組み立て作業をする場所は、カーペットの上や、毛布などを敷いて床や製品を傷つけないように注意してください。
- 組み立てる前に必ず、部品表、袋詰部品表と完成図を確認してください。

マークの見方

- 必ず守って組み立ててください。
- 特に注意して、組み立ててください。

※イラストは見やすくするために誇張、省略、補助線の追加をしており、実物とは多少異なります。
※イラストはSB-521です。
※本製品は2台1組です。

完成図



※組み立てには、**プラスドライバー(中型)**をご用意ください。
※電動工具での組み立ては、**部品損傷のおそれがあるため、使用しないでください。**

安全上のご注意

必ずお守りください

●火災、破損、人身傷害の危険を防止するために、必ず以下のことをお守りください。

- 警告** 表示の内容を無視して誤った使い方をしたときに「死亡または重傷を負う可能性が想定される」内容
- 注意** 表示の内容を無視して誤った使い方をしたときに「傷害を負う可能性または物理的損害のみが発生する可能性が想定される」内容

警告

- お客様自身で製品の分解や修理・改造は絶対にしないでください。変形や破損、転倒などを引き起こす原因になります。
- 製品を破棄するときは、ご自身で焼却しないでください。地方自治体等の指示に従ってください。有毒ガスが発生するなど、周囲に危険をおよぼすことがあります。

注意

- この製品はスピーカー用のスタンドですので、他の目的に使用しないでください。けがや故障・破損の原因になります。
- エアコンディショナーの吹き出し口、吸い込み口のそばに取り付けしないでください。火災の原因になることがあります。
- ホコリや油煙、たばこの煙の多い場所に取り付けしないでください。火災の原因になることがあります。
- 直射日光やストーブなどの熱が直接あたる場所や湿気・乾燥の著しいところでの使用は避けてください。変色や変形、テレビ内部が高温になって火災の原因になることがあります。
- ボルトやネジ類は所定の場所に確実に締め付けてください。製品が落下してけがの原因になります。
- スピーカーをガタツキないように安定して設置してください。転倒してけがをする恐れがあります。
- 製品の上に脚を掛けたり、腰を掛けたり、もたれたりしないでください。また、小さなお子様がおぼろ下がつたり、ゆすったりして遊ばないようにご注意ください。製品が破損したり、転倒してけがをする恐れがあります。
- 製品の分解や、部品を外したまま使用しないでください。製品が破損したり、転倒してけがをする恐れがあります。
- 使用中にジョイント部品やネジのゆるみによるガタツキが生じた場合は、締め直しをしてください。ガタつきがあるまま使用すると、変形や転倒などの引き起こす原因になります。
- 製品を移動させる場合は、設置された機器などを取り除いてから、注意して行ってください。転倒してけがをする恐れがあります。

お手入れの仕方

美しい状態でお使い頂くために、時々柔らかい布で、から拭きしてください。汚れが著しい場合は、中性洗剤を5~6倍に薄めたものでふき取り、洗剤が残らないように水拭きした後、乾いた柔らかい布でから拭きしてください。アルコールやシンナー系溶剤を使用したり、ぬれたまま放置していると変形、変色の原因となるばかりが製品の性能にも影響いたします。

- 取り付け不備、取り扱い不備、または天災による事故損傷については、当社は責任を負いません。
- この製品を第三者に譲渡する場合は、この説明書も共に譲渡し、よく読んでから使用するようご注意ください。

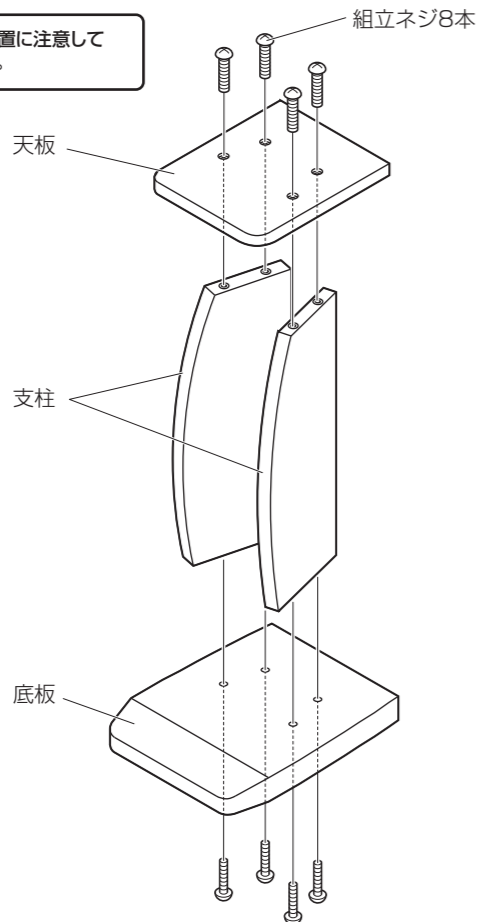
発売元 ハミ工業株式会社	本社	〒529-0498 滋賀県長浜市木之本町黒田313-2	TEL. 0749-82-4334(代)
	東京支店	〒103-0013 東京都中央区日本橋人形町3-11-12	TEL. 03-3664-2484(代)
	大阪支店	〒550-0011 大阪市西区阿波座2-4-17	TEL. 06-6535-3450(代)
	仙台営業所	〒980-0022 仙台市青葉区五橋1-4-30 ビジネスセンタービル	TEL. 022-262-8939(代)
	名古屋営業所	〒460-0022 名古屋市中区金山1-4-4 タツミビル	TEL. 052-339-2291(代)
	福岡営業所	〒812-0024 福岡市博多区綱場町5-28 さかえビル	TEL. 092-281-7838(代)

輸入元 **ハヤミ通商株式会社** 〒550-0011 大阪市西区阿波座2-4-17 TEL. 06-6535-2882(代)

MADE IN INDONESIA
スピーカースタンド

1 本体の組立

各パーツの向きや位置に注意して組み立ててください。



2 スベリ止めシールの貼付

スベリ止めシールは、裏紙をはがして取り付けてください。

