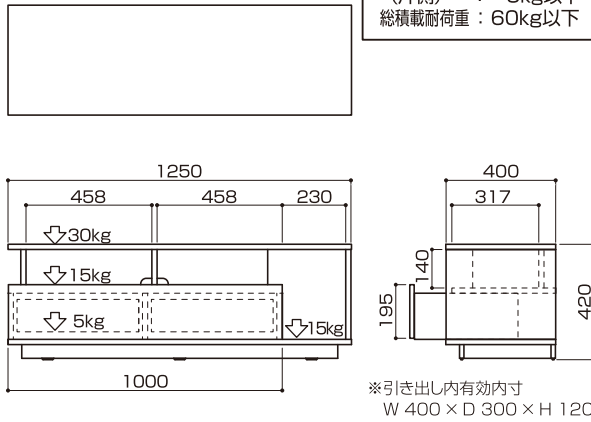


寸法図

※単位はミリメートル

製品質量 : 約35kg
静耐荷重
天板 上 : 30kg以下
棚板 上 : 15kg以下
底板 上 : 15kg以下
引き出し内 (片側) : 5kg以下
総積載耐荷重 : 60kg以下



※引き出し内有効寸
W 400 × D 300 × H 120

部品表

品名	数量	品名	数量
天板	1	引出化粧板	1
底板	1	引出前板	2
棚板	1	引出後板	2
側板	1	引出側板(右)	2
上仕切板	2	引出側板(左)	2
下仕切板(右)	1	引出底板	2
下仕切板(中央)	1	補強板	2
下仕切板(左)	1		
裏板	2		
背板	1		

袋詰部品表

品名	数量	
組立ネジ①	13	
組立ネジ②	12	
六角頭ネジ	8	
連結ネジ	13	
連結金具	13	
キャップ	6	
六角レンチ	1	
転倒防止ロープ	1セット	

組み立てを始める前に

- 裏面の安全上のご注意を必ずお読みください。
- 組み立て作業をする場所は、カーペットの上や、毛布などを敷いて床や製品を傷つけないように注意してください。
- 組み立てる前に必ず、部品表、袋詰部品表と組み立て完成図を確認してください。

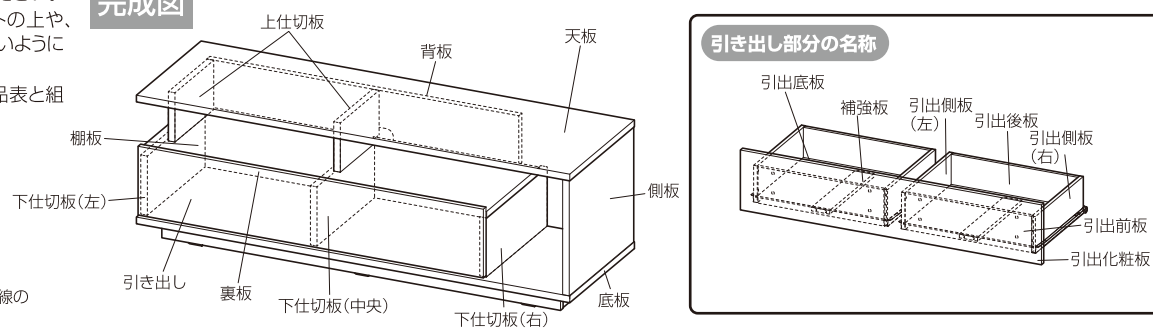
マークの見方

- ⚠️ 必ず守って組み立ててください。
- 💡 特に注意して、組み立ててください。

※イラストは見やすくするために誇張、省略、補助線の追加をしており、実物とは多少異なります。

※組み立てには、プラスドライバー(中型)をご用意ください。
※電動工具での組み立ては、部品損傷のおそれがあるため、使用しないでください。

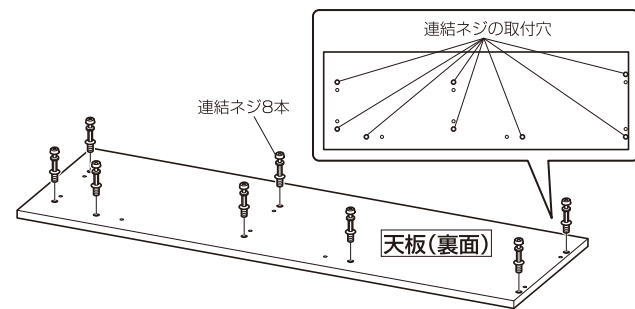
完成図



1 天板に連結ネジの取付

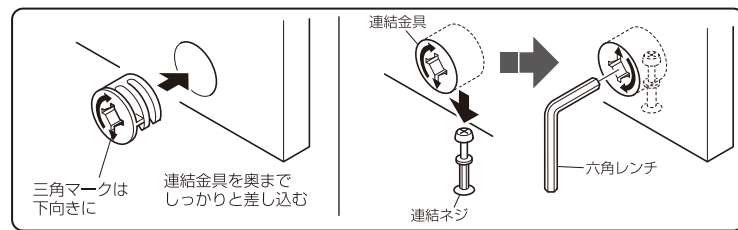
天板(裏面)に連結ネジを取り付けます。

⚠️ 過剰に強い力で締め付けると空回りし固定できなくなります。ご注意ください。

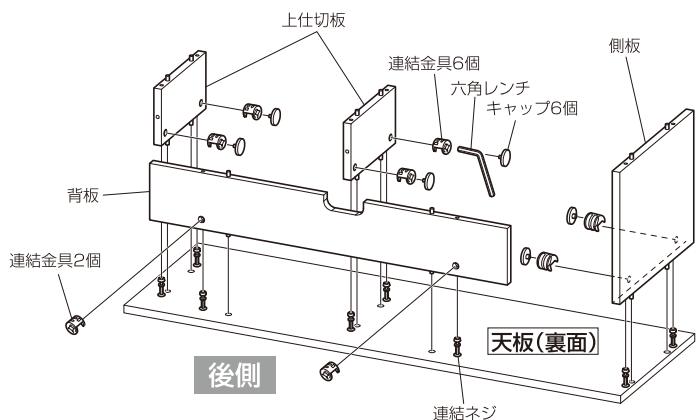


2 天板に側板・上仕切板・背板の取付

- ①側板・上仕切板・背板に連結金具をはめ込み、連結ネジのついた天板に差し込みます。
※下図をよくごらんになり、側板・上仕切板・背板の向きに注意して取り付けてください。
- ②付属の六角レンチで連結金具を締め付け、側板・上仕切板・背板を固定します。

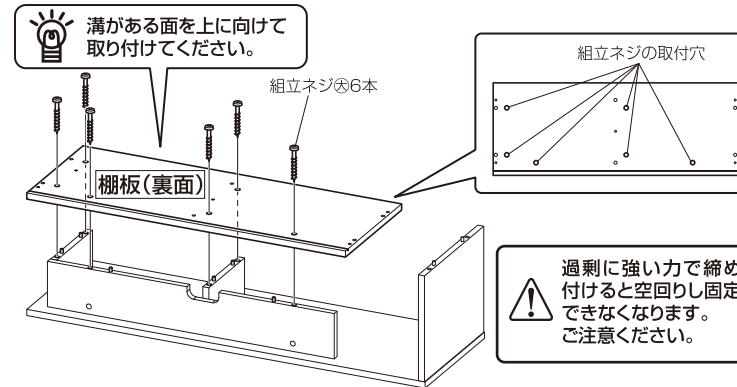


💡 側板・上仕切板を取り付けた後に、連結金具にキャップ(6カ所)を取り付けてください。



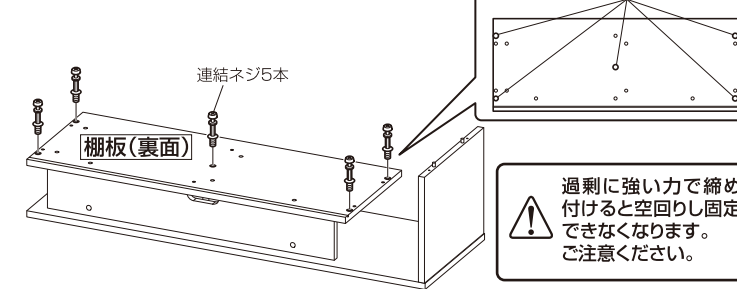
3 棚板の取付

上仕切板・裏板の木ダボに棚板の穴を合わせて差し込み、組立ネジ③で締め付けます。



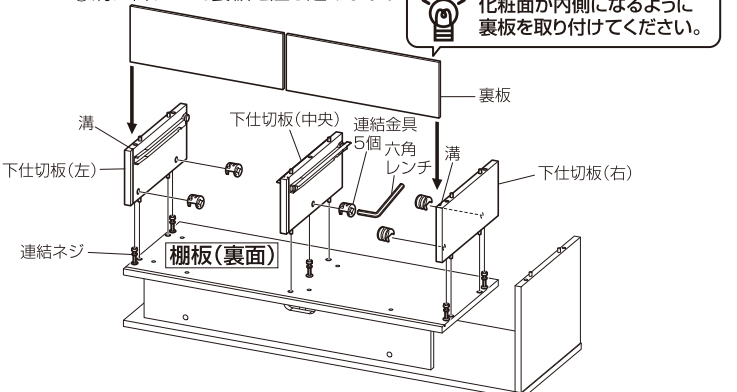
4 棚板に連結ネジの取付

棚板(裏面)に連結ネジを取り付けます。



5 棚板に下仕切板・裏板の取付

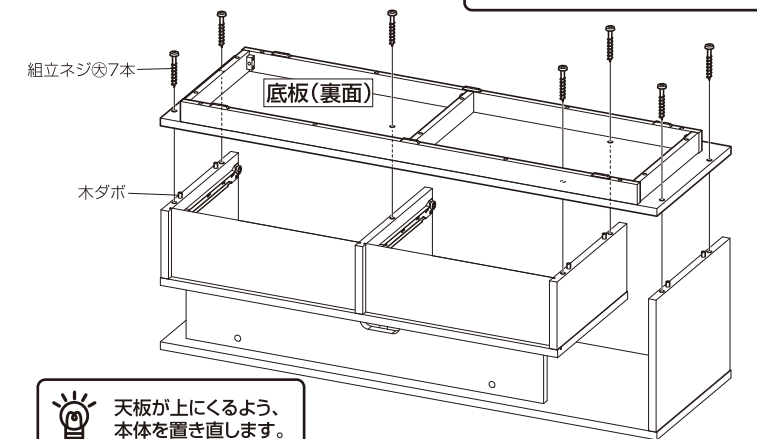
- ①下仕切板に連結金具をはめ込み、連結ネジのついた棚板に差し込みます。
※下図をよくごらんになり、下仕切板の向きに注意して取り付けてください。
- ②付属の六角レンチで連結金具を締め付け、下仕切板を固定します。
- ③溝に合わせて裏板を差し込みます。



6 底板の取付

下仕切板の木ダボに底板の穴を合わせて差し込み、組立ネジ④で締め付けます。

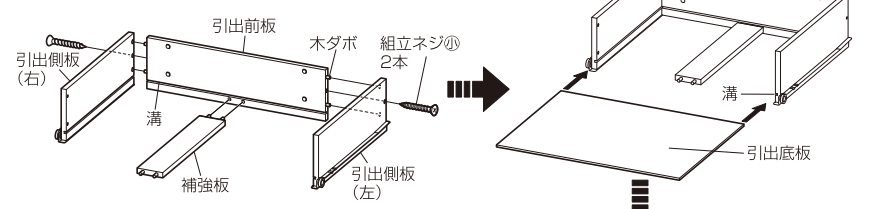
⚠️ 過剰に強い力で締め付けると空回りし固定できなくなります。ご注意ください。



💡 天板が上にくるよう、本体を置き直します。

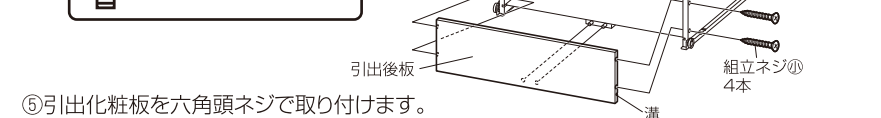
7 引き出しの組立

- ①引出前板の木ダボに引出側板の穴を合わせて差し込み、組立ネジ⑤で締め付けます。
- ②補強板の木ダボを引出前板の穴に差し込みます。
- ③溝に合わせて引出底板を差し込みます。

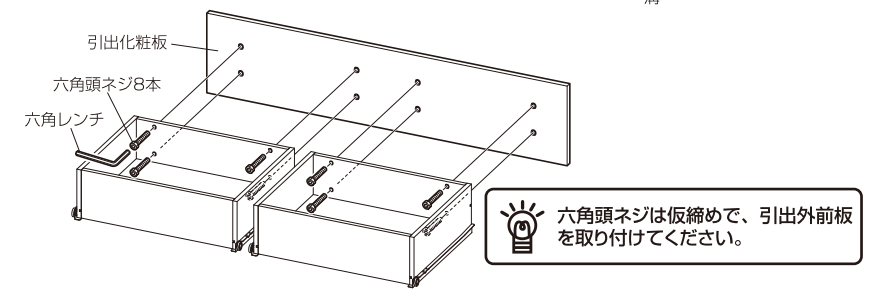


- ④引出後板を組立ネジ⑥で締め付けます。

💡 左右2セット組立えます。



- ⑤引出化粧板を六角頭ネジで取り付けます。



💡 六角頭ネジは仮締めで、引出外前板を取り付けてください。

8 引き出しの取付

本体に引き出しを取り付けます。

💡 引出外前板の位置、傾きを調節して六角頭ネジを本締めしてください。

