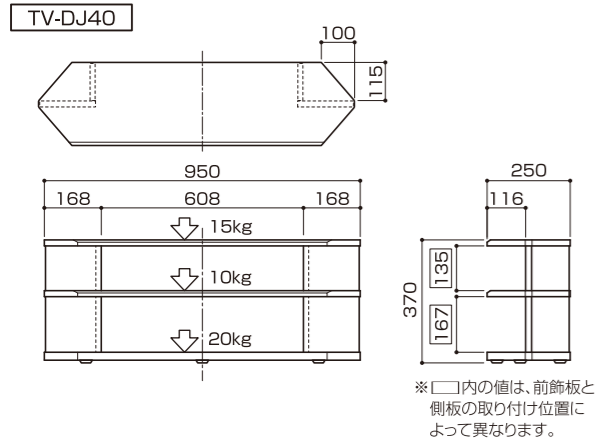
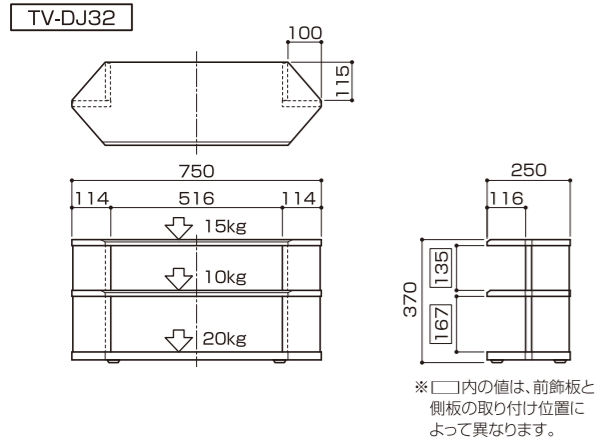


### 寸法図 ※単位はミリメートル

製品質量 TV-DJ32: 約 8kg TV-DJ40: 約 11kg	静耐荷重 天板 上: 15kg以下 棚板 上: 10kg以下 底板 上: 20kg以下 総積載耐荷重: 40kg以下
---	--



### 部品表

品名	数量	品名	数量
天板	1	前飾板(A)	2
底板	1	前飾板(B)	2
棚板	1	側板(A)	2
		側板(B)	2

### 袋詰部品表 ※カッコ()内の値はTV-DJ40

品名	数量	
組立ネジ	8	
連結ネジ	12	
連結金具	12	
アジャスター	4(5)	
六角レンチ	1	

転倒防止ロープ	1セット
---------	------

### 組み立てを始める前に

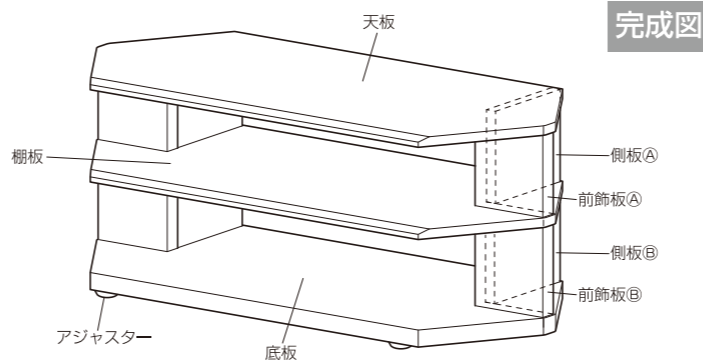
- 裏面の安全上のご注意を必ずお読みください。
- 組み立て作業をする場所は、カーペットの上や、毛布などを敷いて床や製品を傷つけないように注意してください。
- 組み立てる前に必ず、部品表、袋詰部品表と組み立て完成図を確認してください。

#### マークの見方

- ⚠️ 必ず守って組み立ててください。
- 💡 特に注意して、組み立ててください。

※イラストは見やすくするために誇張、省略、補助線の追加をしており、実物とは多少異なります。  
※イラストはTV-DJ32です。

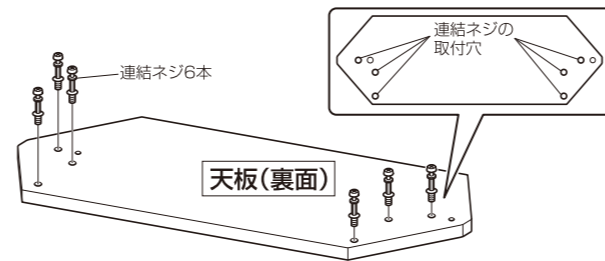
※組み立てには、プラスドライバー(中型)をご用意ください。  
※電動工具での組み立ては、部品損傷のおそれがあるため、使用しないでください。



## 1 天板に連結ネジの取付

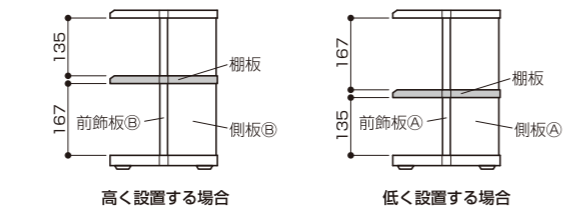
天板(裏面)に連結ネジを取り付けます。

⚠️ 過剰に強い力で締め付けると空回りし固定できなくなります。ご注意ください。

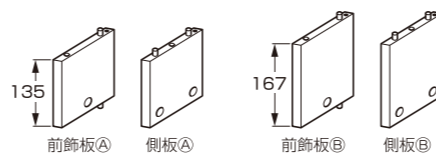


## 2 天板に前飾板、側板の取付

💡 棚板の高さを選択できます。組み立て時に、前飾板・側板の取り付け位置を決めてください。



前飾板・側板には、スタンプ(A/B)が押されています。

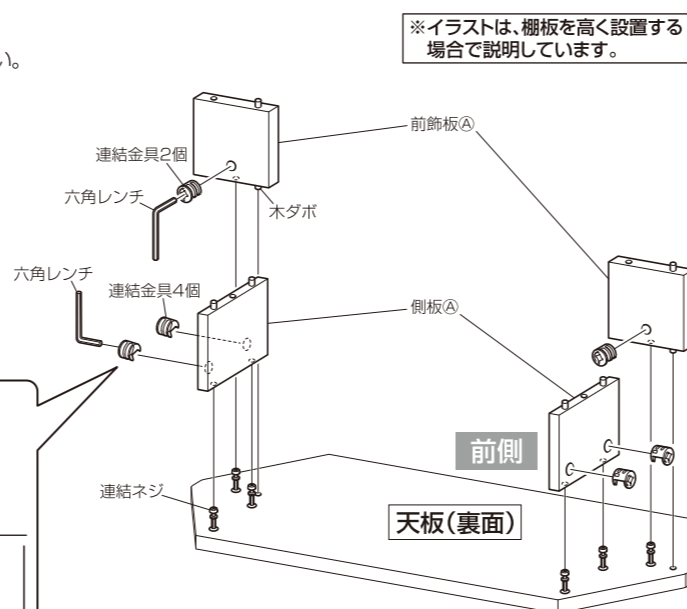
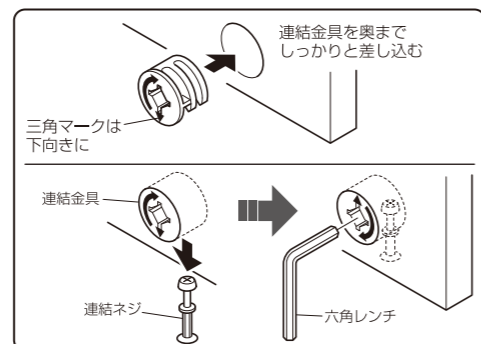


- ①前飾板(A)に連結金具をはめ込み、連結ネジのついた天板に差し込みます。  
※木ダボの向きに注意して取り付けてください。

- ②付属の六角レンチで連結金具を締め付け、前飾板(A)を固定します。

- ③側板(A)に連結金具をはめ込み、連結ネジのついた天板に差し込みます。  
※右図をよくごらんになり、側板(A)の向きに注意して取り付けてください。

- ④付属の六角レンチで連結金具を締め付け、側板(A)を固定します。



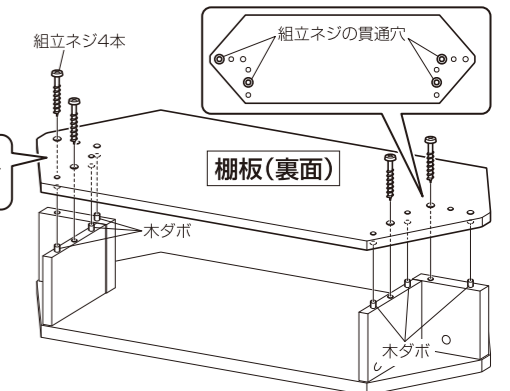
※イラストは、棚板を高く設置する場合で説明しています。

## 3 棚板の固定

前飾板と側板の木ダボに棚板の穴を合わせて差し込み、組立ネジで締め付けます。

💡 穴が12個ある面が、裏面です。

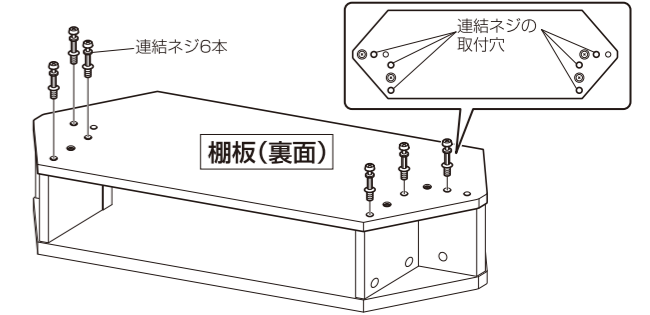
⚠️ 過剰に強い力で締め付けると空回りし固定できなくなります。ご注意ください。



## 4 棚板に連結ネジの取付

棚板(裏面)に連結ネジを取り付けます。

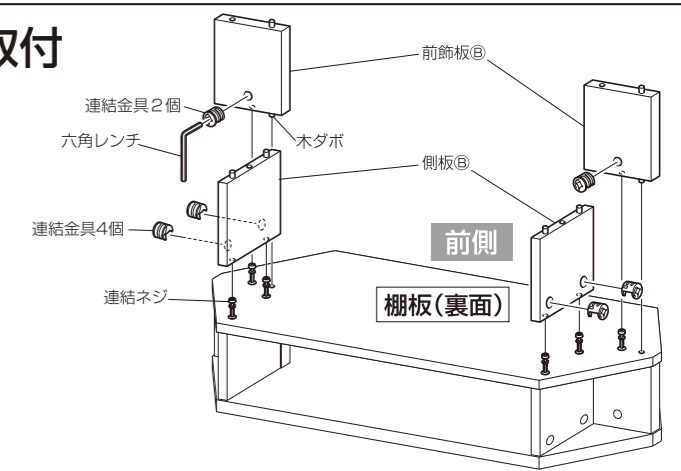
⚠️ 過剰に強い力で締め付けると空回りし固定できなくなります。ご注意ください。



## 5 棚板に前飾板、側板の取付

手順②と同様に、前飾板(B)と側板(B)を棚板に取り付けます。

※イラストは、棚板を高く設置する場合で説明しています。

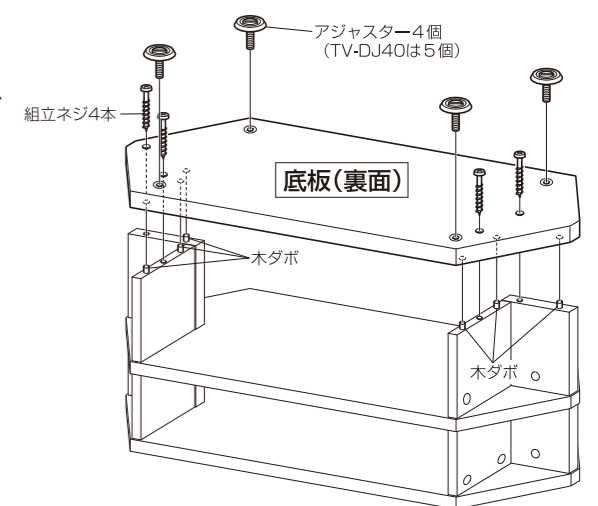


## 6 底板とアジャスターの取付

- ①前飾板と側板の木ダボに底板の穴を合わせて差し込み、組立ネジで締め付けます。

⚠️ 過剰に強い力で締め付けると空回りし固定できなくなります。ご注意ください。

- ②底板(裏面)にアジャスターを取り付けます。



## 7 アジャスターの調節

組み上がったテレビ台を正しく置き直し、設置場所に合わせてガタツキのないようにアジャスターで調節してください。

