

## 寸法図

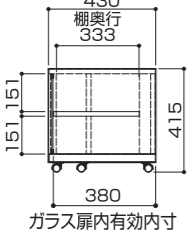
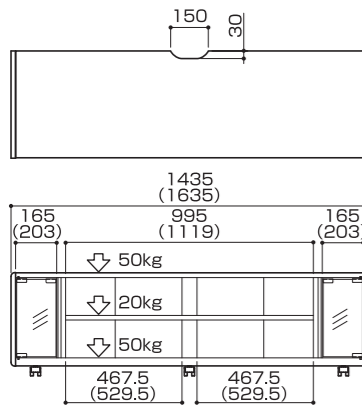
※単位はミリメートル  
※カッコ( )内の値はTV-WS1600

### 製品質量

TV-WS1400: 約37kg  
TV-WS1600: 約40kg

### 静耐荷重

天板上: 50kg以下  
棚板上: 20kg以下  
底板上: 50kg以下  
総積載耐荷重: 100kg以下



## 部品表

品名	数量	品名	数量
天板	1	仕切板B	2
底板	1	側板	2
裏板	2	棚板	1
仕切板A	1	ガラス扉	2
仕切板A	1		

## 袋詰部品表

品名	数量	品名	数量
組立ネジ	10		
組立ネジ	4		
連結ネジ	8		
連結金具	8		
ガラスヒンジ	2		
ガラスヒンジ	2		
マグネット受け	2		
マグネット受けゴム	2		
マグネットキャッチ	2		
キャスター	5(6)		
キャスター受け皿	5(6)		
三角ドライバー	1		
六角レンチ	1		
転倒防止ロープ	1セット		

## 組み立てを始める前に

- 裏面の安全上のご注意を必ずお読みください。
- 組み立て作業をする場所は、カーペットの上や、毛布などを敷いて床や製品を傷つけないように注意してください。
- 組み立てる前に必ず、部品表、袋詰部品表と組み立て完成図を確認してください。

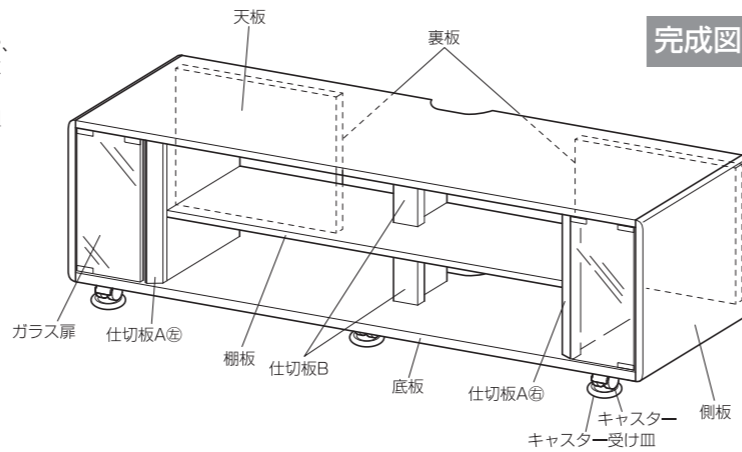
### マークの見方

- ⚠️ 必ず守って組み立ててください。
- 💡 特に注意して、組み立ててください。

※イラストは見やすくするために誇張、省略、補助線の追加しており、実物とは多少異なります。

※イラストはTV-WS1400です。

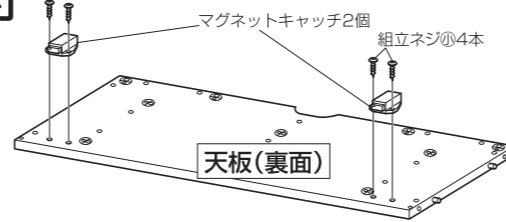
※組み立てには、プラスドライバー(中型)をご用意ください。  
※電動工具での組み立ては、部品損傷のおそれがあるため、使用しないでください。



## 1 天板にマグネットキャッチの取付

天板(裏面)にマグネットキャッチを組立ネジで取り付けます。  
※マグネットキャッチの取付穴があります。

⚠️ 過剰に強い力で締め付けると空回りし固定できなくなります。ご注意ください。

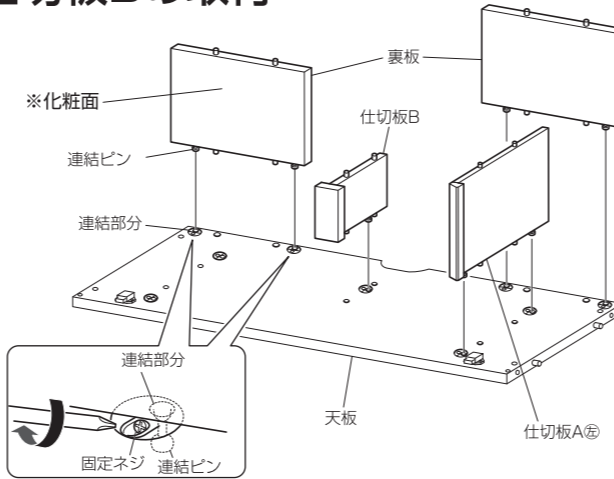


## 2 天板に裏板・仕切板A・仕切板Bの取付

💡 天板裏9か所に埋め込まれた連結部分が開の状態であることを確認してください。  
※閉の状態であった場合は固定ネジを左に回し、ツメを開の状態にします。



- ①裏板の連結ピンを天板の連結部分に差し込みます。  
※化粧面の向きに注意して取り付けてください。
- ②裏板を固定ネジで締め付けます。
- ③仕切板A・仕切板Bの連結ピンを天板の連結部分に差し込みます。
- ④仕切板A・仕切板Bを固定ネジで締め付けます。



## 3 天板に仕切板A・棚板の取付

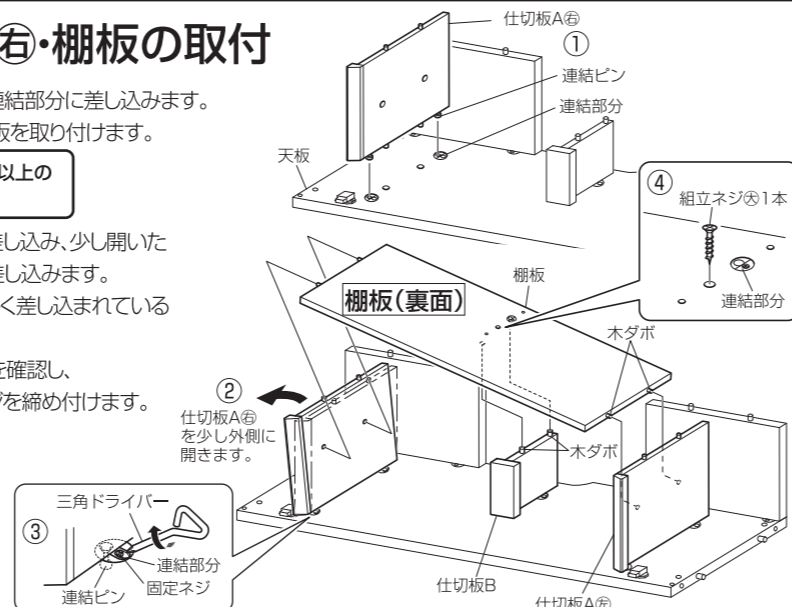
- ①仕切板Aの連結ピンを天板の連結部分に差し込みます。
- ②仕切板Aを少し外側に開き、棚板を取り付けます。

⚠️ 仕切板Aを開く際は必要以上の力を加えないでください。

※仕切板Aに棚板の木ダボを差し込み、少し開いた仕切板Aに棚板の木ダボを差し込みます。  
※仕切板Bの木ダボが棚板に正しく差し込まれていることを確認してください。

- ③棚板がしっかりと差し込まれたことを確認し、付属の三角ドライバーで固定ネジを締め付けます。
- ④棚板を組立ネジで固定します。

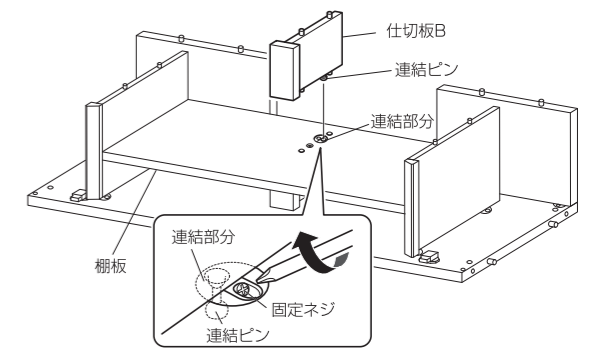
⚠️ 過剰に強い力で締め付けると空回りし固定できなくなります。ご注意ください。



## 4 仕切板Bの取付

- ①仕切板Bの連結ピンを棚板の連結部分に差し込みます。
- ②仕切板Bを固定ネジで締め付けます。

💡 棚板裏1か所に埋め込まれた連結部分が開の状態であることを確認してください。  
※閉の状態であった場合は固定ネジを左に回し、ツメを開の状態にします。

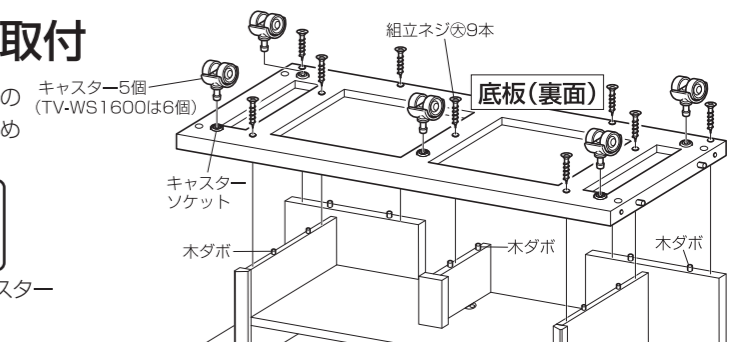


## 5 底板とキャスターの取付

- ①裏板と仕切板AとBの木ダボに底板の穴を合わせて差し込み、組立ネジで締め付けます。

⚠️ 過剰に強い力で締め付けると空回りし固定できなくなります。ご注意ください。

- ②底板(裏面)のキャスターソケットにキャスターをしっかりと差し込みます。



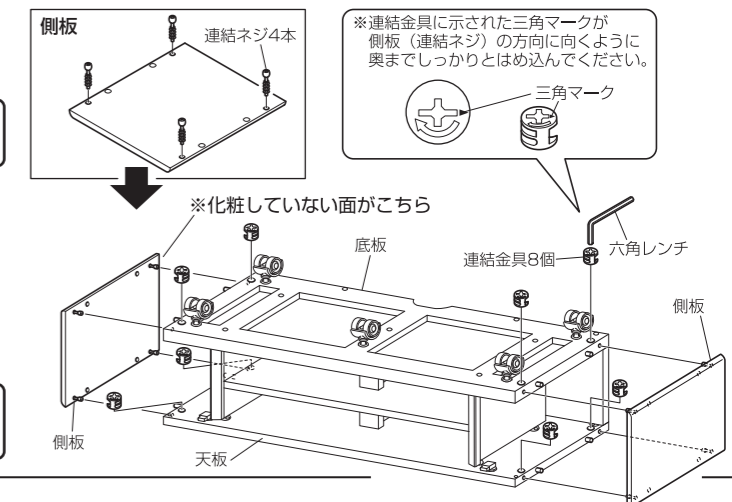
## 6 側板の取付

- ①側板2枚に連結ネジを取り付けます。

⚠️ 連結ネジは過剰に強い力で締め付けると空回りし固定できなくなります。

- ②天板と底板に連結金具をはめ込み、側板を取り付けます。  
※向きに注意して取り付けてください。
- ③付属の六角レンチで連結金具を締め付け側板を固定します。

💡 天板が上にくるよう、本体を置き直します。



## 7 ガラス扉の取付

### ガラス扉(左側)の場合

- ①ガラスヒンジの凸部を底板の受け穴に差し込みます。
- ②ガラスヒンジをガラス扉の右上に、組立ネジが手前になるように締め付けます。

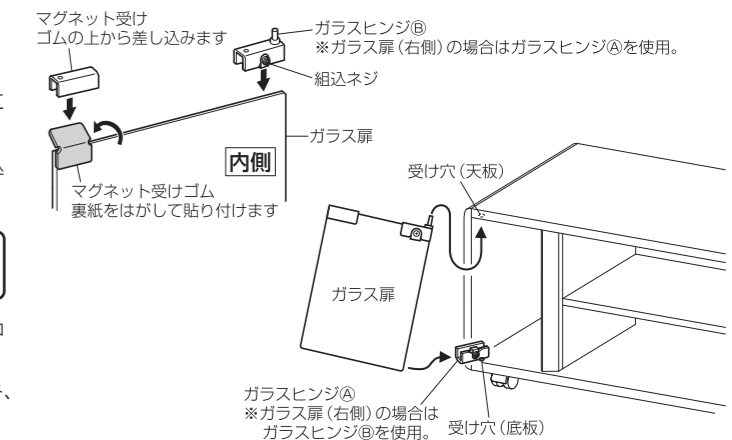
⚠️ ネジを強く締めすぎるとガラスが割れるおそれがあります

- ③扉上部に取り付けたガラスヒンジの凸部を天板の受け穴に差し込みます。
- ④ガラス下部をガラスヒンジに差し込み、組立ネジを締め付けます。

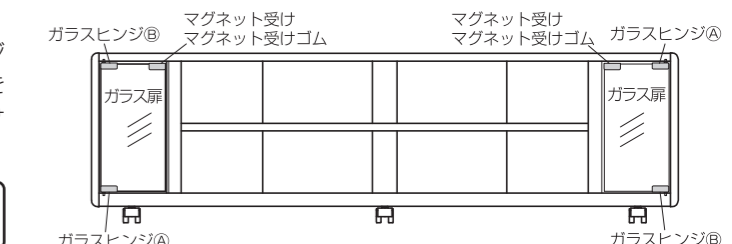
### ガラス扉の調節の仕方

ガラス扉取付け後のズレは、各ガラスヒンジの組立ネジを1か所づつゆるめ、ガラス扉を適度な位置に動かして組立ネジを締め付けてください。

⚠️ 上下のガラスヒンジのネジを同時にゆるめるとガラスが外れ、危険です。



### ガラスヒンジの取付位置



# 安全上のご注意

必ずお守りください

RA.3.TH

●火災、破損、人身傷害の危険を防止するために、必ず以下のことをお守りください。



## 警告

表示の内容を無視して誤った使い方をしたときに「死亡または重傷などを負う可能性が想定される」内容



## 注意

表示の内容を無視して誤った使い方をしたときに「傷害を負う可能性または物理的損害のみが発生する可能性が想定される」内容



## 警告

●製品の分解や修理・改造は絶対にしないでください。  
変形や破損、転倒などを引き起こす原因になります。

●製品を破棄するときは、ご自身で焼却しないでください。地方自治体等の指示に従ってください。  
有害ガスが発生するなど、周囲に危険をおよぼすことがあります。



## 注意

— 設置する際の注意 —

●床に傾斜や段差のある不安定な場所では使用しないでください。  
転倒してけがをする恐れがあります。

●設置の際は本体が水平になるように調節してください。  
水平が保たれないまま設置されますと、本体が倒れてきて、けがをする原因になったり、本体の変形を誘発するなど使用上支障をきたす恐れがあります。

●屋外での使用や水漏れを避けてください。  
金属部のさびや可動部の故障、木部の変形や変色の原因となります。

●直射日光やストーブなどの熱が直接あたる場所や湿気・乾燥の著しいところでの使用は避けてください。  
変色や変形、そりの原因になります。

●付属の転倒防止補助ロープは、地震などの振動・衝撃にともなう転倒や落下を抑止する一助となるものです。  
地震などで生じた一切の損害に対して責任を負いませんので、あらかじめご承知おきください。

— 使用する際の注意 —

●乱暴な取扱いや用途以外の使用はしないでください。  
けがや故障・破損の原因になります。

●記載されている耐荷重より重い物は設置しないでください。  
製品が破損したり、転倒でけがをする恐れがあります。

●製品の上に脚を掛けたり、腰を掛けたり、もたれたりしないでください。  
又、小さなお子様のいらっしゃるご家庭では、ぶら下がったり、乗り物などの遊びに使用しないよう注意してください。  
製品が破損したり、転倒でけがをする恐れがあります。

●棚板等からはみ出して、機器等を設置しないでください。  
破損や転倒してけがをする恐れがあります。

●使用中にジョイント部品やネジのゆるみによるガタツキが生じた場合は締め直してください。  
締め直してもガタツキが直らない場合は、使用を中止してください。  
ガタツキがあるまま使用すると、変形や転倒などを引き起こす原因になります。

●扉など可動部のすきまに手や指などをいれないでください。  
けがをする恐れがあります。

●アンプを収納する場合は、アンプの上を20mm以上あけてください。  
アンプの放熱を妨げる他、熱による変色や変形、そりなどの原因になります。

●製品の上に熱い湯のみや加熱した鍋やかんなどを置かないでください。  
変色や変形、そりなどの原因になります。

●製品の上でボールペン等の先のとがったものを使用しないでください。  
表面が傷ついたり、跡が残る恐れがあります。

— 移動設置する際の注意 —

●製品を移動させる場合は、設置された機器等を取り除いてから、注意して行ってください。  
機器等の破損、落下などを引き起こす原因になります。

●キャスターの付いていない製品を移動する場合は、製品を引きずらず持ち上げて慎重に移動させてください。また、その際は底版を持って移動させてください。  
天板などのジョイント部分が破損、さらに落下をしてけがをする恐れがあります。

●製品を移動する場合は、段差のある所やジュウタン等の柔らかい場所は避けてください。  
キャスターが破損したり、製品が転倒してけがをする恐れがあります。また、フローリング等の床表面が柔らかい場合、キャスターの回転跡が残る恐れがあります。

— ガラスが取り付いている製品についての注意 —

●ガラス部品を鋭利なもので傷つけたり、ものをぶつけたりしないでください。  
破損しやすくなり、けがをする恐れがあります。

●ガラス扉は乱暴に取り扱わないでください。  
破損しやすくなり、けがをする恐れがあります。

●ガラス部品に傷や欠けが生じた時は、使用を中止し新しい部品に取り換えてください。  
ガラスが破損しやすくなっています。そのまま使用を続けられますと、ガラス部品が破損しけがをする恐れがあります。  
また、機器等の破損、落下などを引き起こす原因となります。

### お手入れの仕方

美しい状態でお使い頂くために、時々柔らかい布で、から拭きしてください。  
汚れが著しい場合は、中性洗剤を5～6倍に薄めたものでふき取り、洗剤が残らないように水拭きした後、乾いた柔らかい布でから拭きしてください。アルコールやシンナー系溶剤を使用したり、ぬれたまま放置していると変形、変色の原因になるばかりか製品の性能にも影響いたします。

- この製品を第三者に譲渡する場合は、この説明書も共に譲渡し、よく読んでから使用するようご注意ください。
- 表面もよくお読みください。組み立て方などを記載しております。

発売元  **ハカミ工業株式会社**

本 社	〒529-0498 滋賀県長浜市木之本町黒田313-2	TEL. 0749-82-4334(代)
東 京 支 店	〒103-0013 東京都中央区日本橋人形町3-11-12	TEL. 03-3664-2484(代)
大 阪 支 店	〒550-0011 大阪市西区阿波座2-4-17	TEL. 06-6535-3450(代)
仙 台 営 業 所	〒980-0022 仙台市青葉区五橋1-4-30 ビジネスセンタービル	TEL. 022-262-8939(代)
名古屋営業所	〒460-0022 名古屋市中区金山1-4-4 タツミビル	TEL. 052-339-2291(代)
福 岡 営 業 所	〒812-0024 福岡市博多区綱場町5-28 さかえビル	TEL. 092-281-7838(代)

輸入元  **ハヤミ通商株式会社**

	〒550-0011 大阪市西区阿波座2-4-17	TEL. 06-6535-2882(代)
--	--------------------------	----------------------

MADE IN THAILAND  
RACK

お願い ※改良のため、仕様及び外観は予告無く変更することがあります。ご了承ください。  
※運送破損、部品欠品、製造不良などの事故等が発生した場合、製品型番とロットナンバーをお手元にお控え頂きご連絡くださいますようお願いいたします。