

組み立てには、マイナスドライバーをご用意ください。  
 組立の際は、電動工具を使用しないでください。

この度はハミレックス製品をお買い上げ  
 くださいましてありがとうございます。  
 ●この説明書は、本製品の組み立て方について記載しています。  
 ●ご使用前に、必ずこの説明書をよくお読みの上、正しくお使いください。  
 ●本製品を末永くご使用頂くために、この説明書は大切に保管してください。 J-4560/JH-4563\_A3.EA1

組み立てる前に ⚠️ 必ず表面から組み立ててください。同時にご購入いただいた追加ユニットもすべて開梱してください。

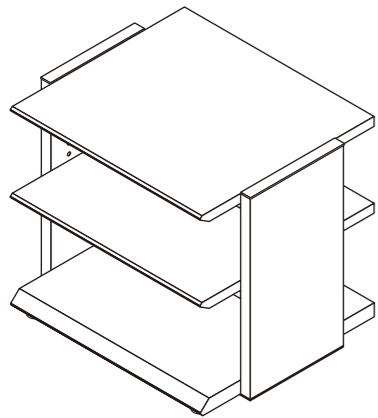
【マークの見方】 ⚠️ 必ず守って組み立ててください。

表面

## 本体の組立 ※イラストは、一部誇張表現があります。

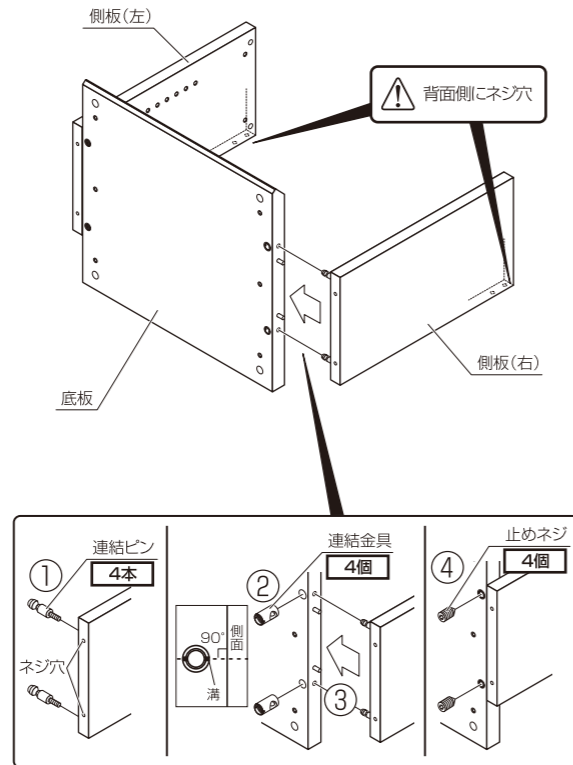
### オーディオラック **J-4560** の組立

完成図

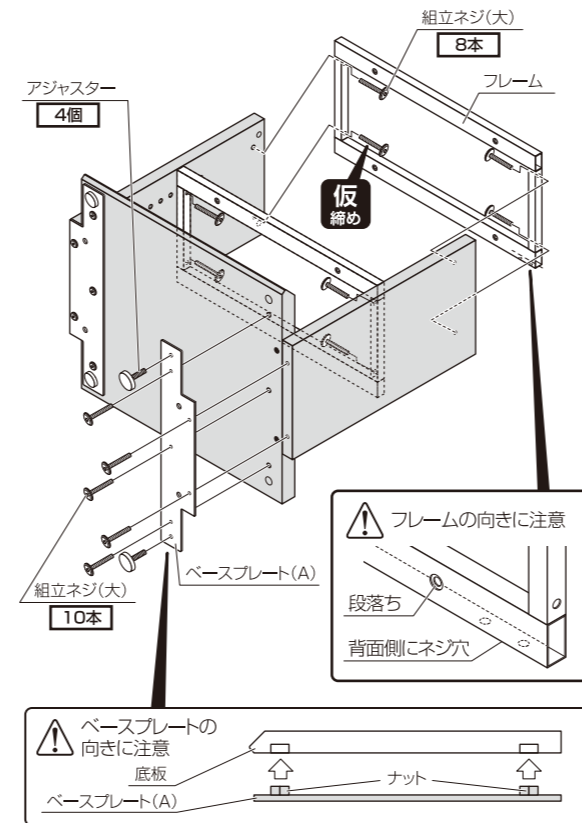


J-4560×1

## 1 底板に側板の取付



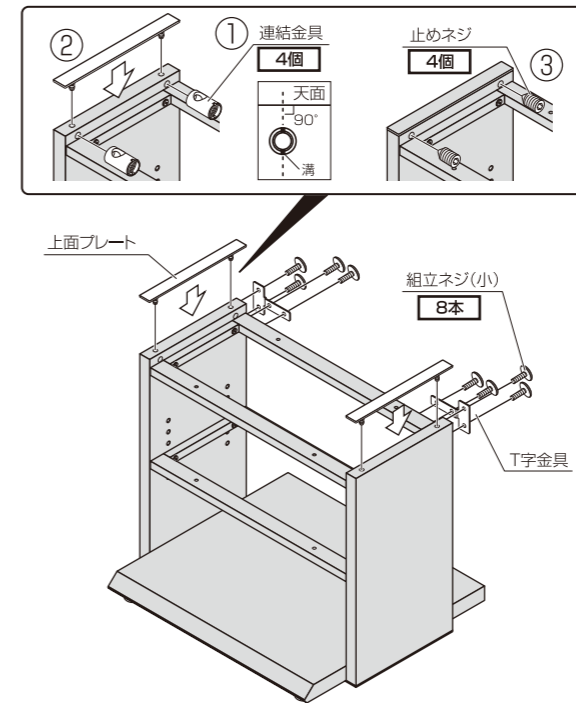
## 2 フレームとベースプレート、アジャスターの取付



組立説明書  
 チェンジ!

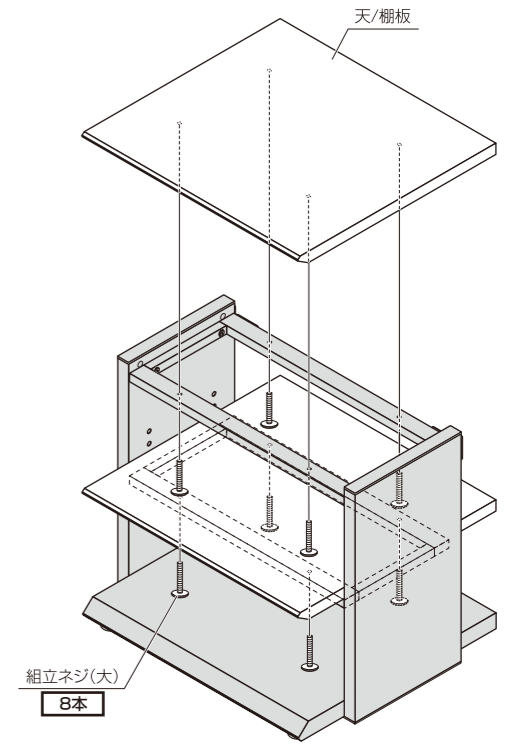
JV-4260(上置きタテ連結ユニット)を  
 組み立てる方はここより裏面の 5 にお進みください。

## 3 上面プレートとT字金具の取付



## 4 天/棚板の取付

⚠️ 2 で仮締めしていたネジも全て本締めしてください。

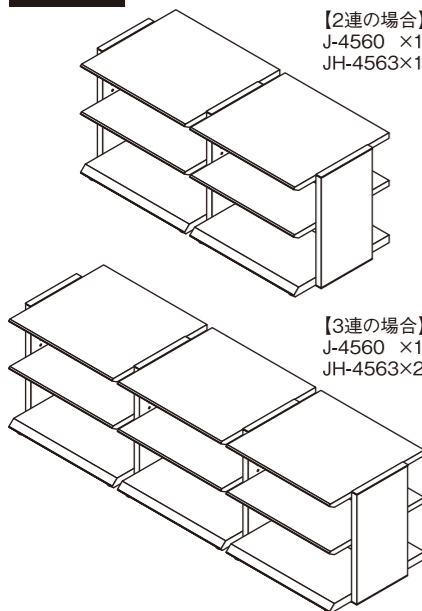


## 2連以上の組立

※本組立説明書のイラスト及び  
 部品数はJ-4560×1、JH-4563×1の  
 2連の場合を示します。  
 ※イラストは、一部誇張表現があります。

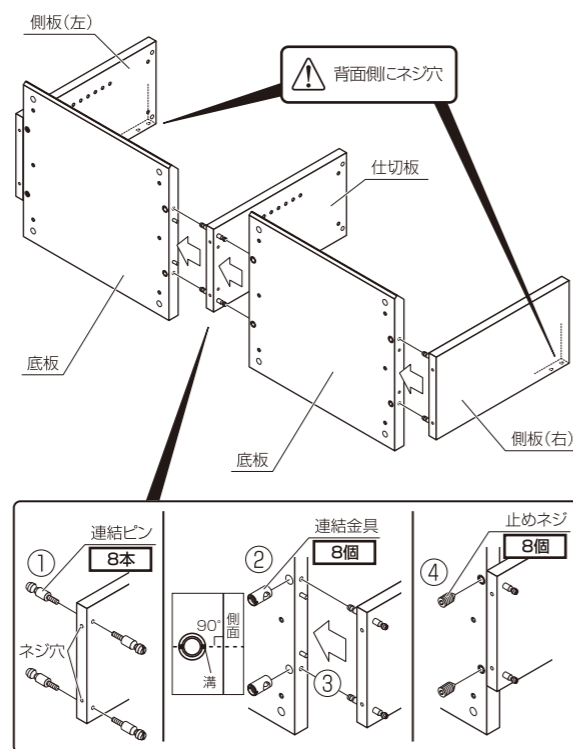
### オーディオラック **J-4560 + JH-4563** の組立

完成例

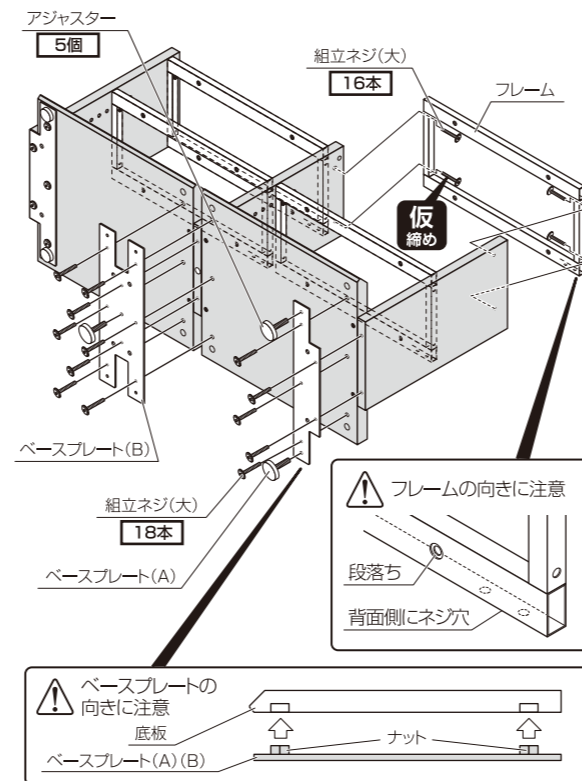


## 1 底板に側板、仕切板の取付

⚠️ 側板(左)→底板→(仕切板→底板)→側板(右)の順に組立  
 ※JH-4563を複数組み立てる場合は( )内を繰り返します。



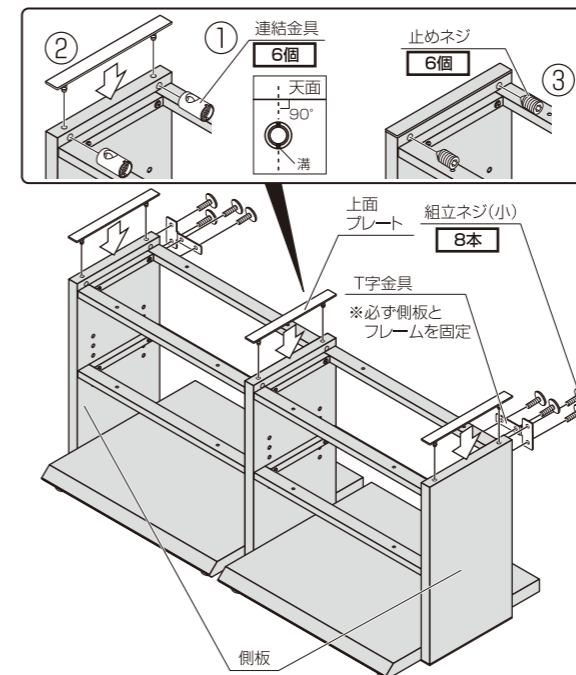
## 2 フレームとベースプレート、アジャスターの取付



組立説明書  
 チェンジ!

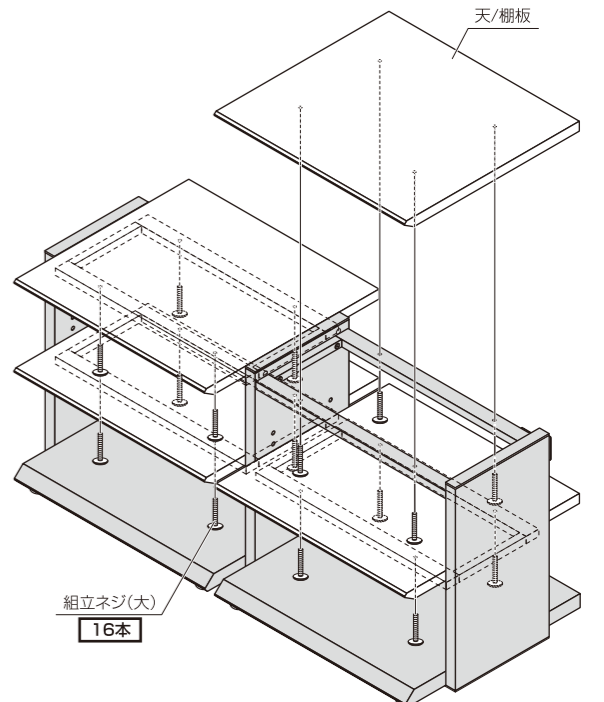
JV-4260(上置きタテ連結ユニット)を  
 組み立てる方はここより裏面の 5 にお進みください。  
 JS-4263(上置きタテ連結ユニット)を  
 組み立てる方はここより裏面の 5 にお進みください。

## 3 上面プレートとT字金具の取付



## 4 天/棚板の取付

⚠️ 2 で仮締めしていたネジも全て本締めしてください。



組み立てには、マイナスドライバーをご用意ください。  
組立の際は、電動工具を使用しないでください。

この度はハミレックス製品をお買い上げ  
くださりましてありがとうございます。

●この説明書は、本製品の組み立て方について記載しています。  
●ご使用前に、必ずこの説明書をよく読みの上、正しくお使いください。  
●本製品を未永くご使用頂くために、この説明書は大切に保管してください。 JV-4260/JS-4263\_A3.EA1

### 組み立てる前に

⚠️ 必ず表面から組み立ててください。同時にご購入いただいた追加ユニットもすべて開梱してください。

[マークの見方] ⚠️ 必ず守って組み立ててください。

裏面

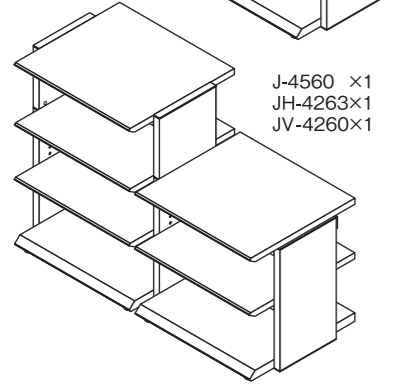
#### 上段単体の組立

※本組立説明書のイラスト及び部品数はJ-4560×1、JV-4260×1の場合を示します。  
※イラストは、一部誇張表現があります。

#### 下段 + JV-4260 の組立

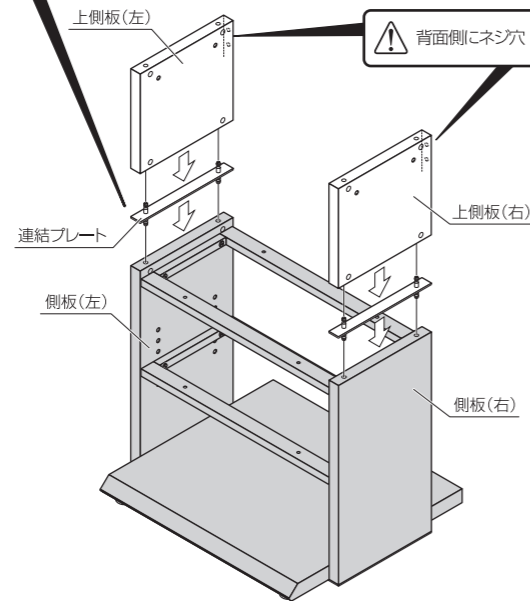
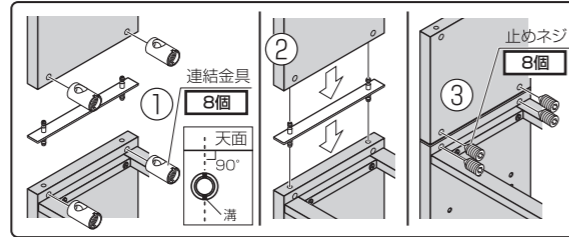
##### 完成例

J-4560 ×1  
JV-4260×1

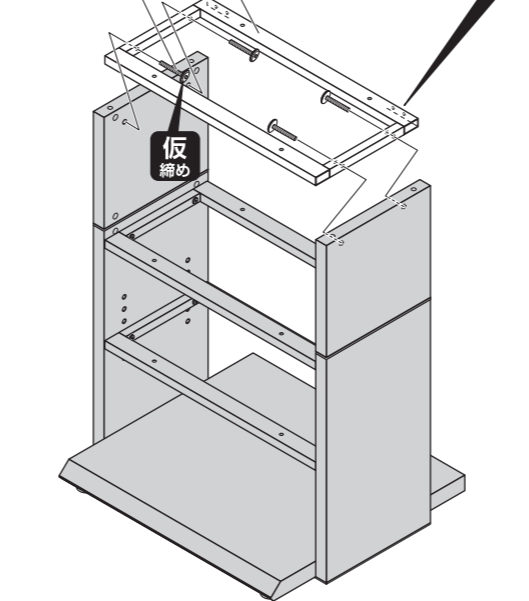
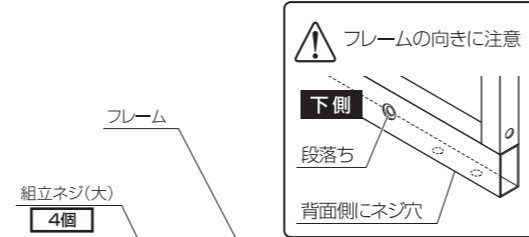


J-4560 ×1  
JH-4263×1  
JV-4260×1

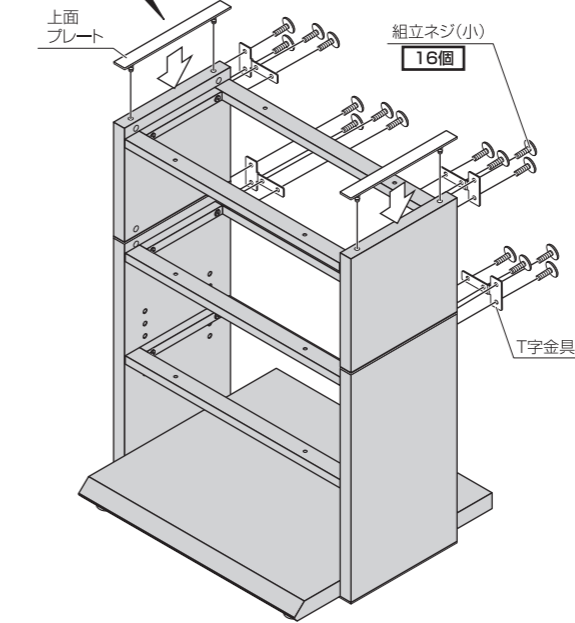
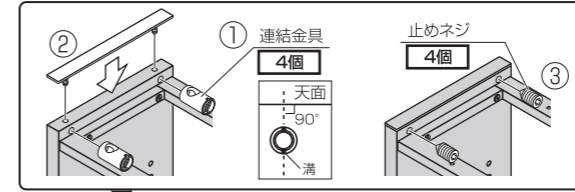
### 5 側板に連結プレート、上側板の取付



### 6 フレームの取付

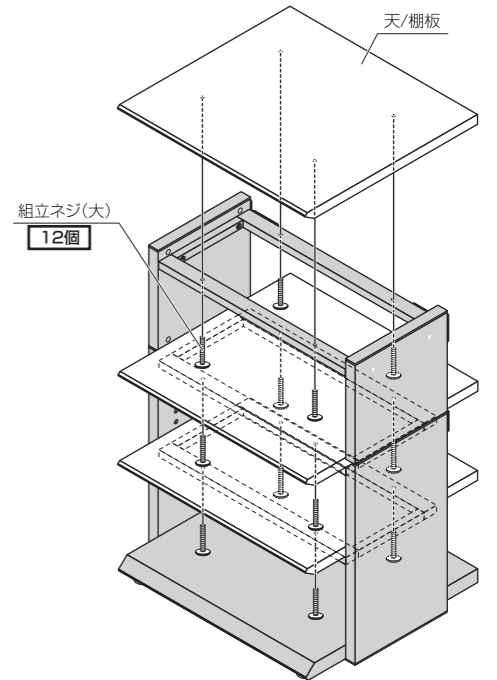


### 7 上面プレートとT字金具の取付



### 8 天/棚板の取付

⚠️ 6 で仮締めしていたネジも全て本締めしてください。  
下段-2・下段-2 で仮締めしていたネジも全て本締めしてください。



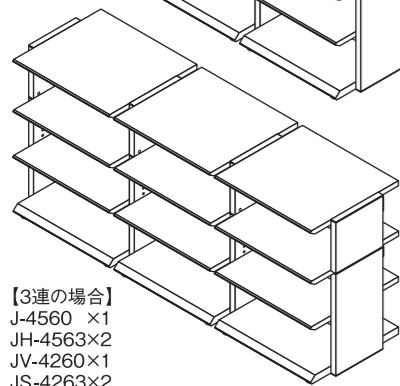
#### 上段2連以上の組立

※本組立説明書のイラスト及び部品数はJ-4560×1、JH-4563×1の2連の場合を示します。  
※イラストは、一部誇張表現があります。

#### 下段 + JV-4260 + JS-4263 の組立

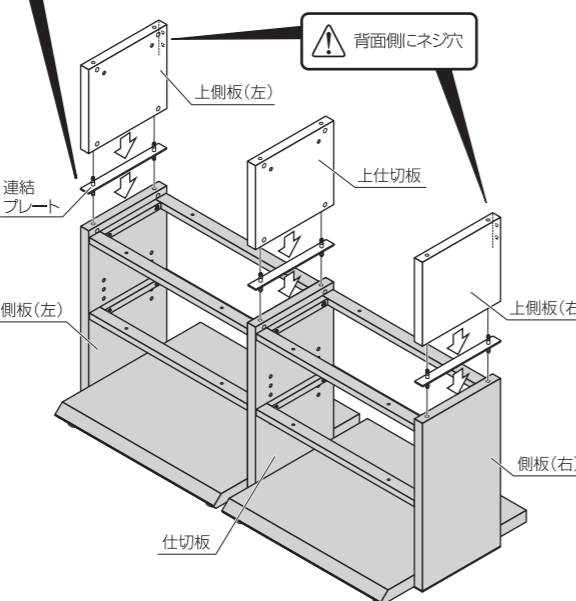
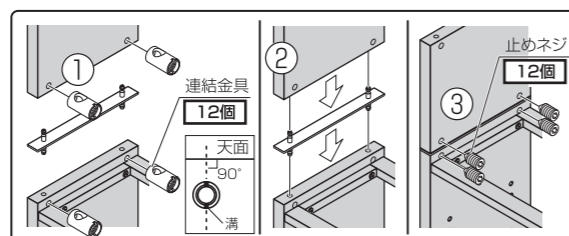
##### 完成例

[2連の場合]  
J-4560 ×1  
JH-4563×1  
JV-4260×1  
JS-4263×1

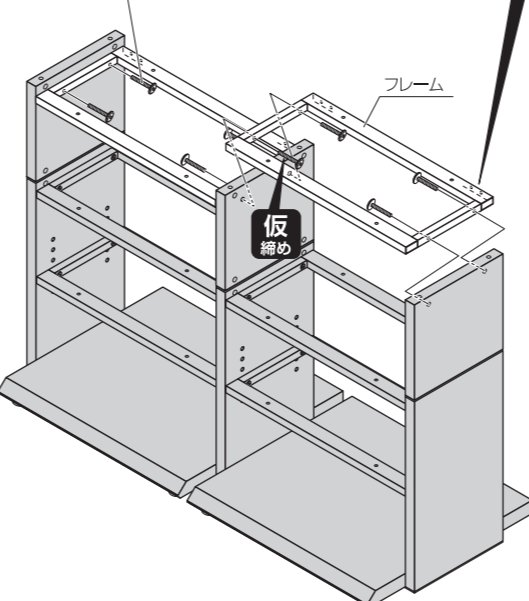


[3連の場合]  
J-4560 ×1  
JH-4563×2  
JV-4260×1  
JS-4263×2

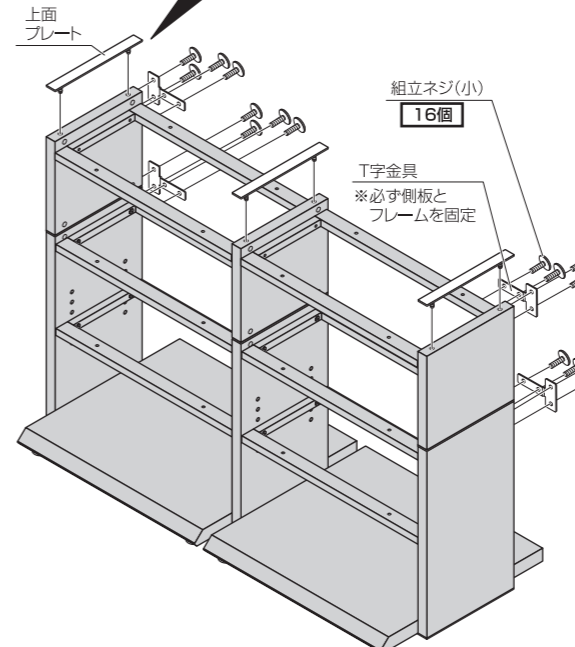
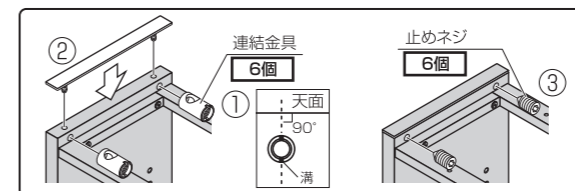
### 5 連結プレート、上側板、上仕切板の取付



### 6 フレームの取付

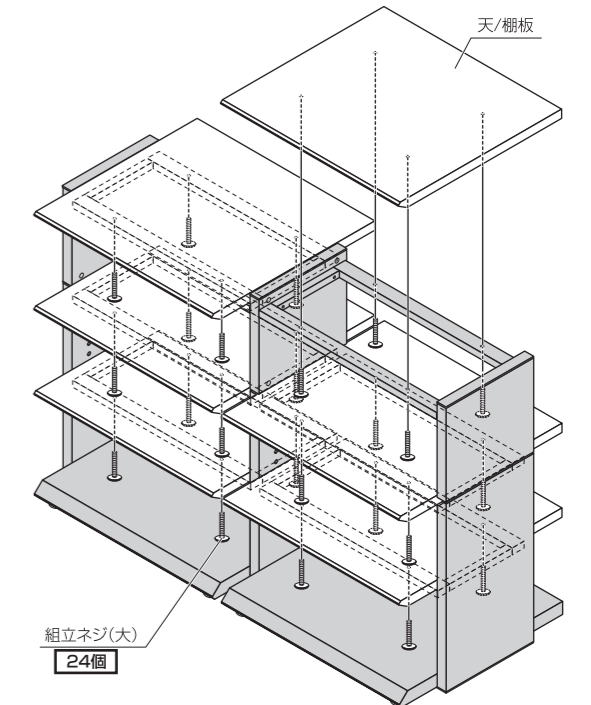


### 7 上面プレートとT字金具の取付



### 8 天/棚板の取付

⚠️ 6 で仮締めしていたネジも全て本締めしてください。  
下段-2 で仮締めしていたネジも全て本締めしてください。



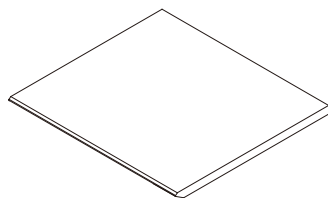
この度はハミレックス製品をお買い上げくださりましてありがとうございます。

J-4560\_A4.EA2

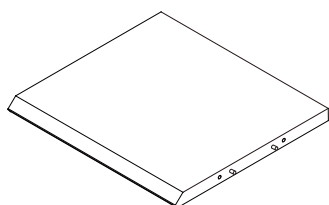
## 組み立てを 始める前に

- 安全上のご注意を必ずお読みください。
- 組み立て作業をする場所は、カーペットの上や、毛布などを敷いて床や製品を傷つけないように注意してください。
- 組み立てる前に必ず、部品表、袋詰部品表を確認してください。
- この説明書は、本製品の組み立て方、使い方、使用上の注意について記載しています。
- ご使用前に、必ずこの説明書をよくお読みの上、正しくお使いください。
- 本製品を末永くご使用頂くために、この説明書は大切に保管してください。

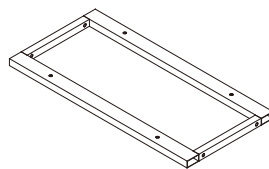
## 部品表



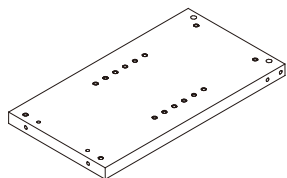
天/棚板 数量:2



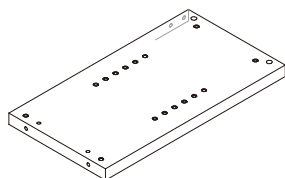
底板 数量:1



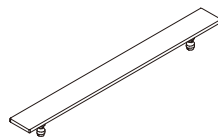
フレーム 数量:2



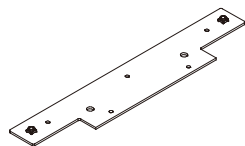
側板(左) 数量:1



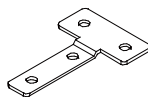
側板(右) 数量:1



上面プレート 数量:2



ベースプレート(A) 数量:2



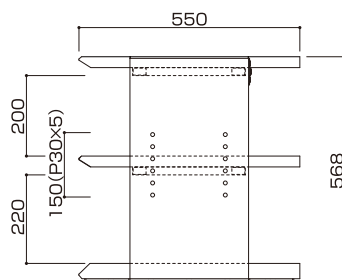
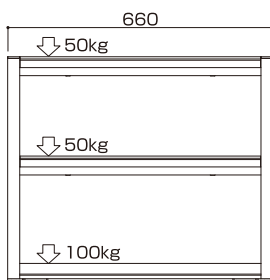
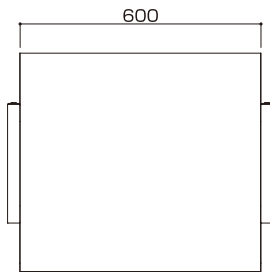
T字金具 数量:2

## 袋詰部品表

品名	数量	
組立ネジ(大)	26	
組立ネジ(小)	8	
連結金具	8	
連結ピン	4	
止めネジ	8	
アジャスター	4	
六角レンチ	1	

## 寸法図

※単位はミリメートル



製品質量：約36kg  
 静耐荷重 ↓  
 天板上：50kg以下  
 棚板上：50kg以下  
 底板上：100kg以下  
 総耐荷重：150kg以下

組立説明書  
ダウンロード!

追加のユニットを購入された方は組立説明書を  
ホームページよりダウンロードしてください。  
[www.hayami.co.jp](http://www.hayami.co.jp)

お願い

※改良のため、仕様および外観は予告無く変更することがあります。ご了承ください。  
 ※運送破損、部品欠品、製造不良などの事故が発生した場合、型番と本体に記載されているロットナンバーをお手元にお控え頂き、ご連絡くださいますようお願い致します。

# 安全上のご注意

必ずお守りください

●火災、破損、人身傷害の危険を防止するために、必ず以下のことをお守りください。

- 警告** 表示の内容を無視して誤った使い方をしたときに「死亡または重傷などを負う可能性が想定される」内容
- 注意** 表示の内容を無視して誤った使い方をしたときに「傷害を負う可能性または物理的損害のみが発生する可能性が想定される」内容

## 警告

- |   |   |
|---|---|
| ●お客様自身で商品の分解や修理・改造は絶対にしないでください。<br>変形や破損、転倒などを引き起こす原因になります。 | ●商品を破棄するときは、ご自身で焼却しないでください。<br>地方自治体等の指示に従ってください。<br>有害ガスが発生するなど、周囲に危険をおよぼすことがあります。 |
|---|---|

## 注意

### — 設置する際の注意 —

- |   |   |
|---|---|
| ●床に傾斜や段差のある不安定な場所では使用しないでください。<br>転倒してけがをする恐れがあります。   | ●屋外での使用や水漏れを避けてください。<br>金属部のさびや可動部の故障、木部の変形や変色の原因となります。                 |
| ●設置の際は本体が水平になるように調節してください。<br>水平が保たれないまま設置されますと、本体が倒れてきて、けがをする原因になったり、本体の変形を誘発するなど使用上支障をきたす恐れがあります。 | ●直射日光やストーブなどの熱が直接あたる場所や湿気・乾燥の著しいところでの使用は避けてください。<br>変色や変形、そりなどの原因になります。 |

### — 使用する際の注意 —

- |  |  |
|--|--|
| ●乱暴な取扱いや用途以外の使用はしないでください。<br>けがや故障・破損の原因になります。   | ●扉など可動部のすきまに手や指などをいれないでください。<br>けがをする恐れがあります。                            |
| ●記載されている耐荷重以上に載せたり、限度を超えての増設はしないでください。<br>商品が破損したり、転倒でけがをする恐れがあります。  | ●アンブを収納する場合は、アンブの上を20mm以上あけてください。<br>アンブの放熱を妨げる他、熱による変色や変形、そりなどの原因になります。 |
| ●商品の上に脚を掛けたり、腰を掛けたり、もたれたりしないでください。又、小さなお子様のいらっしゃるご家庭では、ぶら下がったり、乗り物などの遊びに使用しないよう注意してください。<br>商品が破損したり、転倒でけがをする恐れがあります。  | ●商品の上に熱い湯のみや加熱した鍋ややかなどを置かないでください。<br>変色や変形、そりなどの原因になります。                 |
| ●天板や棚板より、はみ出して、機器等を設置しないでください。<br>破損や転倒してけがをする恐れがあります。   | ●商品の上で、ボールペン等の先のとがったものを使用しないでください。<br>表面が傷ついたり、跡が残る恐れがあります。              |
| ●使用中にジョイント部品やネジのゆるみによるガタツキが生じた場合は締め直してください。<br>締め直してもガタツキが直らない場合は、使用を中止してください。<br>ガタツキがあるまま使用すると、変形や転倒などを引き起こす原因になります。 |  |

### — 移動設置する際の注意 —

- |  |  |
|--|--|
| ●商品を移動させる場合は、設置された機器などを取り除いてから、注意して行ってください。<br>転倒してけがをする恐れがあります。                                 | ●キャスターの付いている商品を移動させる場合は、段差のある場所やジュウタン等、柔らかい場所は避けてください。又、床に傷がつかないように十分に注意してください。<br>キャスターが外れたり、転倒してけがをする恐れがあります。又、フローリング床表面が柔らかい場合、キャスターの回転跡が残る恐れがあります。 |
| ●キャスターの付いていない商品を移動させる場合は、底板を持って注意して行ってください。<br>天板を持って移動すると、天板などのジョイント部分が破損し、さらに落下してけがをする恐れがあります。 |  |

## お手入れの仕方

美しい状態でお使い頂くために、時々柔らかい布で、から拭きしてください。汚れが著しい場合は、中性洗剤を5〜6倍に薄めたものでふき取り、洗剤が残らないように水拭きした後、乾いた柔らかい布でから拭きしてください。アルコールやシンナー系溶剤を使用したり、ぬれたまま放置していると変形、変色の原因となるばかりが商品の性能にも影響いたします。

- 取り付け不備、取り扱い不備、または天災による事故損傷については、当社は責任を負いません。
- この製品を第三者に譲渡する場合は、この説明書も共に譲渡し、よく読んでから使用するようにご注意ください。

## 発売元

- |   |                               |                                     |                      |
|---|-------------------------------|-------------------------------------|----------------------|
|  <b>ハカミ工業株式会社</b> | 本 社                           | 〒529-0498 滋賀県東浜市木之本町黒田313-2         | TEL. 0749-82-4334(代) |
|   | 東京支店                          | 〒103-0013 東京都中央区日本橋人形町3-11-12       | TEL. 03-3664-2484(代) |
|   | 大阪支店                          | 〒550-0011 大阪市西区阿波座2-4-17            | TEL. 06-6535-3450(代) |
|   | 仙台営業所                         | 〒980-0022 仙台市青葉区五橋1-4-30 ビジネスセンタービル | TEL. 022-262-8939(代) |
|   | 名古屋営業所                        | 〒460-0022 名古屋市中区金山1-4-4 タツミビル       | TEL. 052-339-2291(代) |
| 福岡営業所   | 〒812-0024 福岡市博多区綱場町5-28 さかえビル | TEL. 092-281-7838(代)                |                      |

## 輸入元

- |   |                          |                      |
|---|--------------------------|----------------------|
|  <b>ハヤミ通商株式会社</b> | 〒550-0011 大阪市西区阿波座2-4-17 | TEL. 06-6535-2882(代) |
|---|--------------------------|----------------------|

MADE IN TAIWAN  
JOLT