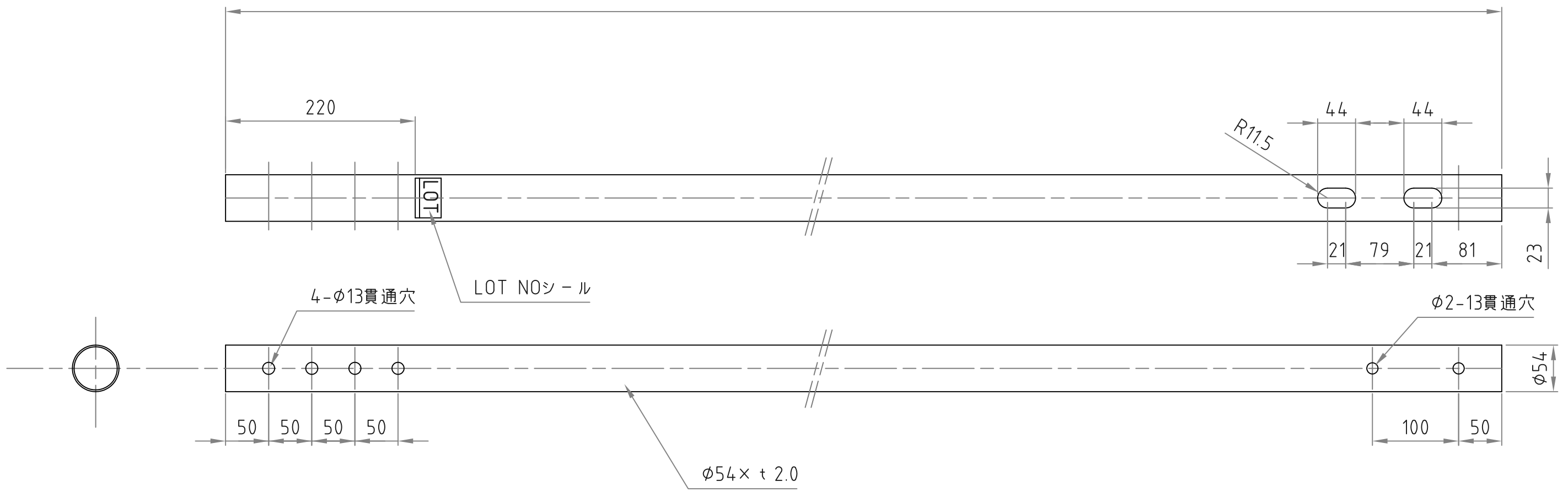


■材質/仕上  
 本体：スチール製/粉体焼付塗装仕上（黒色）

RoHS対策商品

パイプ	パイプサイズ	質量
CH-500B	582	約1.5kg
CH-800B	882	約2.5kg
CH-1100B	1182	約3.0kg
CH-1400B	1482	約4.0kg
CH-1700B	1782	約5.0kg
CH-2000B	2082	約5.5kg
CH-2300B	2382	約6.5kg



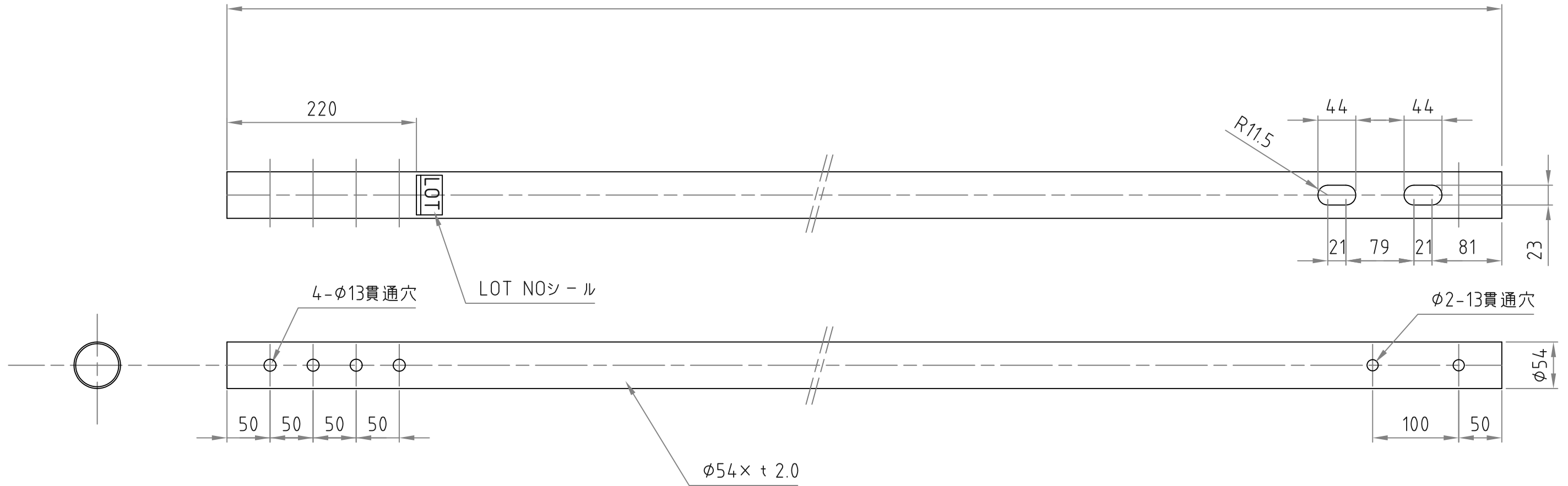
型番 Model	CH-pipe-B	△		△	
名称 Name	吊下げパイプ	尺 度 Scale	日 付 Date	コ ー ド Code	
承認 Approve	検 査 Check	製 図 Draw	設 計 Design	HAYAMI INDUSTRY CO., LTD.	
JS	JS	mike	mike	2016/03/07	



■材質/仕上  
 本体：スチール製/粉体焼付塗装仕上（白色）

RoHS対策商品

パイプ	パイプサイズ	質量
CH-500W	582	約1.5kg
CH-800W	882	約2.5kg
CH-1100W	1182	約3.0kg
CH-1400W	1482	約4.0kg
CH-1700W	1782	約5.0kg
CH-2000W	2082	約5.5kg
CH-2300W	2382	約6.5kg



型番 Model	CH-pipe-W	△		△	
名称 Name	吊下げパイプ	尺 度 Scale	1:5	日 付 Date	2016/03/07
承認 Approve	JS	検 査 Check	JS	製 図 Draw	mike
		設 計 Design	mike	 HAYAMI INDUSTRY CO., LTD.	