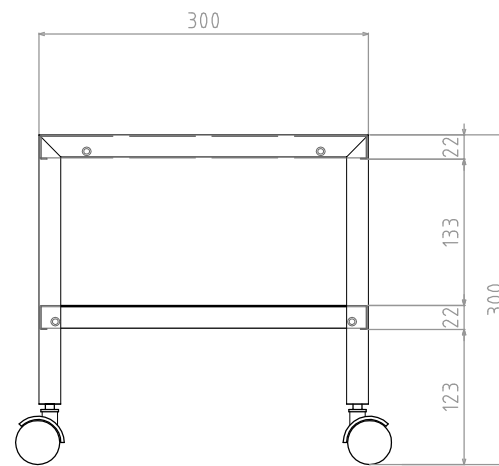
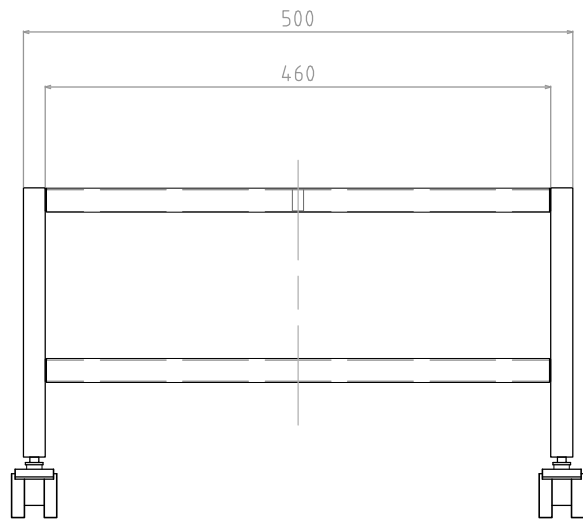
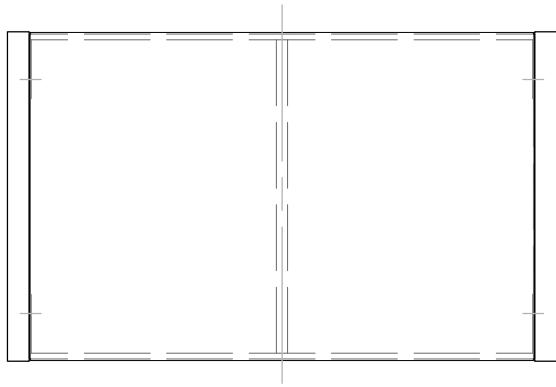



材質：本体フレーム/鉄：粉体塗装（黒）  
天板、棚板/鉄：粉体塗装（黒）

質量：約3.5kg

付属品：転倒防止ロープ

耐荷重：棚板上20kg以下  
棚板上10kg以下  
総積載耐荷重 25kg以下



|               |             |             |              |  |             |
|---------------|-------------|-------------|--------------|--|-------------|
| 型番<br>Model   | TV-A50L     | △           |              | △  |             |
| 名称<br>Name    | 仕様書         | △           |              | △  |             |
|               |             | 尺慮<br>Scale | 日付<br>Date   | コ- F<br>Code   | TV-A50L SA1 |
|               |             | 1:5         | 2012/02/03   |  |             |
| 承認<br>Approve | 検図<br>Check | 製図<br>Draw  | 設計<br>Design | <br><b>HAYAMI INDUSTRY CO., L.TD.</b> |             |
| kenny         | kenny       | tony        | tony         |  |             |