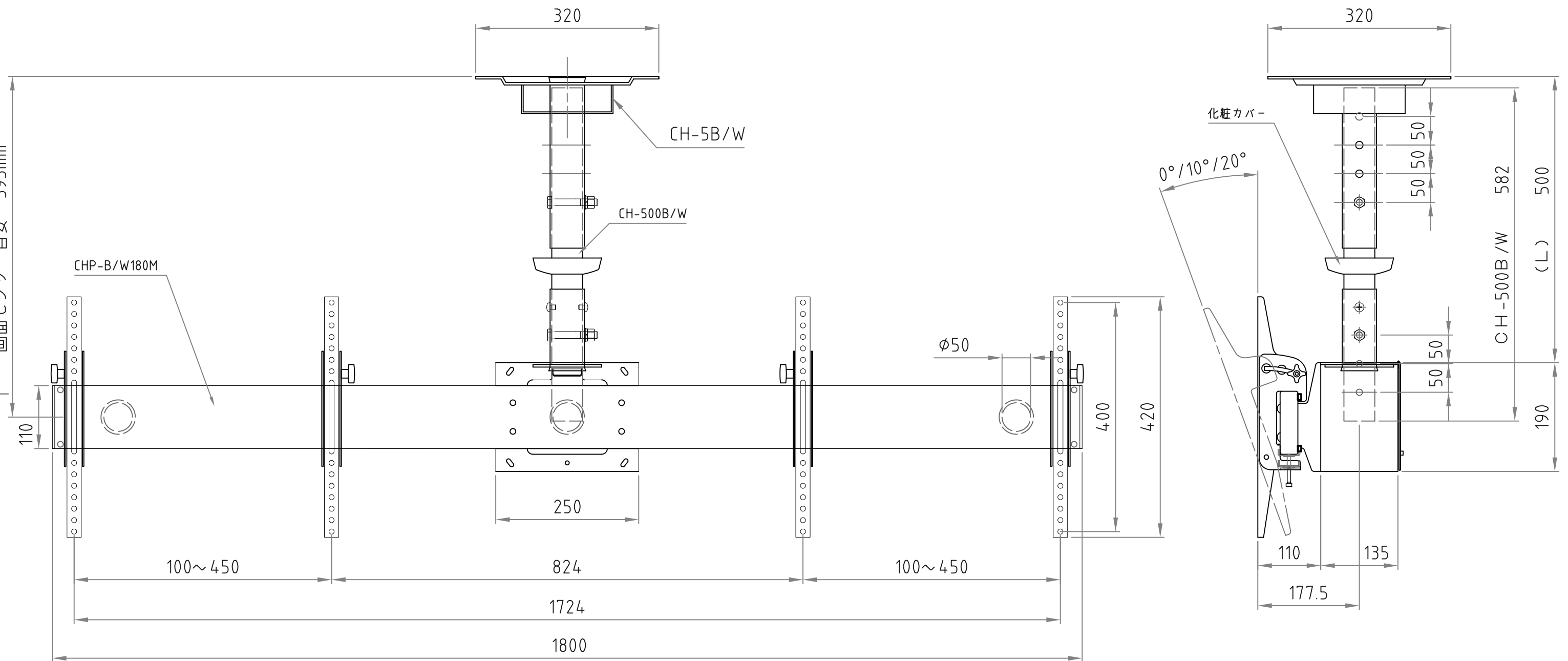




画面センター目安 595mm



パイプ	パイプサイズ	設定寸法 (L)
CH-500B/W	582	500mm~750mm
CH-800B/W	882	800mm~1050mm
CH-1100B/W	1182	1100mm~1350mm
CH-1400B/W	1482	1400mm~1650mm
CH-1700B/W	1782	1700mm~1950mm
CH-2000B/W	2082	2000mm~2250mm
CH-2300B/W	2382	2300mm~2550mm

※ 振れ止め金具 CHP-304が必要

型番 Model	CH-5+ CHP-180M + CH-500	△		△	
名称 Name	総組立図	尺 度 Scale	1:7	日 付 Date	2017/02/24
承認 Approve		検 査 Check		製 図 Draw	mike
		設 計 Design			mike
 HAYAMI INDUSTRY CO., LTD.					
				コ ー ド Code	SA1