

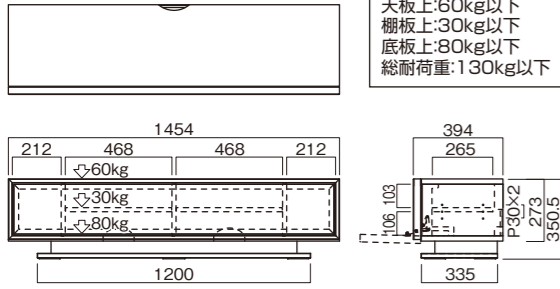
寸法図

※単位はミリメートル
 ※寸法図の詳細は弊社Webサイトに、
 納入仕様書をご確認ください。

製品質量:約32kg

静耐荷重

天板上:60kg以下
 棚板上:30kg以下
 底板上:80kg以下
 総耐荷重:130kg以下



部品表

品名	数量	品名	数量
天板	1	棚板	2
側板(右)	1	地板	1
側板(左)	1	底板	1
仕切板(右)	1	裏板	1
仕切板(左)	1	ガラス扉	1
仕切板(中央)	1		

袋詰部品表

品名	数量	イラスト
組立ネジ①	13	
組立ネジ②	7	
座金用ネジ③	4	
座金用ネジ④	2	
棚受ダボ	8	
ヒンジ用ネジ	3	
座金	2	
座金カバー	2	
クッションゴム	2	

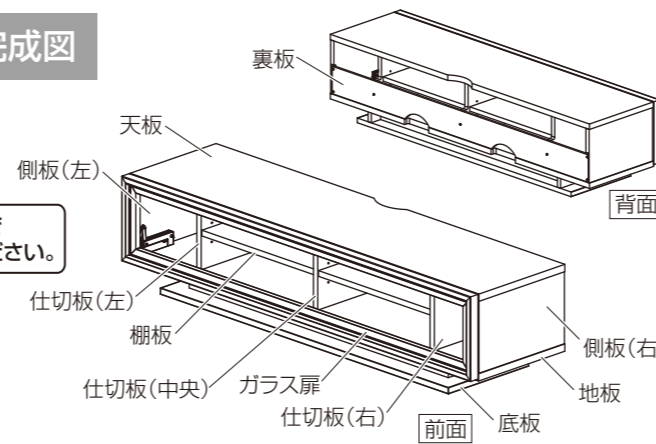
転倒防止ロープ	1セット
---------	------

組み立てを始める前に

- 裏面の安全上のご注意を必ずお読みください。
- 組み立て作業をする場所は、カーペットの上や、毛布などを敷いて床や製品を傷つけないように注意してください。
- 組み立てる前に必ず、部品表、袋詰部品表と組み立て完成図を確認してください。

※組み立てには、プラスドライバー(中型)をご用意ください。
 ※部品損傷のおそれがあるため、組み立てに電動工具は使用しないでください。

完成図



マークの見方

必ず守って組み立ててください。

必ず2人以上で組み立ててください。

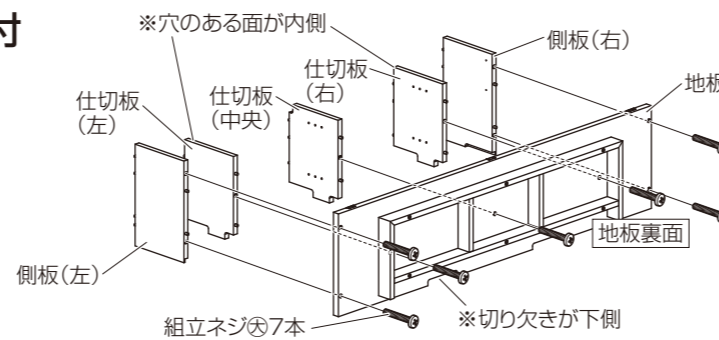
特に注意して、組み立ててください。

※イラストは見やすくするために誇張、省略、補助線の追加をしており、実物とは多少異なります。

1 地板に側板と仕切板の取付

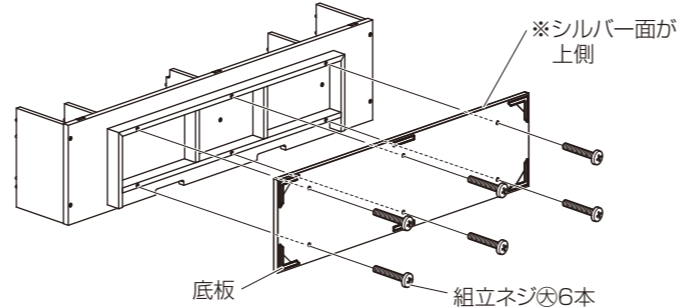
過剰に強い力で締め付けると空回りし固定できなくなります。ご注意ください。

仕切板と地板の向きに注意してください。



2 底板の取付

過剰に強い力で締め付けると空回りし固定できなくなります。ご注意ください。

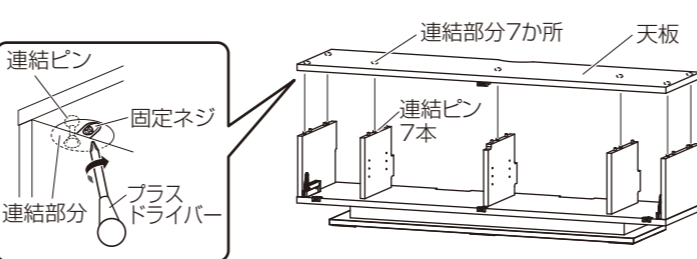


3 天板の取付

天板裏7か所に埋め込まれた連結部分が開の状態であることを確認してください。
 ※閉の状態であった場合は固定ネジを左に回し、ツメを開の状態にします。

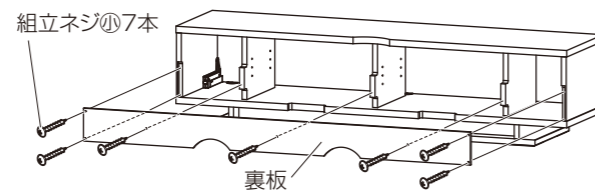


仕切板と側板の連結ピンを天板裏の連結部分にはめ込み、プラスドライバーで固定ネジを締め付けます。



4 裏板の取付

裏板は化粧面が内側になるように取り付けてください。



過剰に強い力で締め付けると空回りし固定できなくなります。ご注意ください。

5 棚板の取付

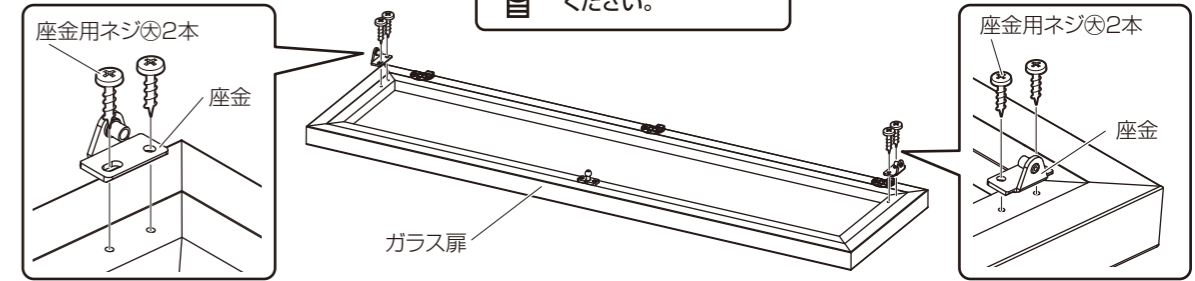
棚板を斜めにして入れます。

棚受ダボは棚板1枚につき、必ず4個使用してください。

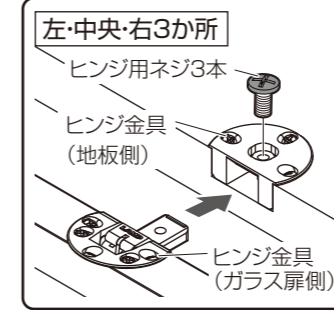


6 ガラス扉に座金の取付

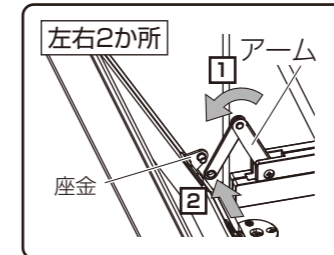
座金の向きに注意してください。



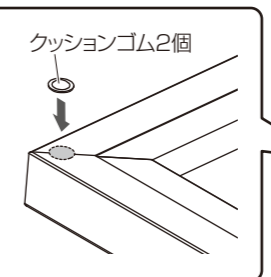
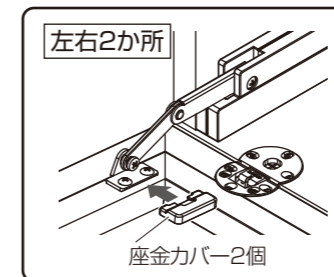
7 ガラス扉の取付



ドアを開閉させ、左右のスレがないか確認してください。調節の仕方は、下記【ヒンジ金具の調整方法】を参照してください。

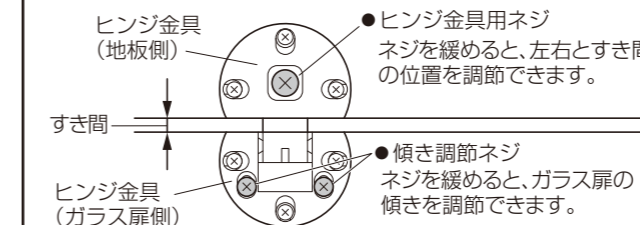


扉を手が入る程度の位置まで閉め、アームを引出して座金にはめ込み、座金用ネジ④で締め付けます。

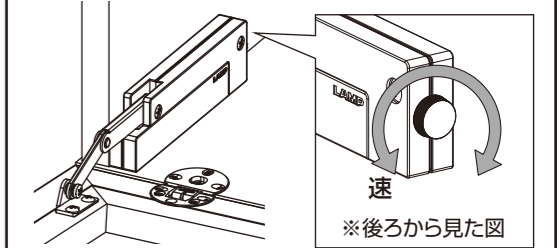


ガラス扉の調整方法

【ヒンジ金具の調整方法】



【扉が開く速度の調整方法】



安全上のご注意

必ずお守りください

- 火災、破損、人身傷害の危険を防止するために、必ず以下のことをお守りください。



警告

表示の内容を無視して誤った使い方をしたときに「死亡または重傷などを負う可能性が想定される」内容



注意

表示の内容を無視して誤った使い方をしたときに「傷害を負う可能性または物理的損害のみが発生する可能性が想定される」内容



警告

- 製品の分解や修理・改造は絶対にしないでください。
変形や破損、転倒などを引き起こす原因になります。

- 製品を破棄するときは、ご自身で焼却しないでください。地方自治体等の指示に従ってください。
有害ガスが発生するなど、周囲に危険をおよぼすことがあります。



注意

— 設置する際の注意 —

- 床に傾斜や段差のある不安定な場所では使用しないでください。
転倒してけがをする恐れがあります。

- 設置の際は本体が水平になるように調節してください。
水平が保たれないまま設置されますと、本体が倒れてきて、けがをする原因になったり、本体の変形を誘発するなど使用上支障をきたす恐れがあります。

- 屋外での使用や水漏れを避けてください。
金属部のさびや可動部の故障、木部の変形や変色の原因となります。

- 直射日光やストーブなどの熱が直接あたる場所や湿気・乾燥の著しいところでの使用は避けてください。
変色や変形、そりの原因になります。

- 付属の転倒防止補助ロープは、地震などの振動・衝撃にともなう転倒や落下を抑止する一助となるものです。
地震などで生じた一切の損害に対して責任を負いませんので、あらかじめご承知おきください。

— 使用する際の注意 —

- 乱暴な取扱いや用途以外の使用はしないでください。
けがや故障・破損の原因になります。

- 記載されている耐荷重より重い物は設置しないでください。
製品が破損したり、転倒でけがをする恐れがあります。

- 製品の上に脚を掛けたり、腰を掛けたり、もたれたりしないでください。
又、小さなお子様のいらっしゃるご家庭では、ぶら下がったり、乗り物などの遊びに使用しないよう注意してください。
製品が破損したり、転倒でけがをする恐れがあります。

- 棚板等からはみ出して、機器等を設置しないでください。
破損や転倒してけがをする恐れがあります。

- 使用中にジョイント部品やネジのゆるみによるガタツキが生じた場合は締め直してください。
締め直してもガタツキが直らない場合は、使用を中止してください。
ガタツキがあるまま使用すると、変形や転倒などを引き起こす原因になります。

- 扉など可動部のすきまに手や指などをいれないでください。
けがをする恐れがあります。

- アンプを収納する場合は、アンプの上を20mm以上あけてください。
アンプの放熱を妨げる他、熱による変色や変形、そりなどの原因になります。

- 製品の上に熱い湯のみや加熱した鍋やかんなどを置かないでください。
変色や変形、そりなどの原因になります。

- 製品の上でボールペン等の先のとがったものを使用しないでください。
表面が傷ついたり、跡が残る恐れがあります。

— 移動設置する際の注意 —

- 製品を移動させる場合は、設置された機器等を取り除いてから、注意して行ってください。
機器等の破損、落下などを引き起こす原因になります。

- キャスターの付いていない製品を移動する場合は、製品を引きずらず持ち上げて慎重に移動させてください。また、その際は底版を持って移動させてください。
天板などのジョイント部分が破損、さらに落下をしてけがをする恐れがあります。

- 製品を移動する場合は、段差のある所やジュウタン等の柔らかい場所は避けてください。
キャスターが破損したり、製品が転倒してけがをする恐れがあります。また、フローリング等の床表面が柔らかい場合、キャスターの回転跡が残る恐れがあります。

— ガラスが取り付けられている製品についての注意 —

- ガラス部品を鋭利なもので傷つけたり、ものをぶつけたりしないでください。
破損しやすくなり、けがをする恐れがあります。

- ガラス扉は乱暴に取り扱わないでください。
破損しやすくなり、けがをする恐れがあります。

- ガラス部品に傷や欠けが生じた時は、使用を中止し新しい部品に取り換えてください。
ガラスが破損しやすくなっています。そのまま使用を続けられますと、ガラス部品が破損しけがをする恐れがあります。
また、機器等の破損、落下などを引き起こす原因となります。

お手入れの仕方

美しい状態でお使い頂くために、時々柔らかい布で、から拭きしてください。
汚れが著しい場合は、中性洗剤を5～6倍に薄めたものでふき取り、洗剤が残らないように水拭きした後、乾いた柔らかい布でから拭きしてください。アルコールやシンナー系溶剤を使用したり、ぬれたまま放置していると変形、変色の原因になるばかりか製品の性能にも影響いたします。

- この製品を第三者に譲渡する場合は、この説明書も共に譲渡し、よく読んでから使用するようご注意ください。
- 表面もよくお読みください。組み立て方などを記載しております。

発売元	 ハカミ工業株式会社	本社	〒529-0498 滋賀県長浜市木之本町黒田313-2	TEL. 0749-82-4334(代)
		東京支店	〒103-0013 東京都中央区日本橋人形町3-11-12	TEL. 03-3664-2484(代)
		大阪支店	〒550-0011 大阪市西区阿波座2-4-17	TEL. 06-6535-3450(代)
		仙台営業所	〒980-0022 仙台市青葉区五橋1-4-30 ビジネスセンタービル	TEL. 022-262-8939(代)
		名古屋営業所	〒460-0022 名古屋市中区金山1-4-4 タツミビル	TEL. 052-339-2291(代)
		福岡営業所	〒812-0024 福岡市博多区綱場町5-28 さかえビル	TEL. 092-281-7838(代)

MADE IN JAPAN
RACK

お願い ※改良のため、仕様及び外観は予告無く変更することがあります。ご了承ください。
※運送破損、部品欠品、製造不良などの事故等が発生した場合、製品型番とロットナンバーをお手元にお控え頂きご連絡くださいますようお願いいたします。