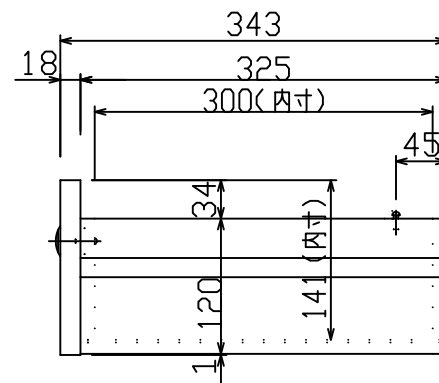
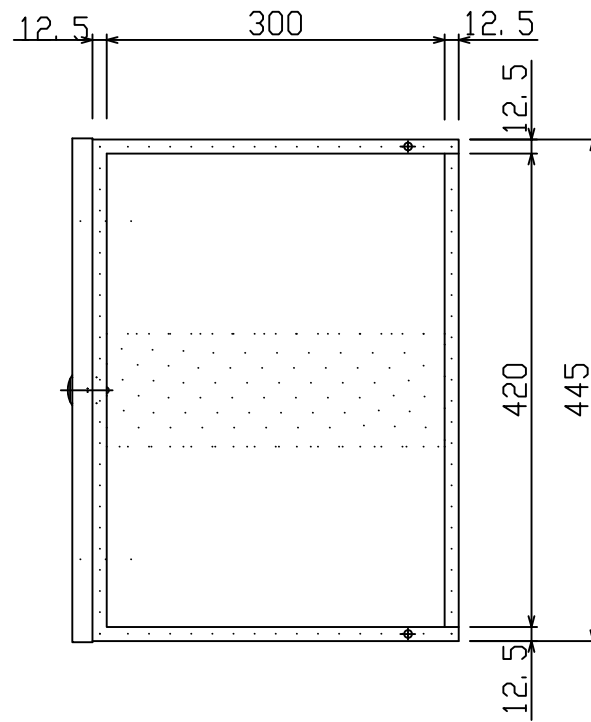
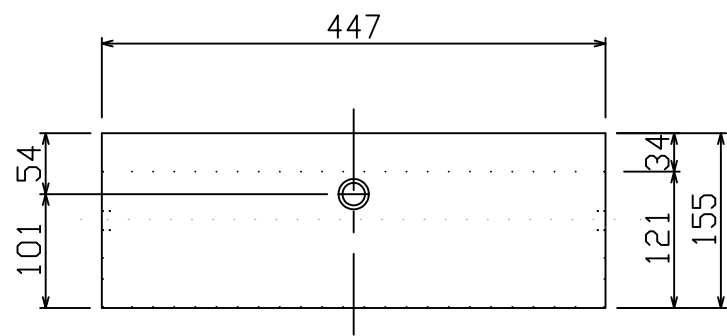


材質 本体：パーティクルボード(F☆☆☆☆)
 表面仕上げ 黒オレフィン系シート張り仕上げ
 耐荷重 引出し内：10kg以下



RoHS対策商品

型番 MODEL	CP-60	△	△	△	△	△	△
名称 NAME	CQ 引出	△	△	△	△	△	△
承認 APPROVE	検 CHECK	図 DRAW	製 DESIGN	スケール SCALE	日付 DATE	コード CODE	
				1/5	09.09.04	SA1	
		承認 APPROVE		検 CHECK		図 DRAW	
		K		□			
HAYAMI INDUSTRY CO., LTD.							