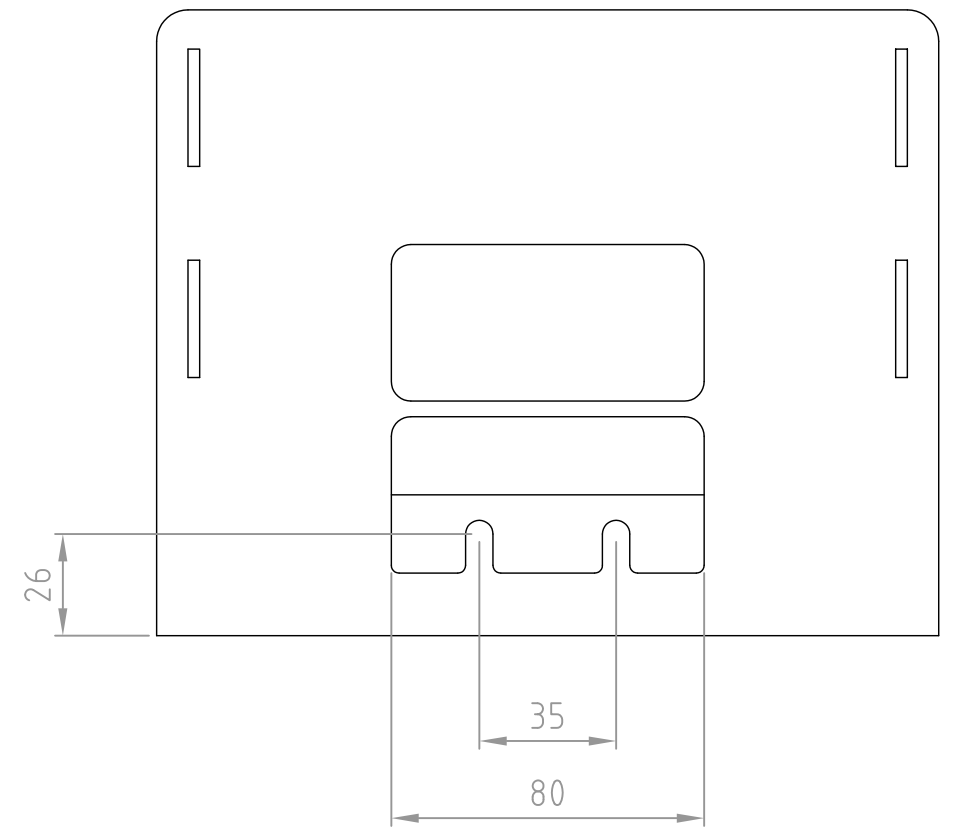
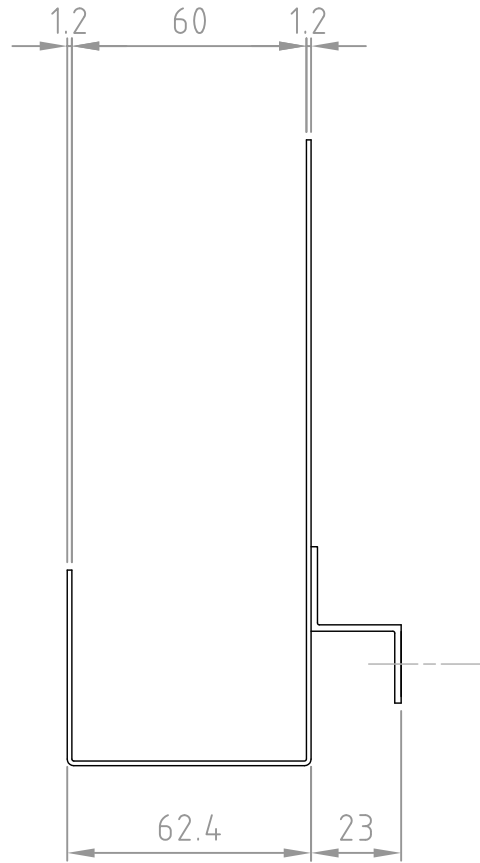
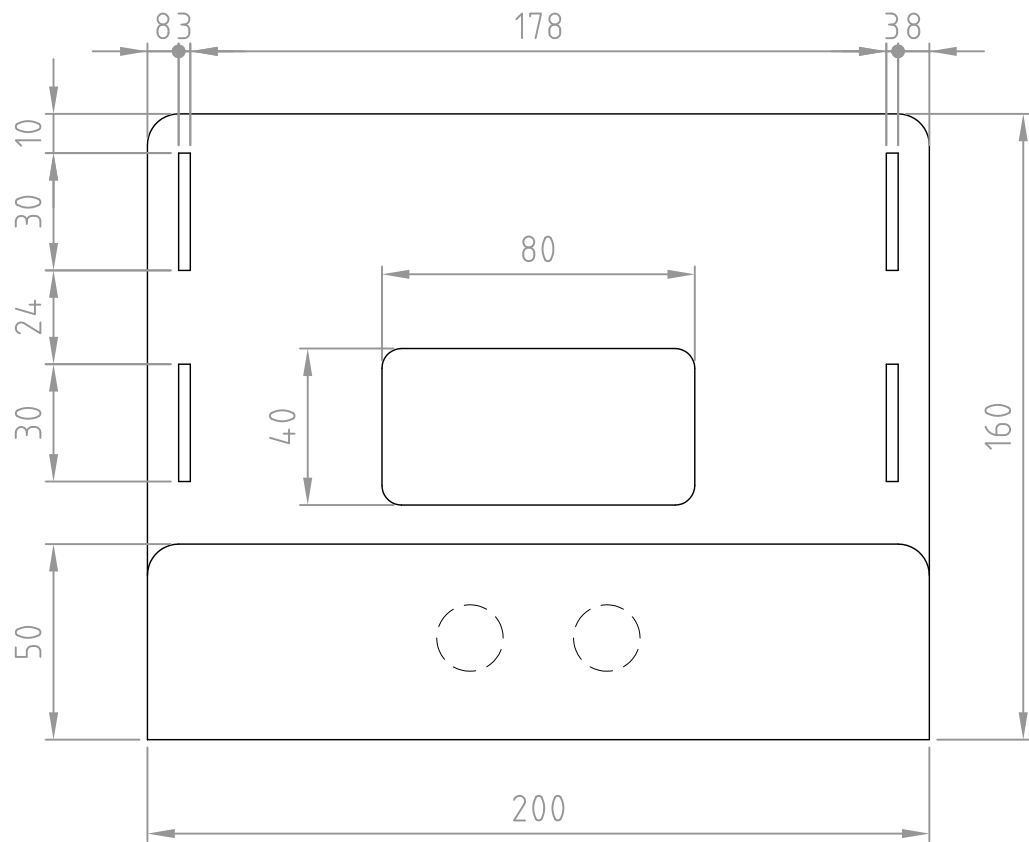


- 材質/仕上  
スチール製/粉体焼付塗装（白色）
- 付属品  
固定ベルト 1体
- 質量  
約0.6g
- 耐荷重  
5kg以下



RoHS対策商品

型番 Model	TFP-W33		△		△	
名称 Name	STBホルダー		△		△	
承認 Approve	検図 Check	製図 Draw	設計 Design	尺度 Scale	日付 Date	コード Code
		mike	mike	1:2	2017/06/26	SA1
			 HAYAMI INDUSTRY CO., LTD.			