

■材質/仕上

壁付金具：アルミダイカスト製/焼付塗装仕上（シルバー）

壁付金具カバー：樹脂（ダークグレー）

モニター取付金具：スチール製/焼付塗装仕上げ（ブラック）

■付属品

モニター取付ネジM4×14 4本

■質量

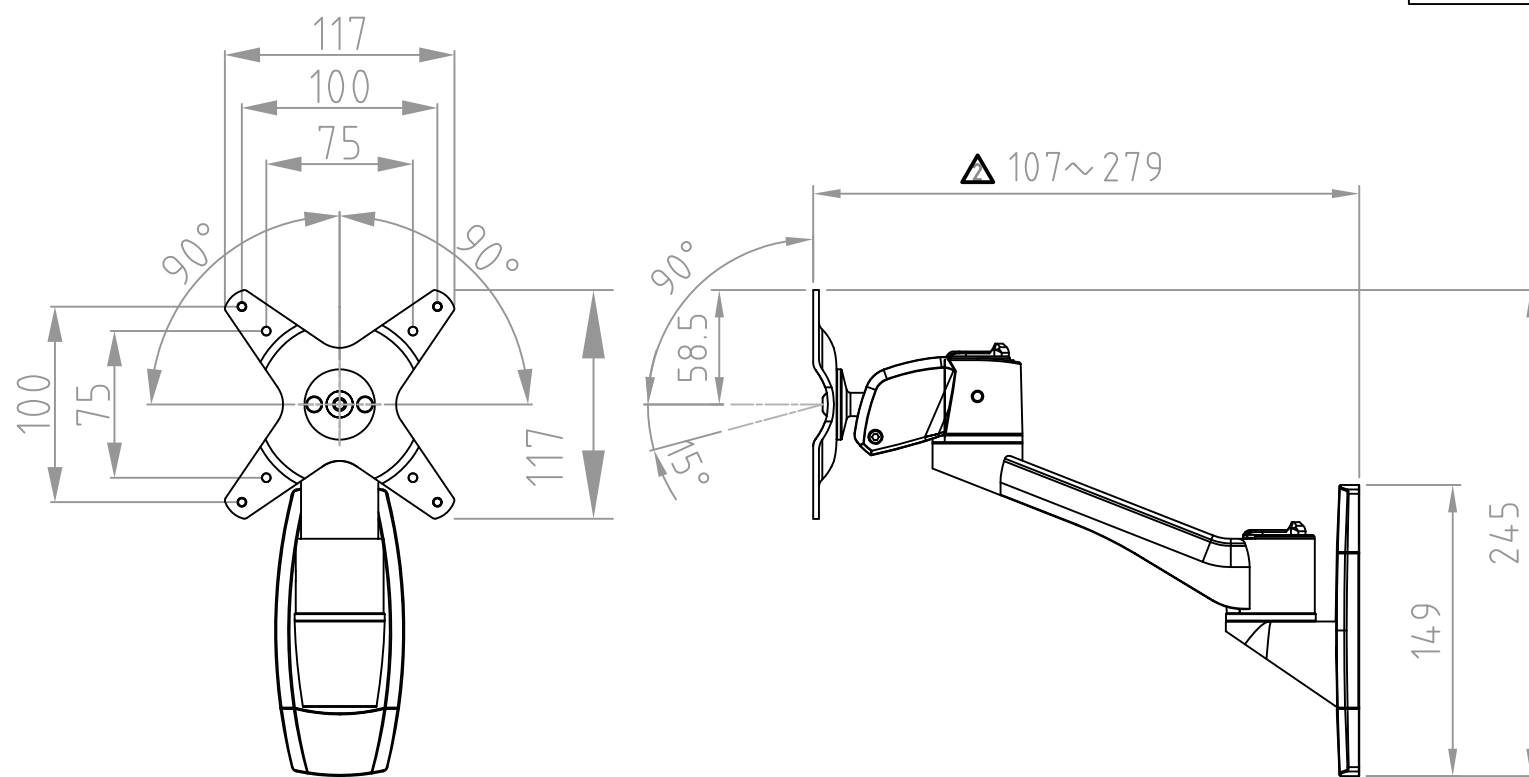
約1.3kg

■モニター取付寸法

VESA75MM/100MM

■耐荷重

14kg以下



型番 Model	AR-172W	△ 角度追記	18/03/28	△	
		△ 寸法追記	17/11/01	△	
		△ 寸法変更	16/06/14	△	
名称 Name	モニターアーム	尺度 Scale	1:4	日付 Date	2016/3/22
				コード Code	SA4
承認 Approve	検図 Check	製図 Draw	設計 Design	 HAYAMI INDUSTRY CO., LTD.	
		mike	mike		