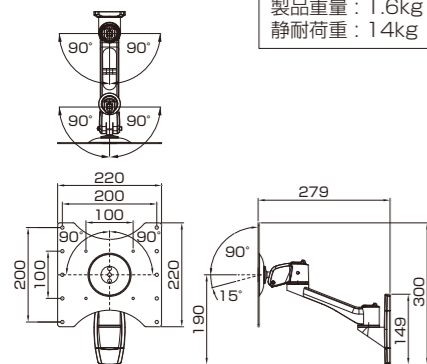


寸法図

※単位はミリメートル



製品重量：1.6kg
静耐荷重：14kg

本体部品

品名	数量
壁付金具	1
モニター取付金具	1
壁付金具カバー	2
アーム	1

袋詰部品表

品名	数量
モニター取付ネジ M4×14	4
モニター取付ネジ M6×14	4
六角レンチ	1

本製品とテレビの取付対応状況は、
ハミレックスホームページの
「テレビ取付対応検索」で確認できます。
<http://www.hayami.co.jp/hamilex/>

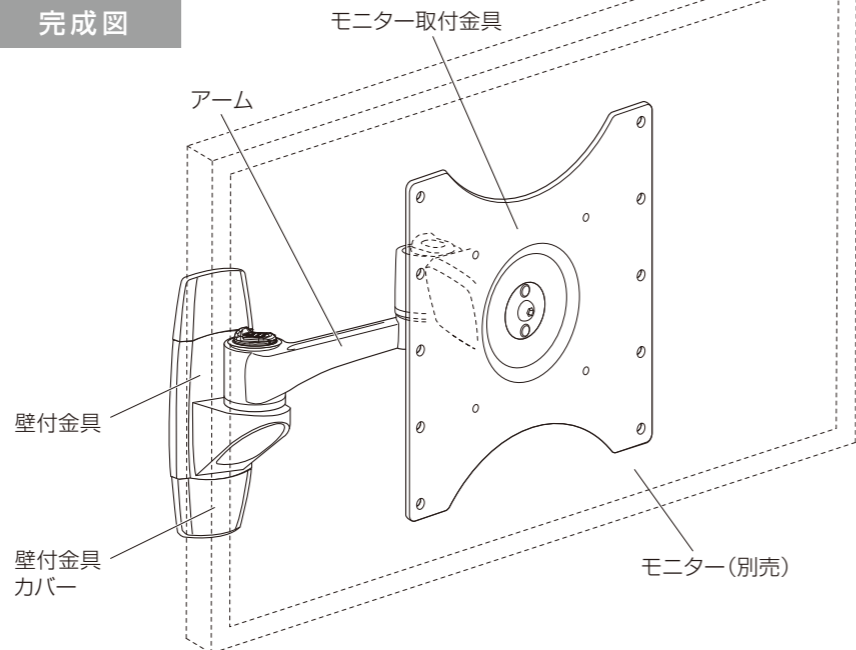
組み立てを始める前に

- 別紙の安全上のご注意を必ずお読みください。
 - 組み立て作業をする場所は、カーペットの上や、毛布などを敷いて床や製品を傷つけないように注意してください。
 - 組み立てる前に必ず、部品表と完成図を確認してください。
- ※イラストは見やすくするために誇張、省略、補助線の追加をしており、実物とは多少異なります。

マークの見方

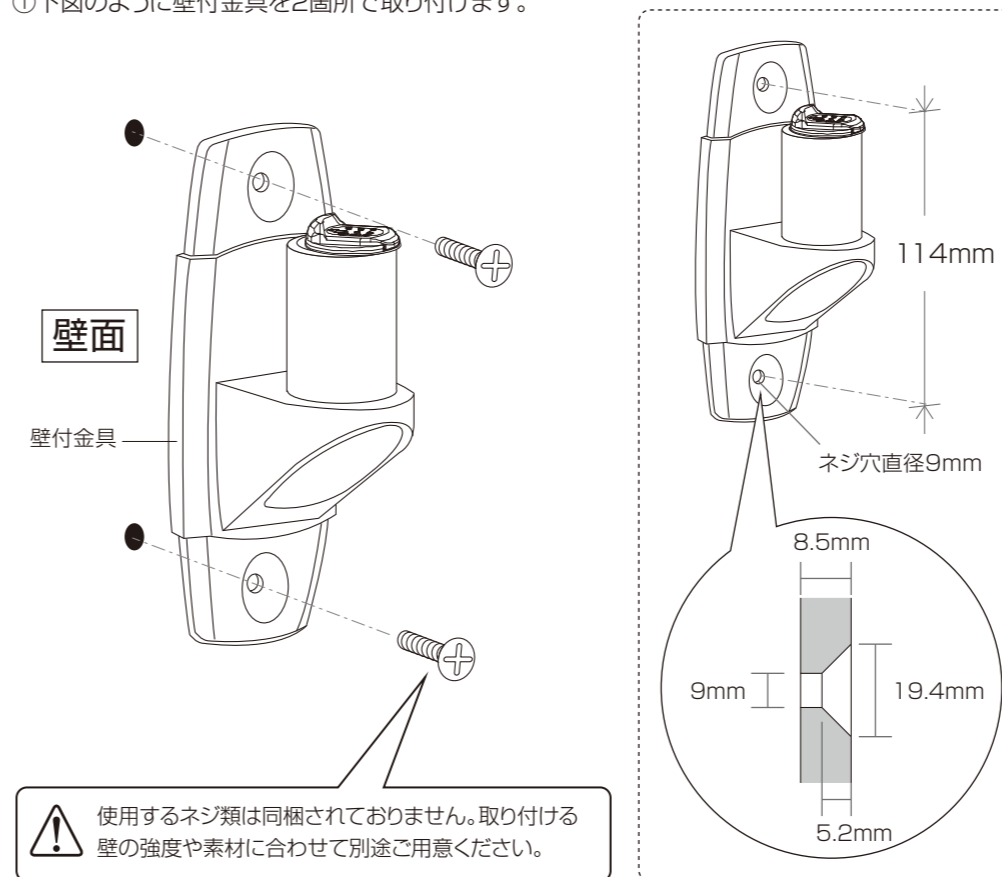
- ⚠️ **必ず守って**
組み立ててください。
- 💡 **特に注意して、**
組み立ててください。

完成図



1 壁付金具の取付 ※工事専門業者以外は工事を行わないでください。

①下図のように壁付金具を2箇所に取り付けます。

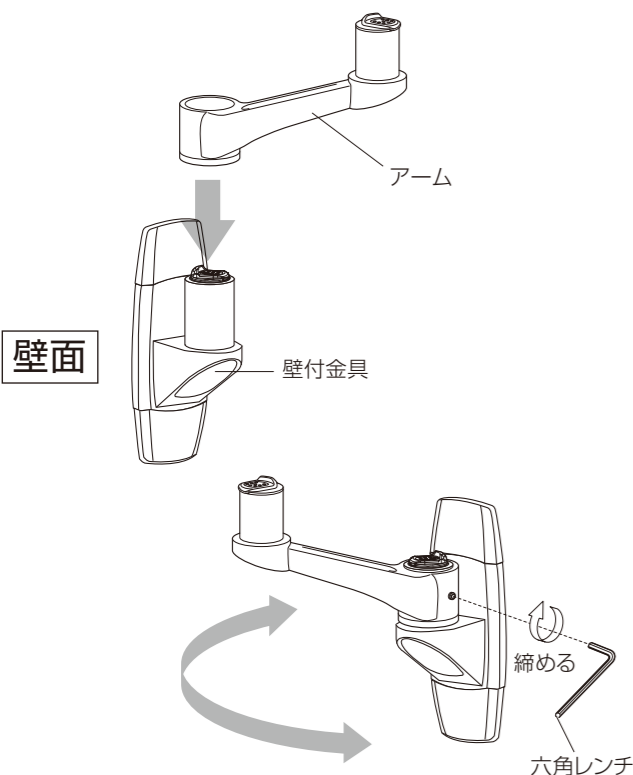


②壁付金具カバーを2個取り付けます。
上下それぞれ矢印の方向にパチンと音が出るまで
差し込みます。



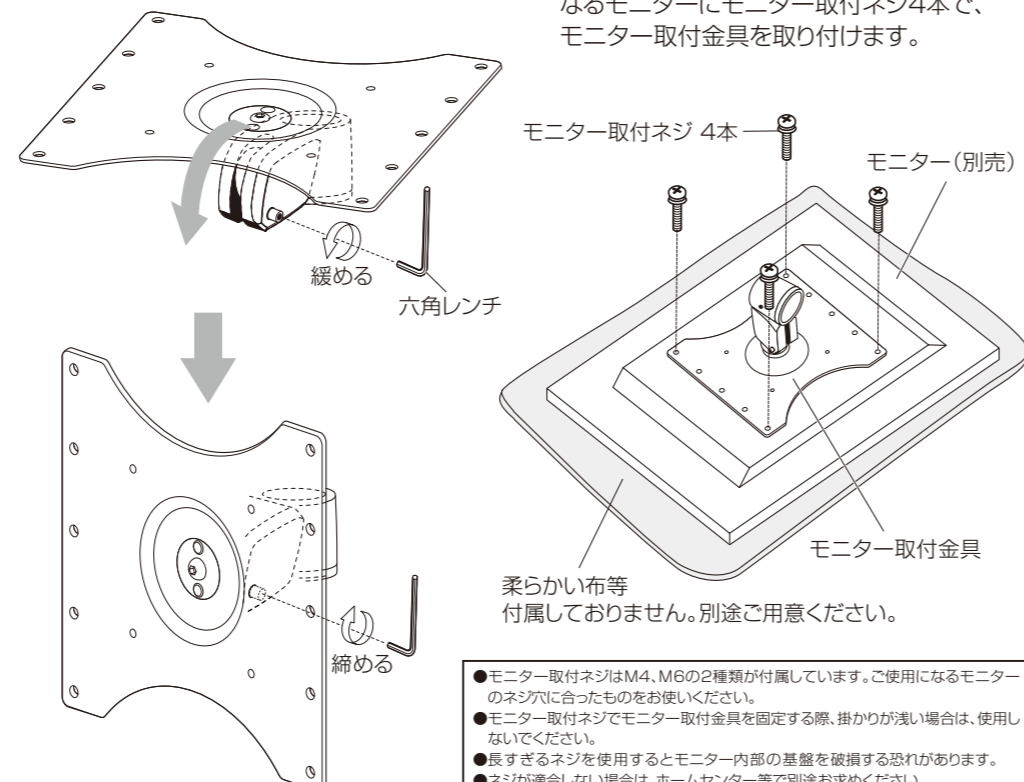
2 アームの取付

壁付金具にアームを取り付け、
六角レンチを使って任意の角度で固定します。



3 モニター取付金具の取付

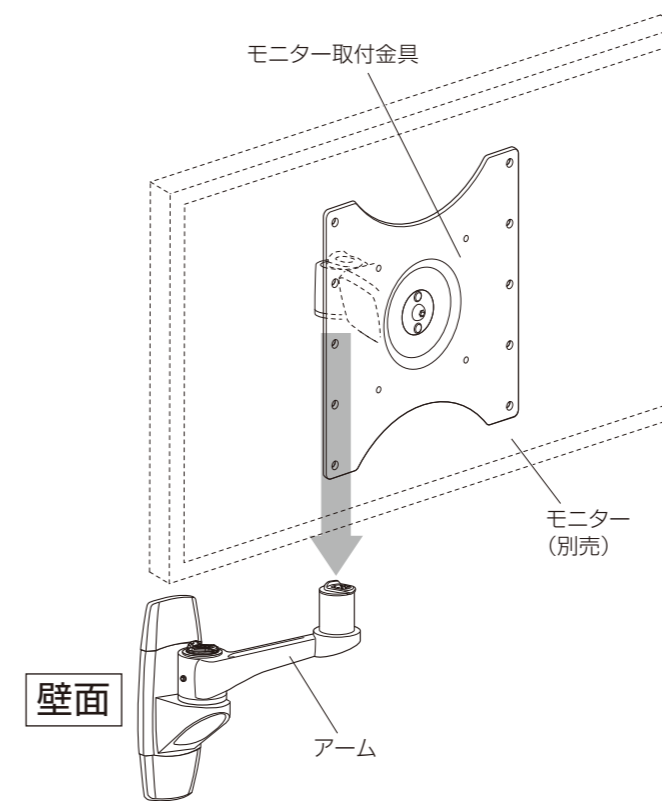
- ①六角レンチを使ってネジを緩め、
モニター取付金具の向きを変えます。
- ②凸凹のない平滑な場所に柔らかい布等を敷き、
床や製品が傷つかないように注意し、ご使用に
なるモニターにモニター取付ネジ4本で、
モニター取付金具を取り付けます。



- モニター取付ネジはM4、M6の2種類が付属しています。ご使用になるモニターのネジ穴に合ったものをお使いください。
- モニター取付ネジでモニター取付金具を固定する際、掛かりが浅い場合は、使用しないでください。
- 長すぎるネジを使用するとモニター内部の基盤を破損する恐れがあります。
- ネジが適合しない場合は、ホームセンター等で別途お求めください。

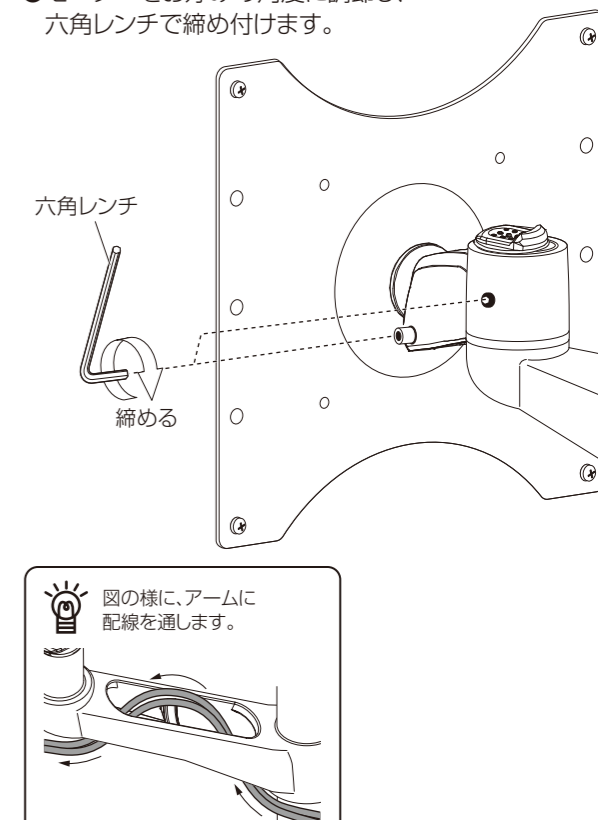
4 モニターの設置

アームにモニター取付金具を取り付けます。



調整方法

- モニターをお好みの角度に調節し、
六角レンチで締め付けます。



安全上のご注意

必ずお守りください



警告

- お客様自身で商品の分解や修理・改造は絶対にしないでください。
変形や破損、設置されたモニター/ディスプレイの落下などを引き起こす原因になります。
- 壁面への取り付けがある商品は、工事専門業者以外、壁面への取り付け・取り外し工事を行わないでください。
取付けの不備により、落下してけがの原因になります。
- 商品を破棄するときは、地方自治体等の指示に従ってください。
有毒ガスが発生するなど、周囲に危険をおよぼすことがあります。



注意

— 設置する際の注意 —

- エアコンディショナーの吹き出し口、吸い込み口のそばに取り付けしないでください。
火災の原因になることがあります。
- ホコリや油煙、たばこの煙の多い場所に取り付けしないでください。
火災の原因になることがあります。
- 強度が十分でない壁面、デスク等への商品の取り付けはおやめください。
商品が落下、転倒して破損およびけがの原因となります。
- 商品は垂直な壁、水平なデスク等に取り付けてください。
垂直でない壁、水平でないデスク等に取り付けると、落下の恐れがあります。
- 揺れが継続する所での使用はお止めください。
商品が落下して破損およびけがの原因となります。
- モニター/ディスプレイを設置する際は、周囲から十分な間隔をとって設置してください。
変色や変形、設置されたモニター/ディスプレイの内部が高温になって火災の原因になることがあります。

— 使用する際の注意 —

- 乱暴な取り扱いや用途以外の使用はしないでください。
けがや故障・破損の原因になります。
- 取り付け確認のできていないモニター/ディスプレイおよび記載されている耐荷重以上のモニター/ディスプレイを設置しないでください。
商品や設置されたモニター/ディスプレイが破損したり、落下してけがの原因になります。
- 商品にぶら下がったり、ゆすったりしないでください。
商品が破損したり、転倒でけがをする恐れがあります。
- 可動部の隙間に手や指などをいれないでください。
けがの原因になります。
- この商品はアーム部が自在に動きますので、周囲にものを置かないでください。
商品や設置されたモニター/ディスプレイが破損する恐れがあります。
- 商品使用時は、商品・設置されたモニター/ディスプレイが、壁や周囲のものにあたる恐れがありますのでご注意ください。
乱暴に扱いますと、商品や設置されたモニター/ディスプレイ壁や周囲のものを破損する恐れがあります。
- 商品を可動させる際は、設置されたモニター/ディスプレイの両端等強度のある部分を持ってゆっくりと動かしてください。
乱暴に扱いますと、設置されたモニター/ディスプレイが破損する恐れがあります。
- 使用中にジョイント部品やネジのゆるみによるがたつきが生じた場合は、締め直してください。
締め直してもがたつきが直らない場合は、使用を中止してください。
ガタつきがあるまま使用すると、商品や設置されたモニター/ディスプレイが破損したり、変形や落下の原因になります。

パナソニック

お願い

※改良のため、仕様及び外観は予告無く変更することがあります。ご了承ください。
※運送破損、部品欠品、製造不良などの事故等が発生した場合、本体裏に記載されています型番とロットナンバーをお手元にお控え頂きご連絡くださいますようお願いいたします。