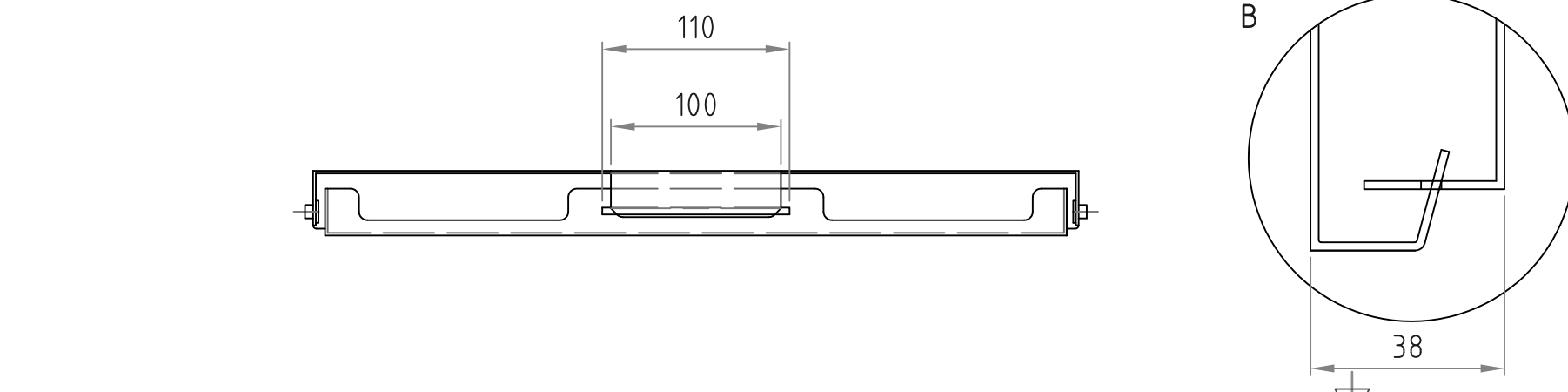
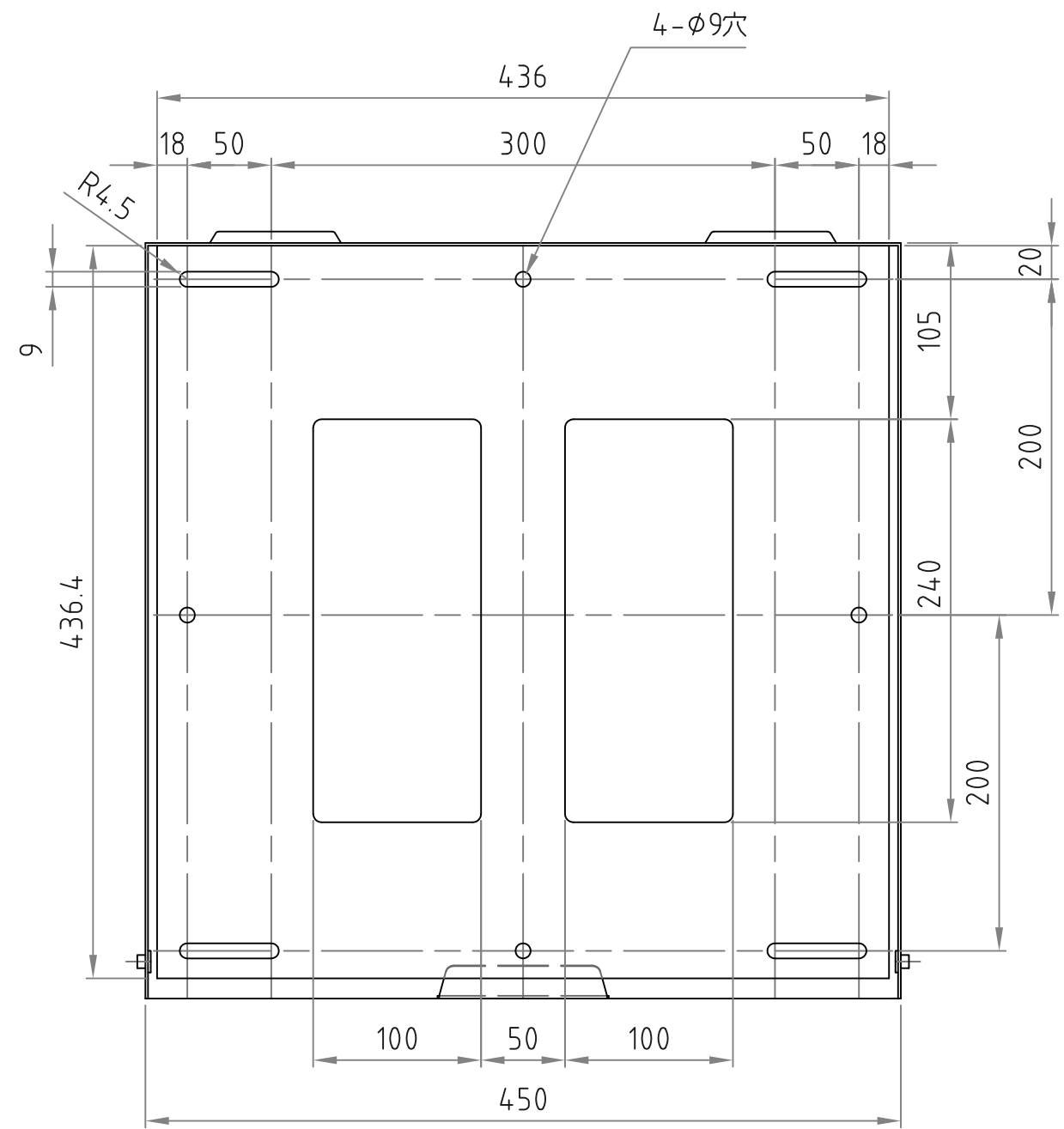
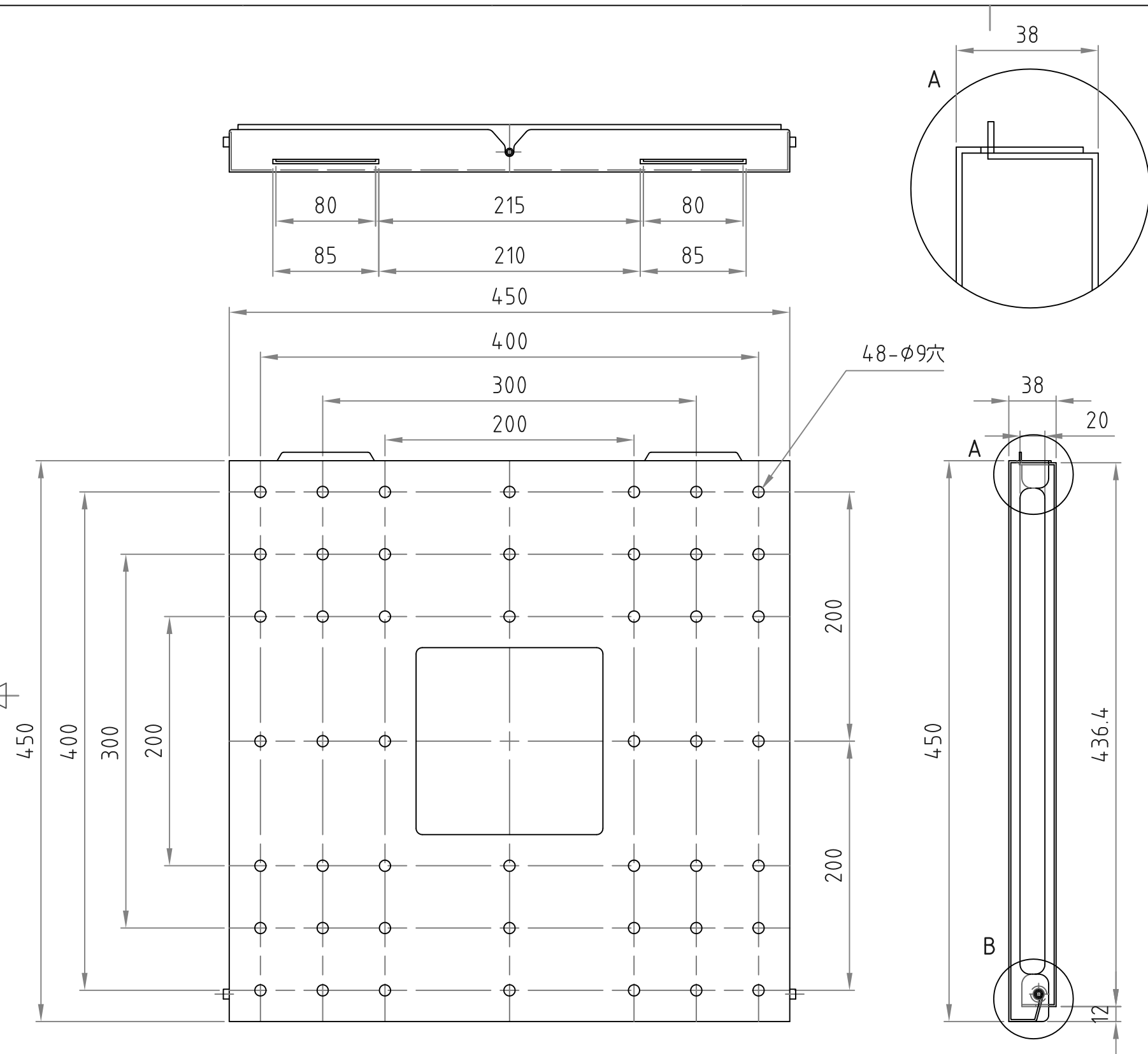


- 材質/仕上  
本体：スチール製/粉体焼付塗装仕上（黒色）
- 付属品  
ディスプレイ取付用ネジセット/ワッシャーセット 各1セット
- 質量  
約4.7kg
- 耐荷重  
取付ディスプレイ：60kg以下



RoHS対策商品

型番 Model	LH-631	△		△	
名称 Name	壁掛金具	△	穴位置変更	2018/04/24	△
承認 Approve	検図 Check	製図 Draw	設計 Design	尺 度 Scale	日 付 Date
JS	TM	mike	mike	1:2	2015/09/07
				コード Code	
				SA4	
 <b>川島工業株式会社</b> HAYAMI INDUSTRY CO., LTD.					