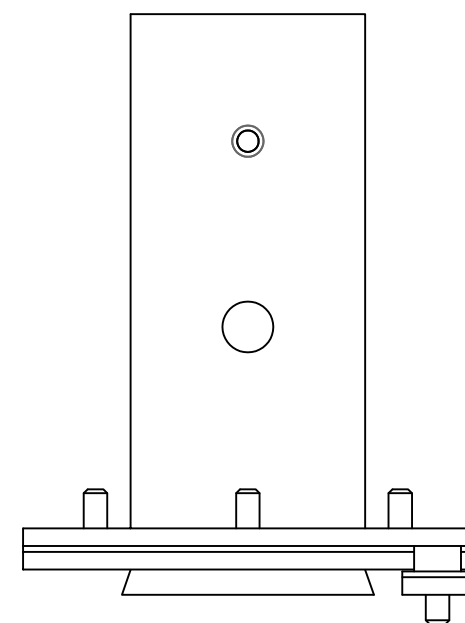
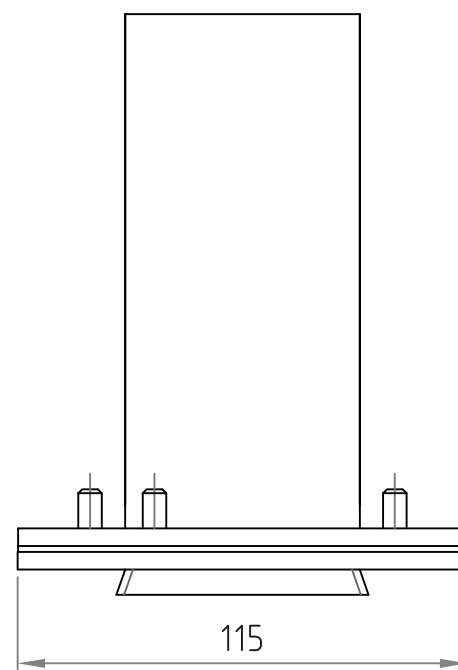
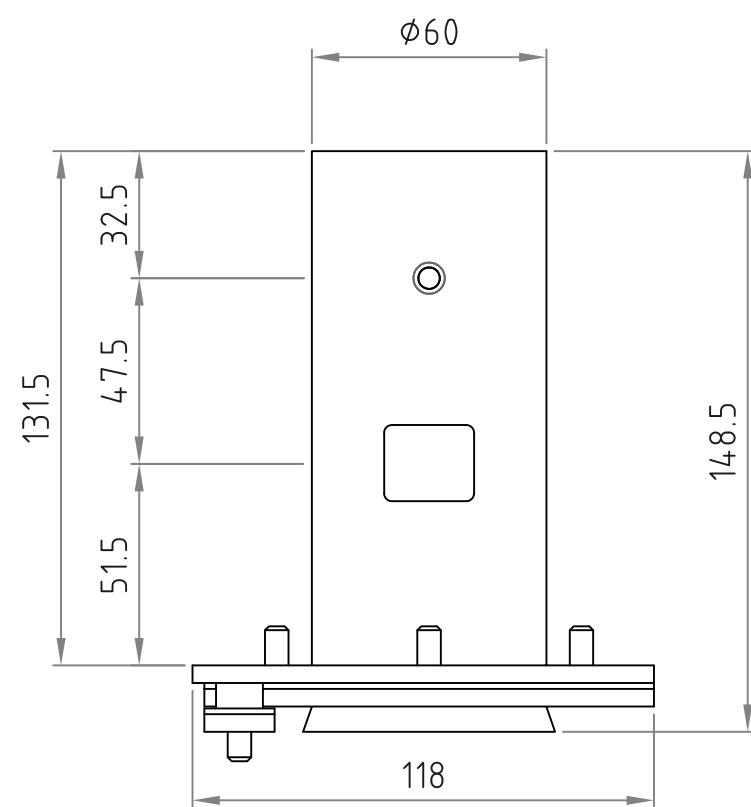
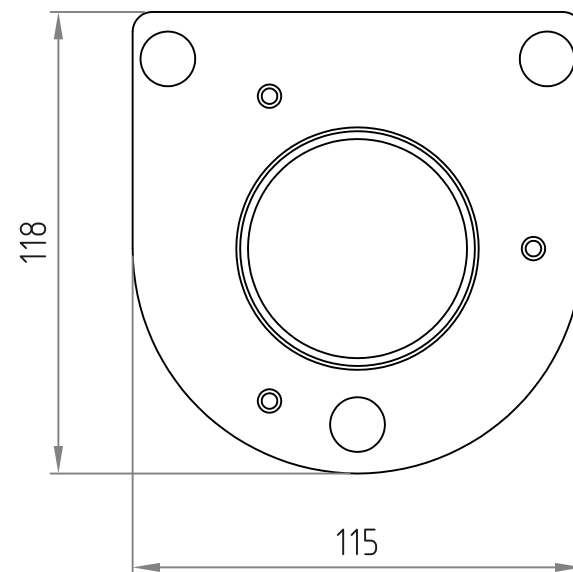



- 材質/仕上  
本体：スチール製/粉体焼付塗装仕上（黒色）
- 質量  
約1.0kg
- 耐荷重  
30kg

RoHS対策商品



型番 Model	CHP-B 315		△			△		
名称 Name	回転金具		尺度 Scale	日付 Date		コード Code	SA1	
承認 Approve	検図 Check	製図 Draw	1:5	2018/01/13				
		mike	設計 Design		mike		 HAYAMI INDUSTRY CO., LTD.	