

本体部品

部品表

品名	数量
本体	1
ディスプレイ取付金具	2

袋詰部品表

品名	数量
組立ネジ M6×15	2
Sワッシャー M6用	2
平ワッシャー M6用	2

テレビ取付部品

ネジセット(NS-313)

品名	数量	品名	数量
M4×14	4	M6×20	4
M4×16	4	M6×25	4
M4×20	4	M6×30	4
M4×25	4	M6×40	4
M4×30	4	M6×50	4
M6×16	4	M8×16	4

上記のネジがすべて適合しない場合は、テレビメーカーに壁掛用ネジ穴のサイズを確認し、ホームセンター等で別途お求めください。

ワッシャーセット(WS-64B)

品名	数量	品名	数量
角ワッシャー	4	スプリングワッシャー(M6用)	4
樹脂ワッシャー φ25×15mm厚	8	スプリングワッシャー(M4用)	4
スプリングワッシャー(M8用)	4		

マークの見方

- ⚠️ 必ず守って組み立ててください。
- 💡 特に注意して、組み立ててください。

組み立てを始める前に

- 裏面の安全上のご注意を必ずお読みください。
- 組み立て作業をする場所は、カーペットの上や、毛布などを敷いて床や製品を傷つけないように注意してください。
- 組み立てる前に必ず、部品表と完成図を確認してください。

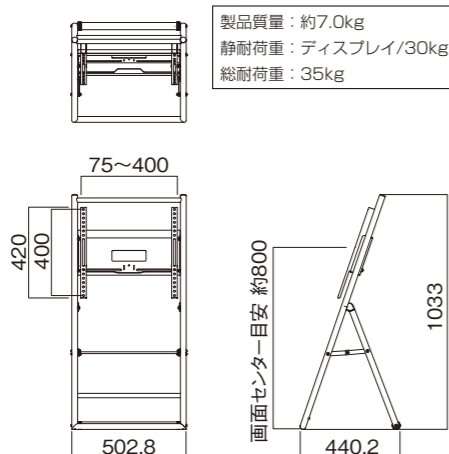
⚠️ は特に注意して組み立ててください。

※イラストは見やすくするために誇張、省略、補助線の追加をしており、実物とは多少異なります。

⚠️ 必ず2人以上で組み立ててください。

完成図

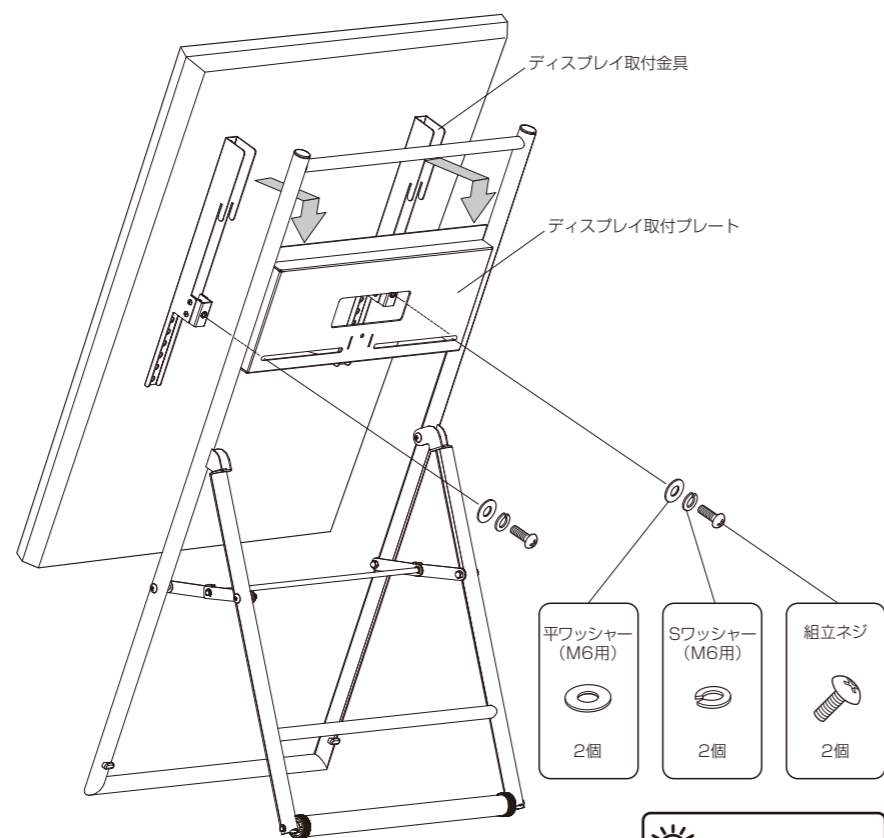
寸法図



※単位はミリメートル

3 ディスプレイ取付金具の取付

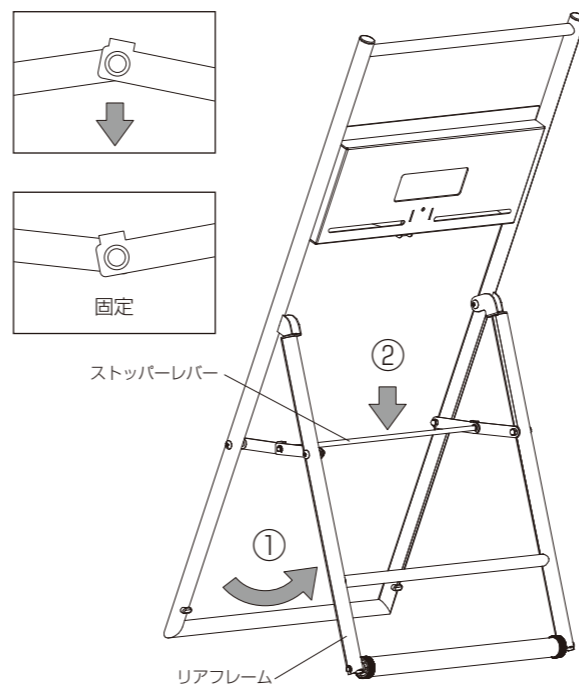
2で取り付けしたディスプレイ取付金具をディスプレイ取付プレートに引っ掛けて組立ネジ、Sワッシャー、平ワッシャーで固定します。



💡 しっかり締めます。

1 本体の設置

①リアフレームを開き、②ストッパーレバーを押し下げて固定します。

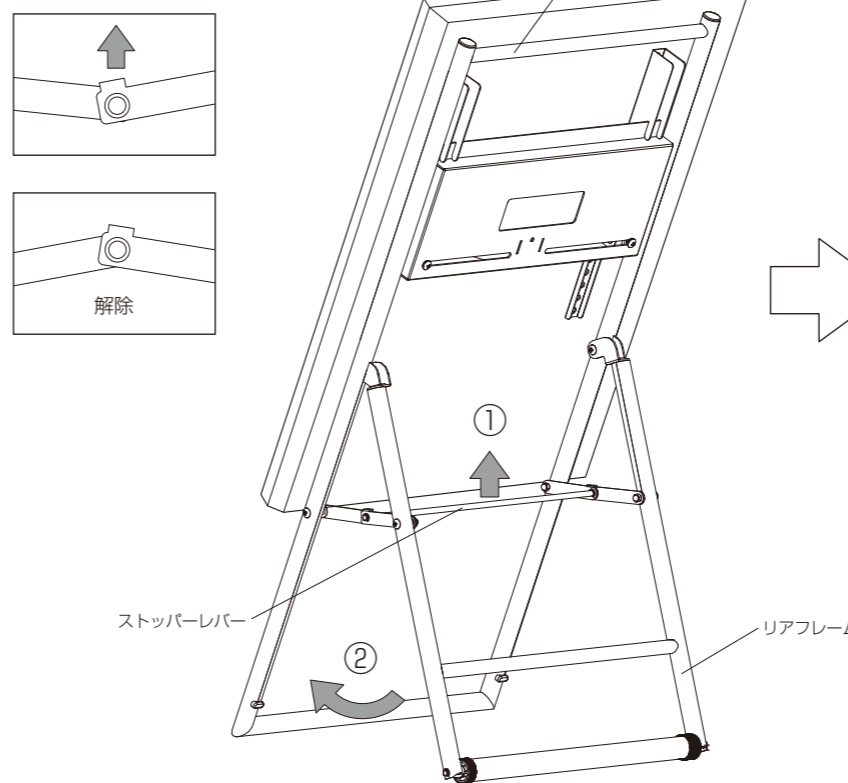


⚠️ 開閉は、必ずストッパーレバーを持って慎重に行ってください、他の部分で操作すると可動部で手をはさむなど、ケガをする恐れがあります。

移動方法

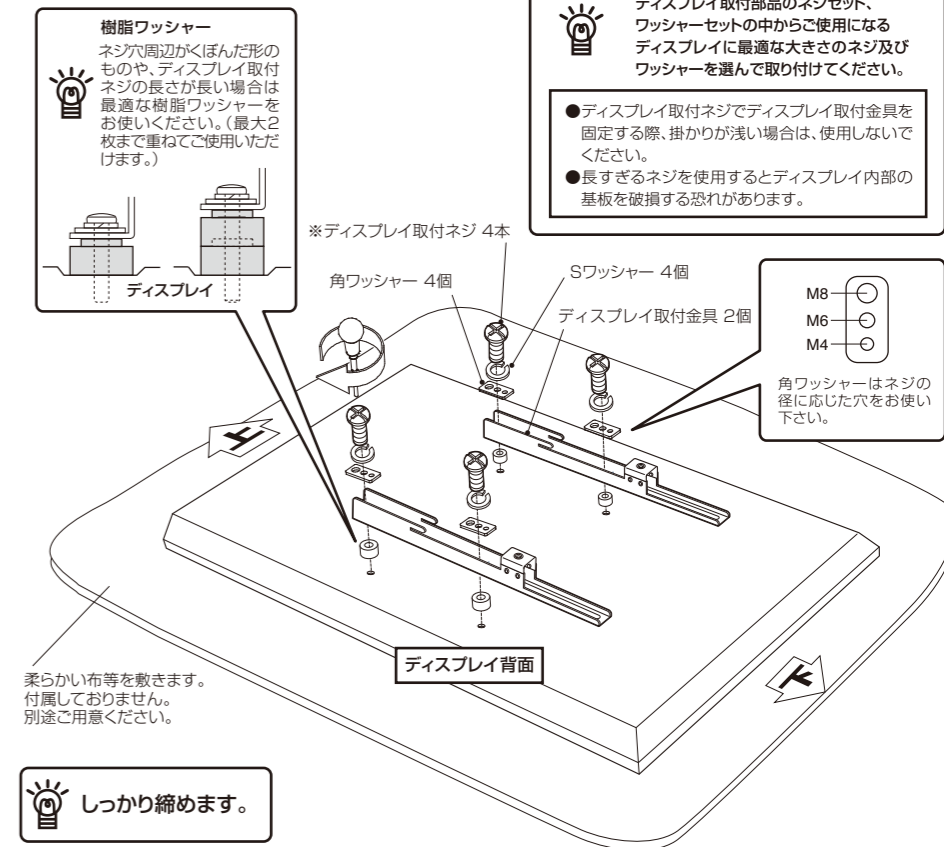
ハンドルバーをしっかりと持ちます。

- ①ストッパーレバーを持ち上げて解除し、
- ②本体を折りたたみます。



⚠️ 前方への転倒に注意してください。

2 ディスプレイ取付金具の取付



💡 しっかり締めます。

💡 ディスプレイの上下とディスプレイ取付金具の上下に注意して取り付けてください。

※図はディスプレイ タテ設置の場合

※ローラーキャスターが回転します。

安全上のご注意

必ずお守りください

ES.3.JA.A3

●火災、破損、人身傷害の危険を防止するために、必ず以下のことをお守りください。

警告 表示の内容を無視して誤った使い方をしたときに「死亡または重傷などを負う可能性が想定される」内容

注意 表示の内容を無視して誤った使い方をしたときに「傷害を負う可能性または物理的損害のみが発生する可能性が想定される」内容



警告

●お客様自身での製品の分解や修理・改造は絶対にしないでください。
変形や破損、転倒などを引き起こす原因になります。

●製品を破棄するときは、地方自治体等の指示に従ってください。
有毒ガスが発生するなど、周囲に危険をおよぼすことがあります。

●取付確認のとれているテレビ以外は取り付けしないでください。
製品やテレビの破損、落下を引き起こす原因になります。



注意

— 設置する際の注意 —

●テレビ本体の取り付け、取り外しは2人以上で行ってください。
テレビ本体が落下してけがの原因になります。

●床に傾斜や段差のある不安定な場所での使用は避けてください。
転倒してけがをする恐れがあります。

●エアコンディショナーの吹き出し口、吸い込み口のそばに設置しないでください。
火災の原因になることがあります。

●ホコリや油煙、たばこの煙の多い場所に設置しないでください。
火災の原因になることがあります。

●テレビを設置するときは周囲から十分な間隔をあけてください。
内部に熱がこもりテレビの故障の原因になります。(周囲との間隔は各テレビメーカーにご確認ください)

●屋外での使用や水漏れを避けてください。
金属部のさびや可動部の故障、製品劣化の原因になります。

●ネジ類は所定の場所に確実に締め付けてください。
変形や破損、落下などを引き起こす原因になります。

●設置時は必ず製品のロックをかけた状態にしてください。
変形や破損、転倒などを引き起こす原因になります。

— 使用する際の注意 —

●乱暴な取扱いや用途以外の使用はしないでください。
けがや故障・破損の原因になります。

●製品の上に脚を掛けたり、腰を掛けたり、もたれたりしないでください。
また、小さなお子様がぶら下がったり、ゆすったりして遊ばないように注意してください。
製品が破損したり、転倒しけがをする恐れがあります。

●使用中にジョイント部分やネジのゆるみによるがたつきが生じた場合は、締め直してください。
締め直してもがたつきが直らない場合は、使用を中止してください。がたつきのあるまま使用すると、変形や落下などを引き起こす原因になります。

●可動部のすきまに手や指などをいれないでください。
けがをする恐れがあります。

●製品を移動する場合は、段差のある所やジュウタン等の柔らかい場所は避けてください。
キャスターが破損したり、製品が転倒してけがをする恐れがあります。また、フローリング等の床表面が柔らかい場合、キャスターの回転跡が残る恐れがあります。

●製品を移動させる場合は、取り付けられたテレビを持って移動させないでください。
製品や取り付けられたテレビの破損の原因になります。

●製品を移動させる場合は、製品を畳んだ状態で移動させてください。
製品が破損したり、転倒しけがをする恐れがあります。

お手入れの仕方

美しい状態でお使い頂くために、時々柔らかい布で、から拭きしてください。
汚れが著しい場合は、中性洗剤を5～6倍に薄めたものでふき取り、洗剤が残らないように水拭きした後、乾いた柔らかい布でから拭きしてください。アルコールやシンナー系溶剤を使用したり、ぬれたまま放置していると変形、変色の原因となるばかりか製品の性能にも影響いたします。

●取り付け対応外のテレビは取り付けしないでください。

詳しくは弊社ホームページ <http://www.hayami.co.jp> のテレビ取付対応検索でご確認ください。

●取り付け不備、取り扱い不備、または天災による事故損傷については、当社は責任を負いません。

●この製品を第三者に譲渡する場合は、この説明書も共に譲渡し、よく読んでから使用するようご注意ください。

●別紙の取扱説明書もよくお読みください。組み立て方などを記載しております。

発売元		ハヤミ工業株式会社	本社	〒529-0498 滋賀県長浜市木之本町黒田313-2	TEL. 0749-82-4334(代)
			東京支店	〒103-0013 東京都中央区日本橋人形町3-11-12	TEL. 03-3664-2484(代)
			大阪支店	〒550-0011 大阪市西区阿波座2-4-17	TEL. 06-6535-3450(代)
			仙台営業所	〒980-0022 仙台市青葉区五橋1-4-30 ビジネスセンタービル	TEL. 022-262-8939(代)
			名古屋営業所	〒460-0022 名古屋市中区金山1-4-4 タツミビル	TEL. 052-339-2291(代)
			福岡営業所	〒812-0024 福岡市博多区綱場町5-28 さかえビル	TEL. 092-281-7838(代)

MADE IN JAPAN

ディスプレイスタンド

お願い ※改良のため、仕様及び外観は予告無く変更することがあります。ご了承ください。
※運送破損、部品欠品、製造不良などの事故等が発生した場合、本体に記載されています型番とロットナンバーをお手元にお控え頂きご連絡くださいますようお願いいたします。