

本体部品

部品表

品名	数量
ベースフレーム	1
メインフレーム	1
ハンドル	2
ブラケット受けフレーム	1
ブラケット	2
棚板	1
棚板受金具(右)	1
棚板受金具(左)	1
背面パネル	1

袋詰部品表A

品名	数量
組立ネジ(小) M6×15(平-Sワッシャー付)	10
組立ネジ(大) M6×40(平-Sワッシャー付)	4
六角穴付ボルト M8×20(平-Sワッシャー付)	4
六角穴付ボルト(大) M10×50(平-Sワッシャー付)	4
六角穴付ボルト(小) M6×50	2
固定ネジ M6×16	2
留めネジ M8×10	2
コリヤネジ	2
補強座金	2
角度調節金具	2
六角L型レンチ(大)	1
六角L型レンチ(小)	1
固定ベルト	2

テレビ取付部品

ネジセット(NS-313)

品名	数量	品名	数量
M4×14	4	M6×20	4
M4×16	4	M6×25	4
M4×20	4	M6×30	4
M4×25	4	M6×40	4
M4×30	4	M6×50	4
M6×16	4	M8×16	4

上記のネジがすべて適合しない場合は、テレビメーカーに壁掛用ネジ穴のサイズを確認し、ホームセンター等で別途お求めください。

ワッシャーセット(WS-64B)

品名	数量	品名	数量
角ワッシャー	4	スプリングワッシャー(M6用)	4
樹脂ワッシャーφ25×15mm厚	8	スプリングワッシャー(M4用)	4
スプリングワッシャー(M8用)	4		

組み立てを始める前に

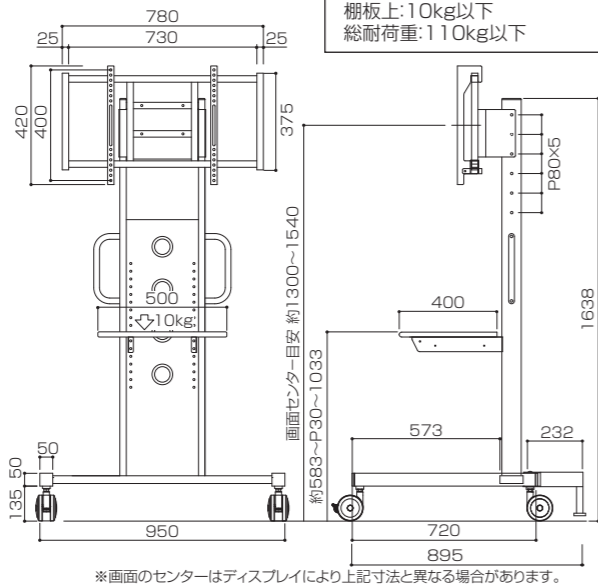
- 別紙の安全上のご注意を必ずお読みください。
 - 組み立て作業をする場所は、カーペットの上や、毛布などを敷いて床や製品を傷つけないように注意してください。
 - 組み立てる前に必ず、部品表と完成図を確認してください。
- ※イラストは見やすくするために誇張、省略、補助線の追加をしており、実物とは多少異なります。

マークの見方

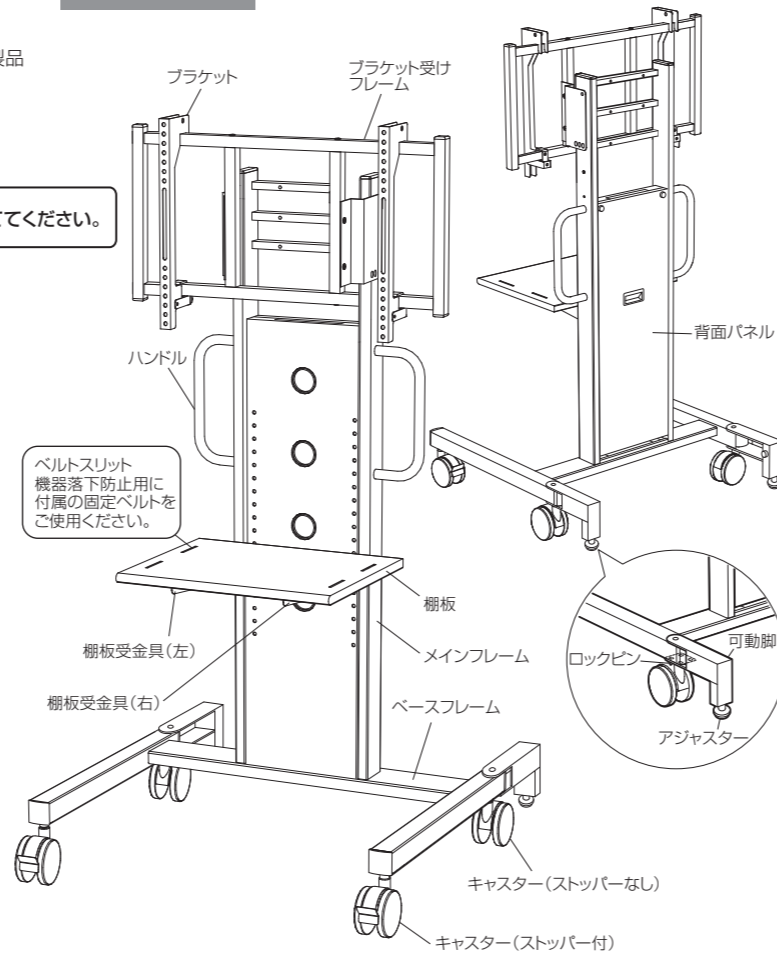
必ず守って組み立ててください。
特に注意して、組み立ててください。

必ず2人以上で組み立ててください。

寸法図

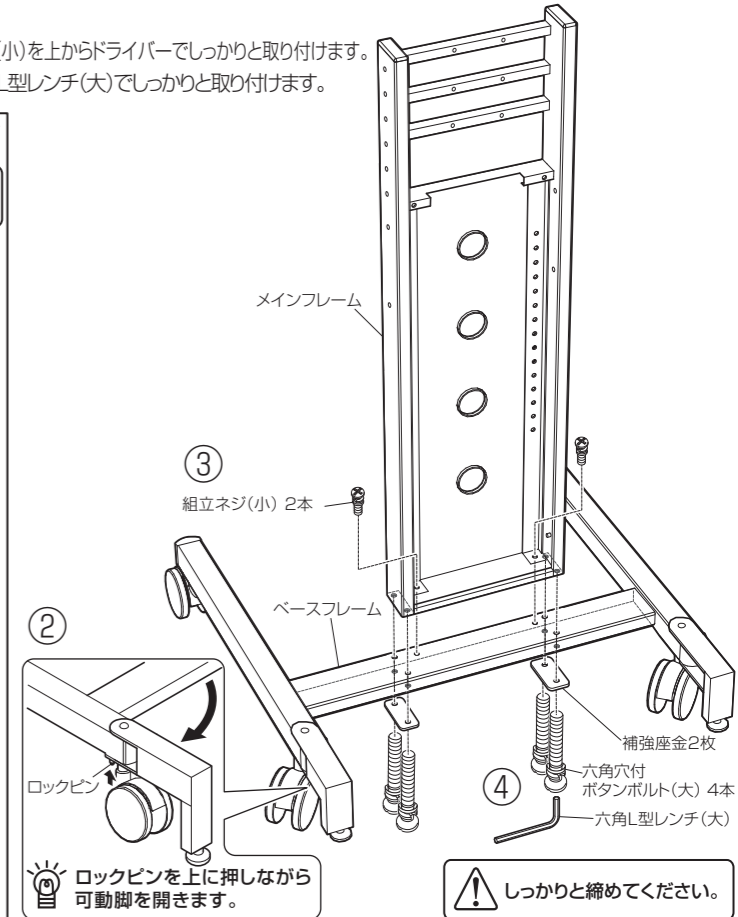
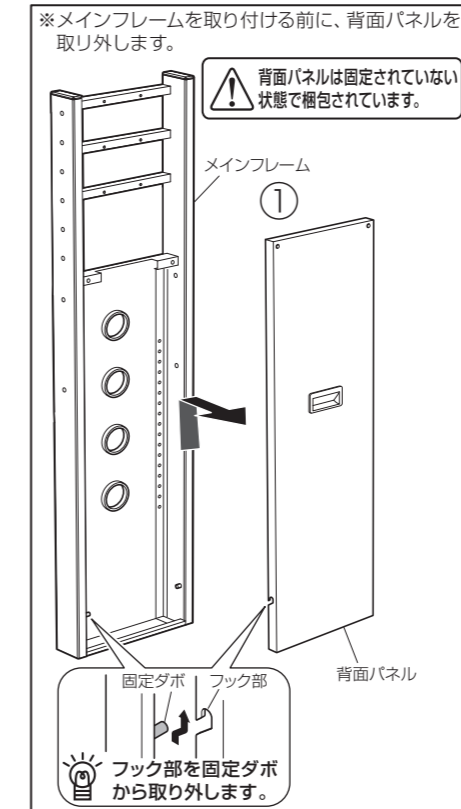


完成図



1 ベースフレームにメインフレームの取付

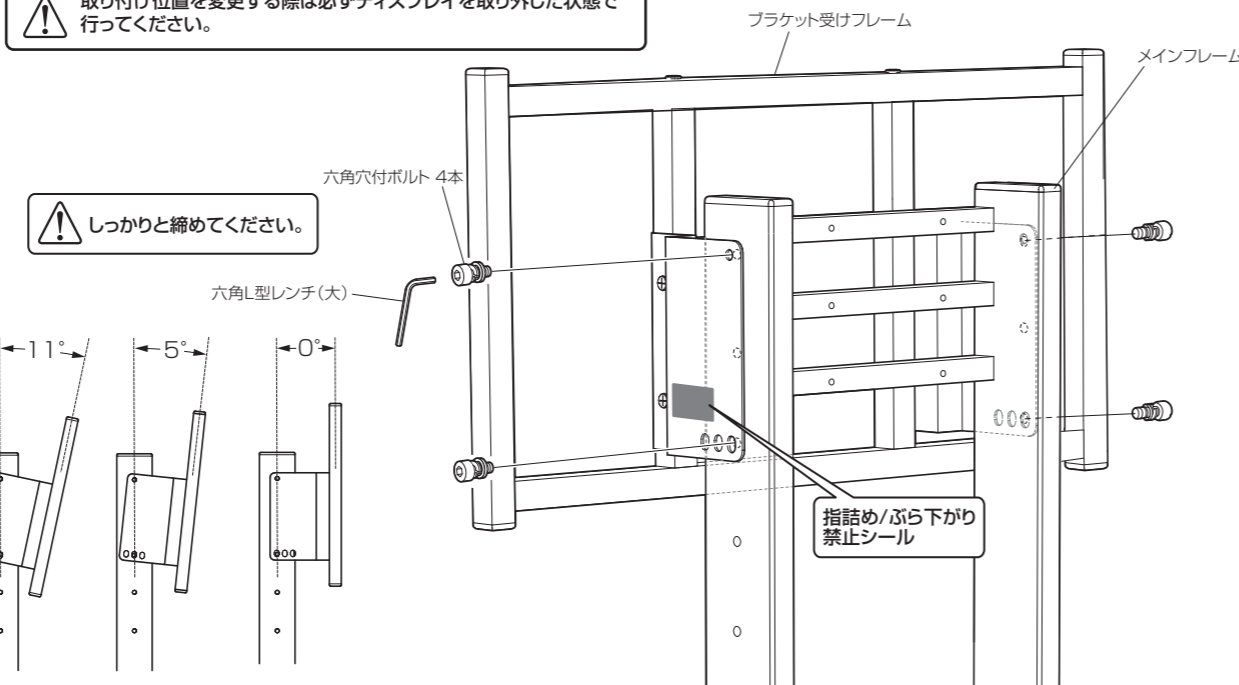
- ①背面パネルを取り外します。
- ②可動脚を開きます。
- ③メインフレームを支えながらベースフレームに組立ネジ(小)を上からドライバーでしっかりと取り付けます。
- ④下から補強座金と六角穴付ボルト(大)を六角L型レンチ(大)でしっかりと取り付けます。



2 ブラケット受けフレームの取付

ディスプレイを取り付ける角度や位置を考慮の上、メインフレームの任意の位置に六角穴付ボルトを六角L型レンチ(大)でブラケット受けフレームを取り付けます。
※取り付け位置は上下4箇所、角度は3つから選べます。

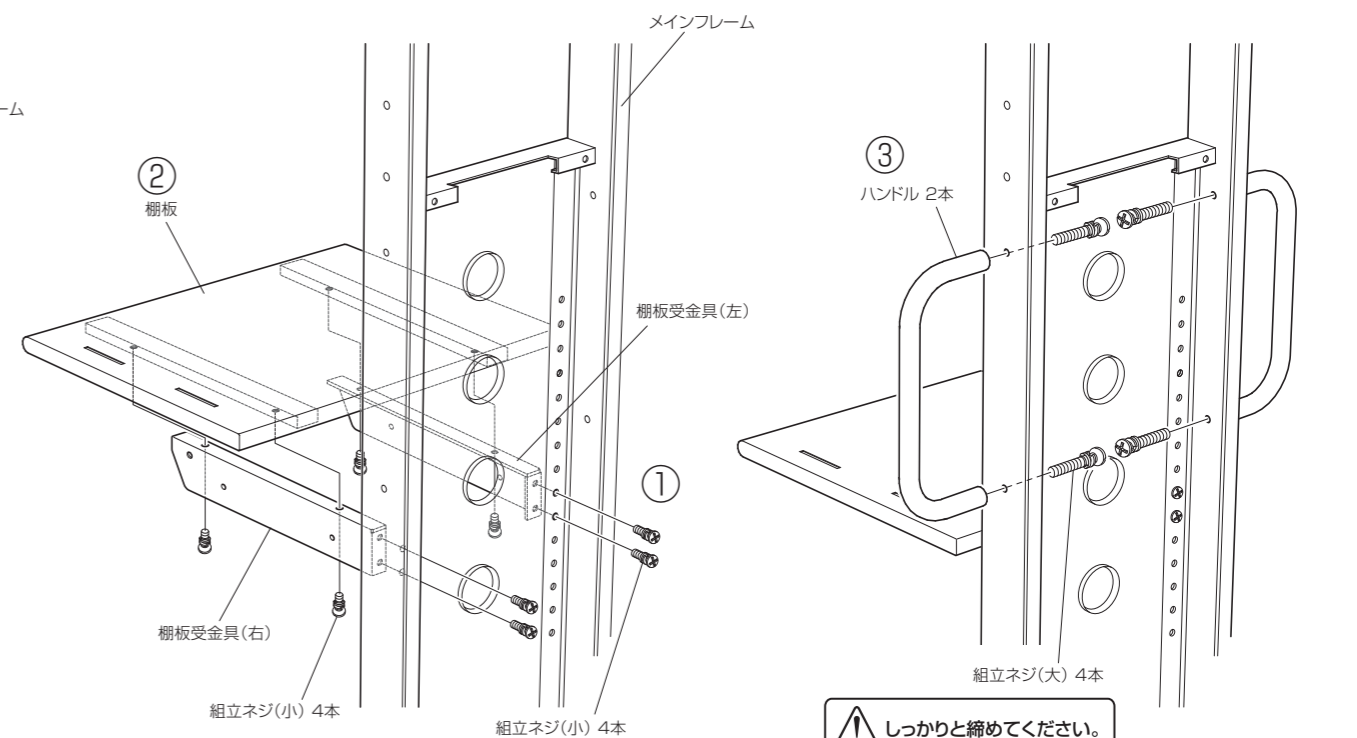
ブラケット受けフレームはディスプレイを取り付けた状態で位置を変更することはできません。
取り付け位置を変更する際は必ずディスプレイを取り外した状態で行ってください。



ご希望の角度になるように取り付けてください。

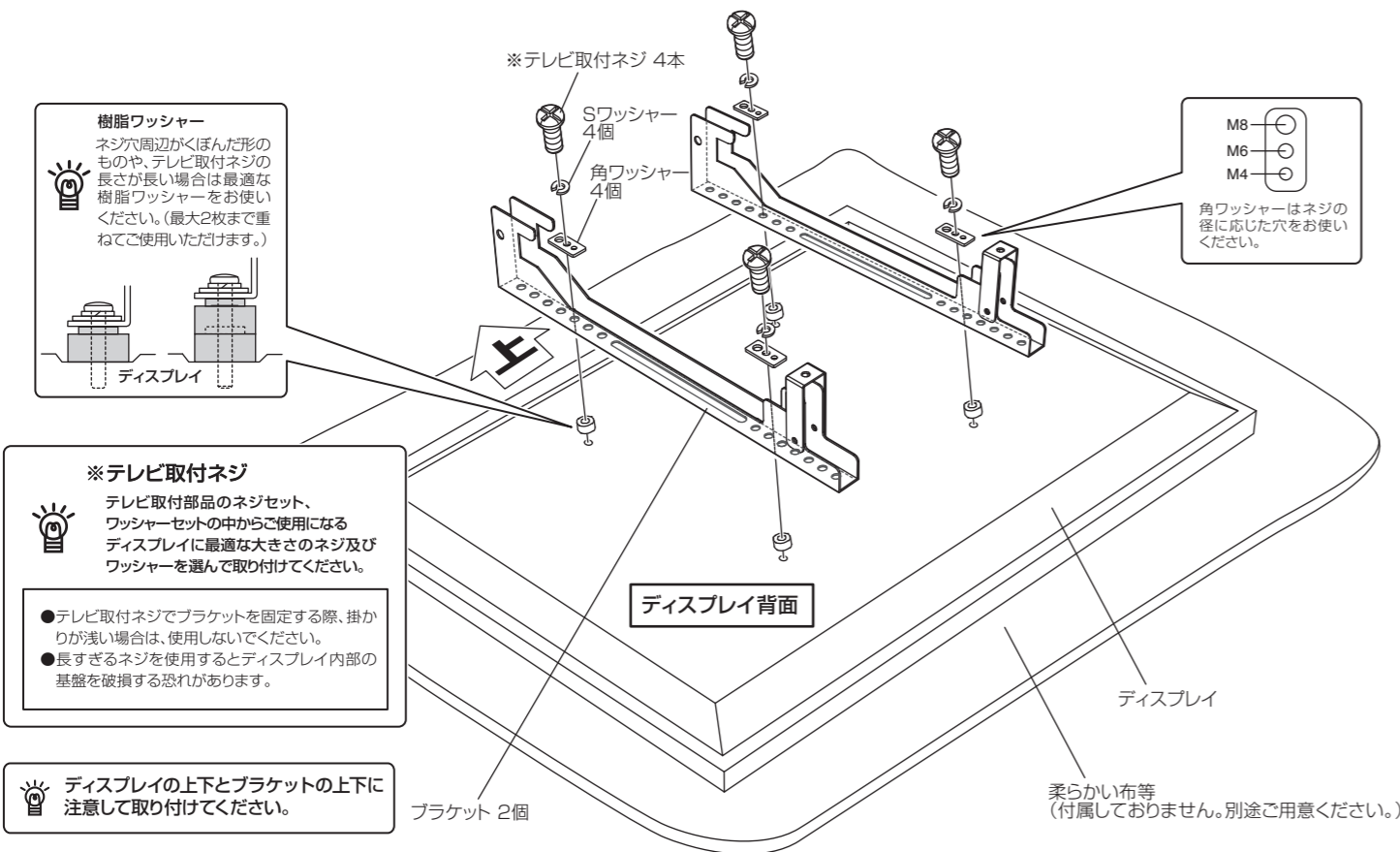
3 棚板とハンドルの取付

- ①ディスプレイを取り付ける位置を考慮し、メインフレームの任意の位置に組立ネジ(小)で棚板受金具(左)(右)を取り付けます。
- ②棚板を組立ネジ(小)で取り付けます。
- ③メインフレームにハンドルを組立ネジ(大)で内側から取り付けます。



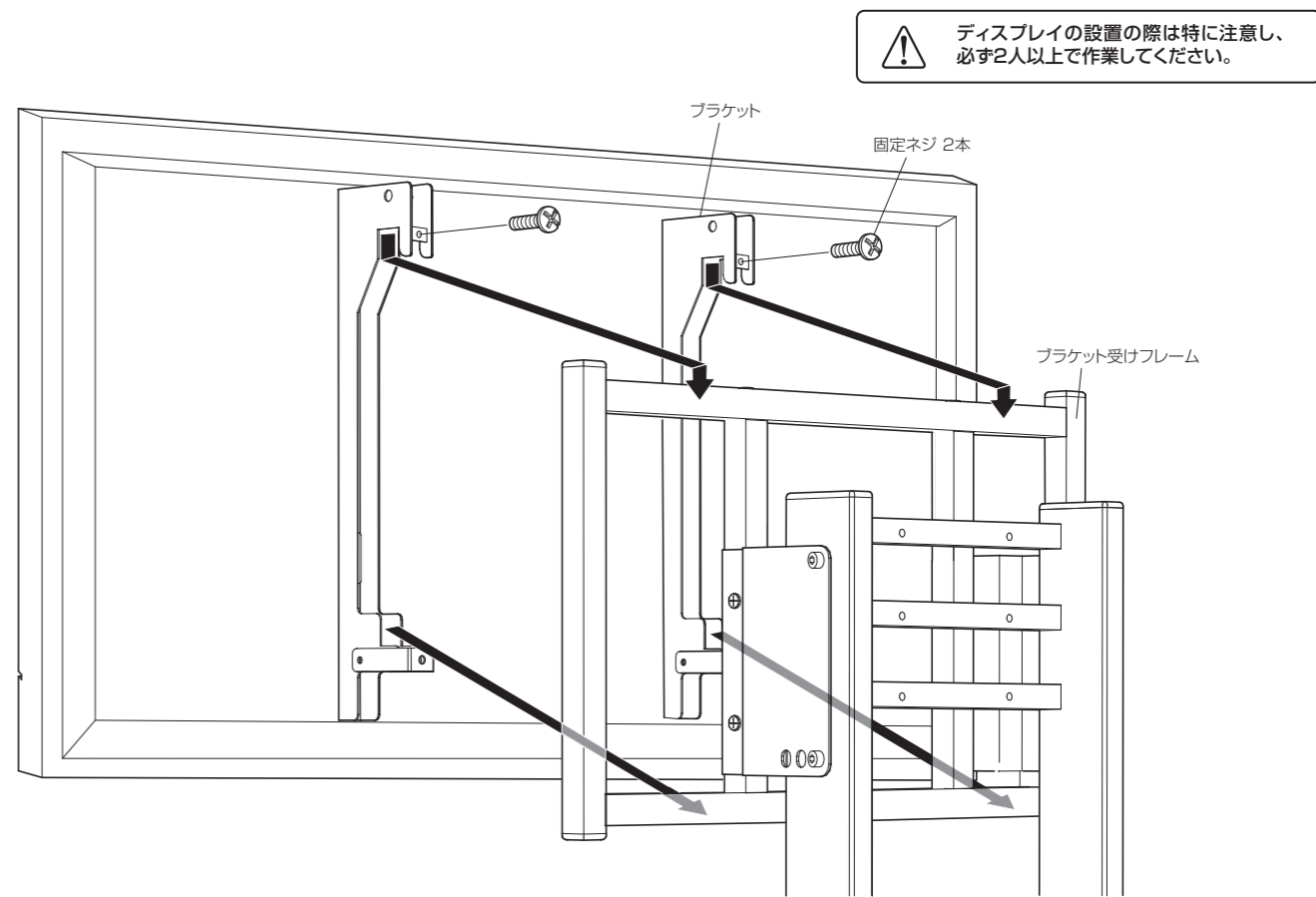
4 ブラケットの取付

凹凸のない平滑な場所に柔らかい布等を敷き、床や製品等が傷つかないように注意し、ご使用になるディスプレイに最適なテレビ取付ネジでブラケット2個をディスプレイの背面に取り付けます。



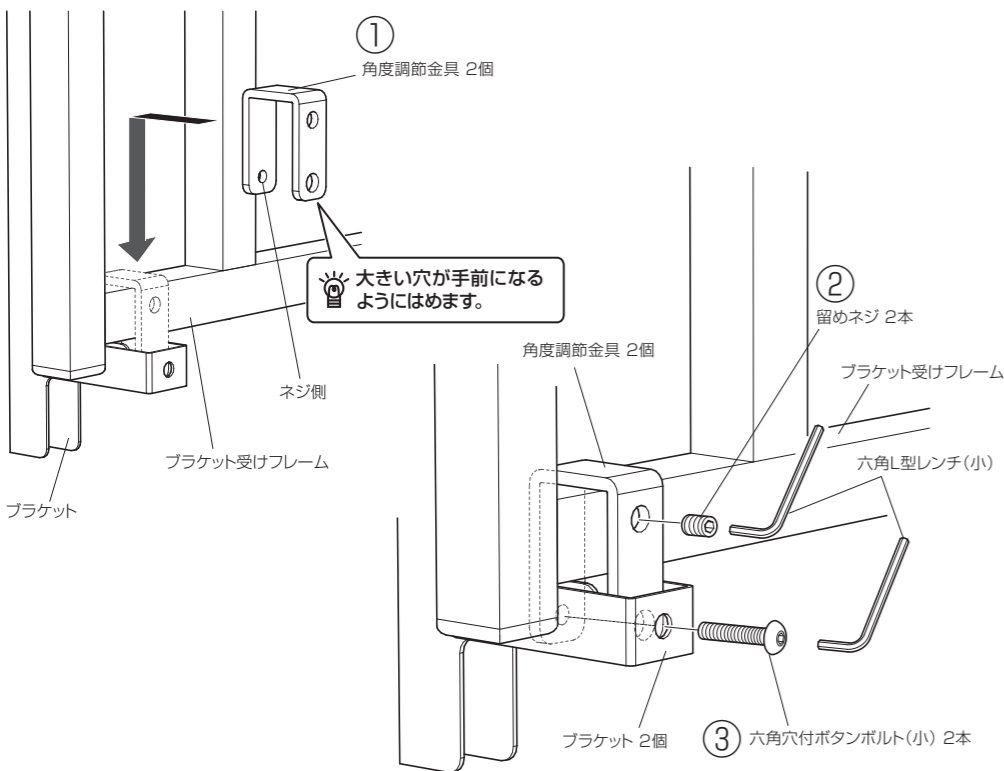
5 ディスプレイの設置

4で取り付けしたディスプレイとブラケットを本体のブラケット受けフレームに引っ掛けます。



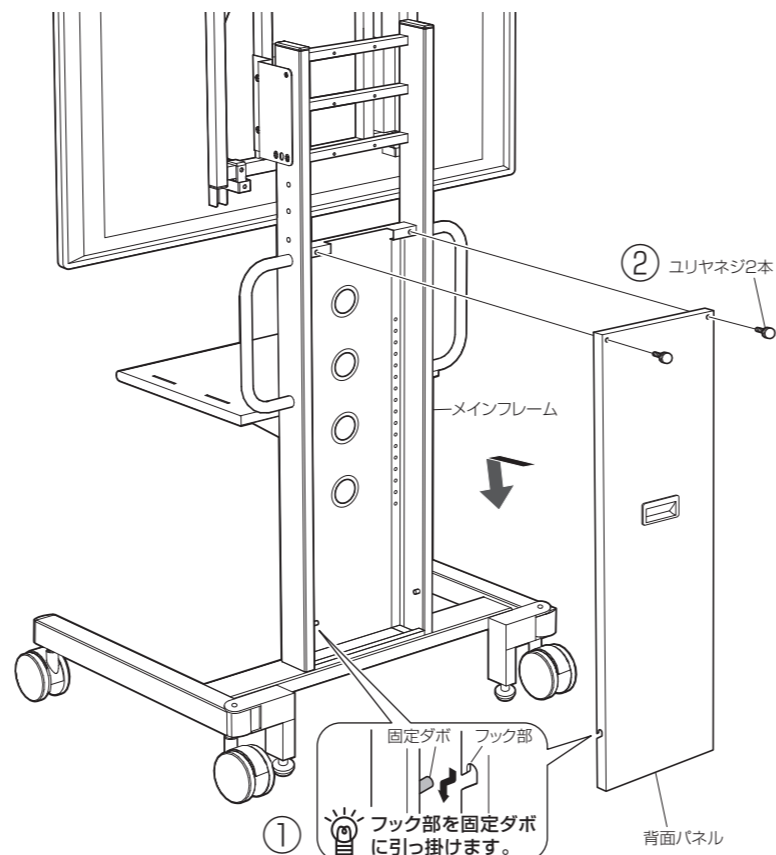
6 ブラケットの固定

- ①角度調節金具をブラケットの間にはまるようにブラケット受けフレームにはめ込み、角度調節金具の下の穴とブラケットの穴を合わせます。
- ②上の穴に留めネジを六角L型レンチ(小)で締め付けます。
- ③六角穴付ボタンボルト(小)で締め付け、ディスプレイの角度の微調整を行います。



7 背面パネルの取付

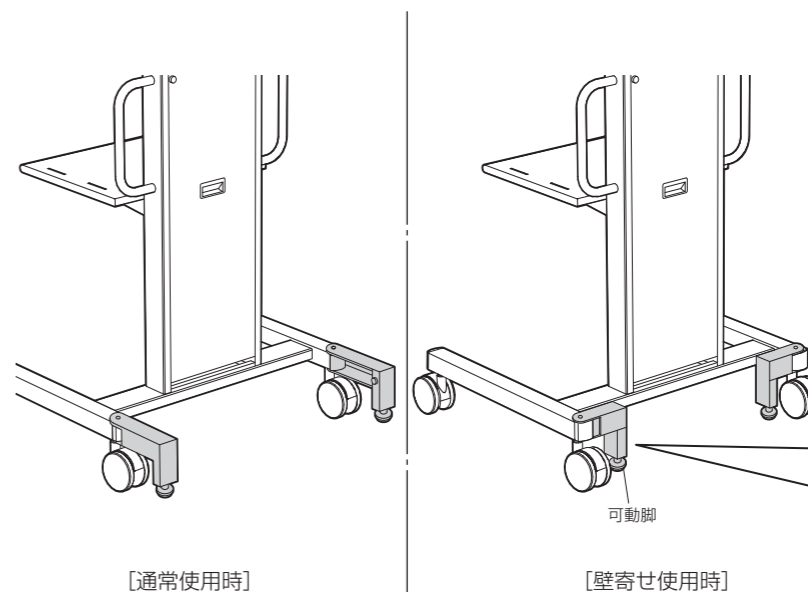
- ①背面パネルのフック部を固定ダボに引っ掛けます。
- ②ユリヤネジで背面パネルを固定します。



その他取扱方法

●可動脚の閉じ方

壁寄せ時以外は、安全の為可動脚を開いてご使用ください。転倒の恐れがあります。




[通常使用時]


[壁寄せ使用時]

安全上のご注意

必ずお守りください

- 火災、破損、人身傷害の危険を防止するために、必ず以下のことをお守りください。

 **警告** 表示の内容を無視して誤った使い方をしたときに
「死亡または重傷などを負う可能性が想定される」内容

 **注意** 表示の内容を無視して誤った使い方をしたときに
「傷害を負う可能性または物理的損害のみが発生する可能性が想定される」内容

 **警告**

- 製品の分解や修理・改造は絶対にしないでください。
変形や破損、転倒などを引き起こす原因になります。

- 製品を破棄するときは、地方自治体等の指示に従ってください。
有毒ガスが発生するなど、周囲に危険をおよぼすことがあります。

 **注意**

— 設置する際の注意 —

- 設置作業は必ず2人以上で行ってください。
重量物が落下してけがの原因になります。

- 床に傾斜や段差のある不安定な場所での使用は避けてください。
転倒してけがをする恐れがあります。

- 屋外での使用や水濡れを避けてください。
金属部のさびや可動部の故障、製品劣化の原因になります。

- 直射日光やストーブなどの熱が直接あたる場所や湿気・乾燥の著しい場所での使用は避けてください。
変形や変色、そりの原因になります。

- 設置の際は本体が水平になるように調節してください。
水平が保たれないまま設置されると、本体が倒れてきて、けがをする原因になったり、
本体の変形を誘発するなど使用上支障をきたす恐れがあります。

- ネジ類は所定の場所に確実に締め付けてください。
変形や破損、落下などを引き起こす原因になります。

- ワックス清掃をされる場所に設置される場合は、キャスターの劣化にご注意ください。
清掃時に使用される剥離剤の成分によって、キャスターの劣化を促進する恐れがあります。

お願い

※改良のため、仕様及び外観は予告無く変更することがあります。ご了承ください。

※運送破損、部品欠品、製造不良などの事故等が発生した場合、本体に記載されています型番とロットナンバーをお手元にお控え頂きご連絡くださいますようお願いいたします。

⚠ 注意

— 使用する際の注意 —

- 乱暴な取り扱いや用途以外の使用はしないでください。
けがや故障・破損の原因になります。
- 記載されている耐荷重より重い物は設置しないでください。
製品が破損したり、転倒でけがをする恐れがあります。また、使用上の不具合が生じる恐れがあります。
- 製品の上に脚を掛けたり、腰を掛けたり、もたれたりしないでください。
また、小さなお子様がぶら下がったり、ゆすったりして遊ばないように注意してください。
製品が破損したり、転倒しけがをする恐れがあります。
- 棚板等からはみ出して機器等を設置しないでください。
製品の破損、機器等の落下などを引き起こす原因になります。
- 使用中にジョイント部品やネジのゆるみによるガタツキが生じた場合は締め直してください。
締め直してもガタツキが直らない場合は、使用を中止してください。
がたつきのあるまま使用すると、変形や落下などを引き起こす原因になります。

⚠ 注意

— 移動する際の注意 —

- 製品を移動させる場合は、固定されていない機器等を取り除いてから、注意して行ってください。
機器等の破損、落下などを引き起こす原因になります。
- 製品を移動する場合は、段差のある所やジュウタン等の柔らかい場所は避けてください。
キャスターが破損したり、製品が転倒してけがをする恐れがあります。
また、フローリング等の床表面が柔らかい場合、キャスターの回転跡が残る恐れがあります。
- 製品を移動させる場合は、必ずキャスターのストッパーを解除してから移動させてください。
キャスターが破損し、製品が転倒してけがをする恐れがあります。
- アジャスターのある製品を移動させる場合は、アジャスターが床面に接触しないように、
十分な間隔を確保させてから移動させてください。
製品が転倒してけがをする恐れがあります。

お手入れの仕方

美しい状態でお使い頂くために、時々柔らかい布で、から拭きしてください。
汚れが著しい場合は、中性洗剤を5～6倍に薄めたもので拭き取り、洗剤が残らないように水拭きした後、乾いた柔らかい布でから拭きしてください。アルコールやシンナー系溶剤を使用したり、ぬれたまま放置していると変形、変色の原因となるばかりか製品の性能にも影響いたします。

- 取り付け対応外のディスプレイは取り付けしないでください。
詳しくは弊社ホームページの「テレビ取付対応検索」でご確認ください。
- 取り付け不備、取り扱い不備、または天災による事故損傷については、当社では責任を負いません。
- この製品を第三者へ譲渡する場合は、この説明書も共に譲渡し、よく読んでから使用するようご注意ください。
- 別紙の取扱説明書もよくお読みください。組み立て方などを記載しております。

発売元  **ハカミ工業株式会社**

本 社	〒529-0498 滋賀県長浜市木之本町黒田313-2	TEL. 0749-82-4334(代)
東京支店	〒103-0013 東京都中央区日本橋人形町3-11-12	TEL. 03-3664-2484(代)
大阪支店	〒550-0011 大阪市西区阿波座2-4-17	TEL. 06-6535-3450(代)
仙台営業所	〒980-0022 仙台市青葉区五橋1-4-30 ビジネスセンタービル	TEL. 022-262-8939(代)
名古屋営業所	〒460-0022 名古屋市中区金山1-4-4 タツミビル	TEL. 052-339-2291(代)
福岡営業所	〒812-0024 福岡市博多区綱場町5-28 さかえビル	TEL. 092-281-7838(代)

MADE IN JAPAN
ディスプレイスタンド/壁寄スタンド