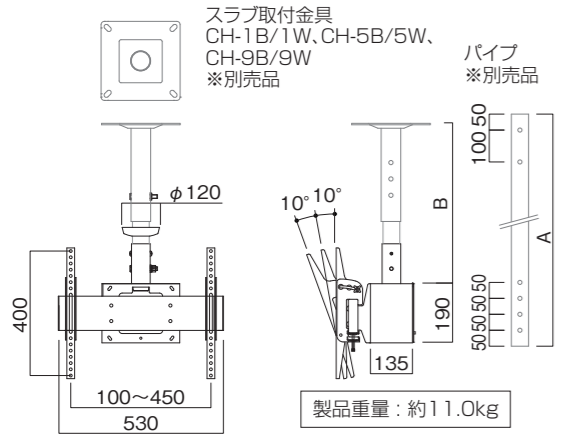


寸法図

※単位はミリメートル



パイプ	A	B	質量
CH-500B/500W	582	500~750	約1.5kg
CH-800B/800W	882	800~1050	約2.5kg
CH-1100B/1100W	1182	1100~1350	約3.0kg
CH-1400B/1400W	1482	1400~1650	約4.0kg
CH-1700B/1700W	1782	1700~1950	約5.0kg
CH-2000B/2000W	2082	2000~2250	約5.5kg
CH-2300B/2300W	2382	2300~2550	約6.5kg

※CH-2000B/2000W/2300B/2300W使用時は、必ずCHP-304(振れ止め金具)が必要です。

本体部品

品名	数量	品名	数量
本体	1	ベース金具	1
ジョイント固定金具	1	テレビ取付ブラケット⑤	1
ジョイント金具	1	テレビ取付ブラケット⑤	1
化粧カバー	1	盗難防止金具	1

袋詰部品表

品名	数量	品名	数量
組立ネジ④	1	組立ネジ⑥	3
組立ネジ⑥	3	六角ネジ	5
六角ネジ	5	固定ネジ	2
固定ネジ	2	落下防止ネジ	4
落下防止ネジ	4	盗難防止金具固定ネジ	1
盗難防止金具固定ネジ	1	平ワッシャー	1
平ワッシャー	1	スプリングワッシャー	1
スプリングワッシャー	1	六角ナット	1
六角ナット	1	六角レンチ	1
六角レンチ	1	六角スパナ	1
六角スパナ	1		

テレビ取付部品

ネジセット(NS-313)		ワッシャーセット(WS-64B/64W)	
品名	数量	品名	数量
M4×14	4	M6×20	4
M4×16	4	M6×25	4
M4×20	4	M6×30	4
M4×25	4	M6×40	4
M4×30	4	M6×50	4
M6×16	4	M8×16	4

※セット内のネジ・ワッシャーで寸法が合わない場合は、各テレビメーカーに壁掛用ネジ穴のサイズを確認し、ホームセンター等で別途お求めください。

組み立てを始める前に

- 別紙の安全上のご注意を必ずお読みください。
- 組み立て作業をする場所は、カーペットの上や、毛布などを敷いて床や製品を傷つけないように注意してください。
- 組み立てる前に必ず、部品表と完成図を確認してください。

※イラストは見やすくするために誇張、省略、補助線の追加をしており、実物とは多少異なります。
※イラストで使用しているパイプはCH-500B/500Wです。

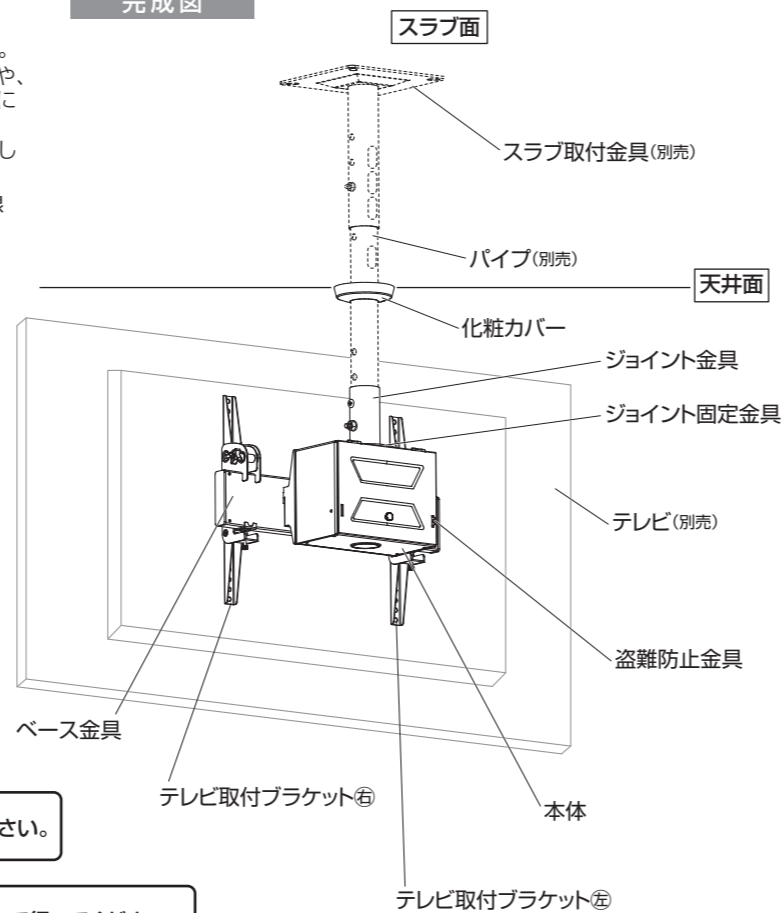
マークの見方

⚠ 必ず守って組み立ててください。

💡 特に注意して、組み立ててください。

💡 スラブ取付金具、パイプの取付穴位置を変更することにより、50mmピッチ、最大250mmの上下調節が可能です。

完成図

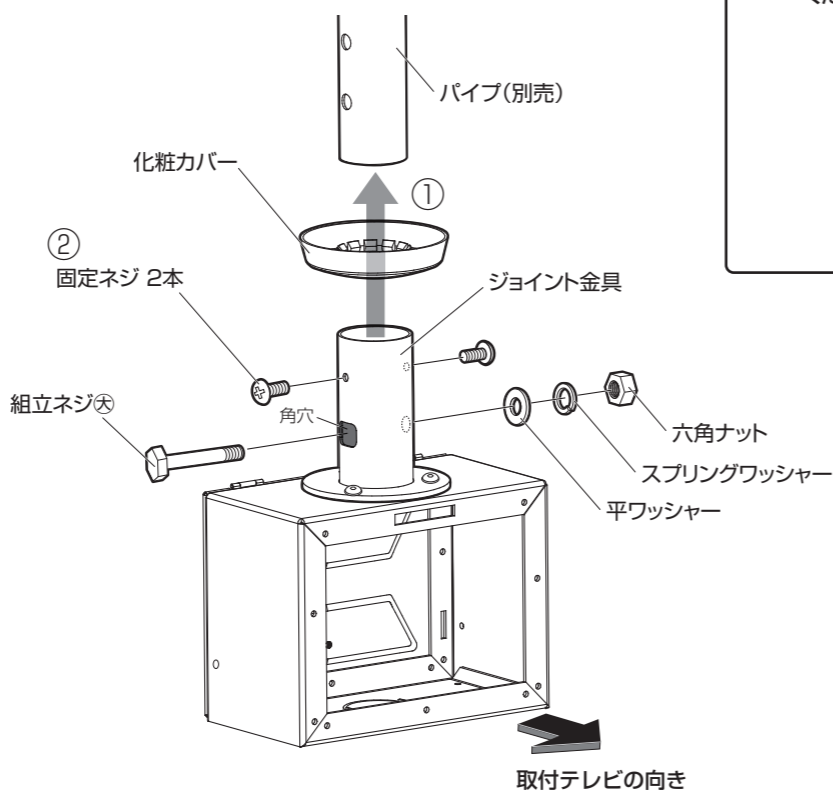


⚠ 設置工事は必ず専門業者が行ってください。

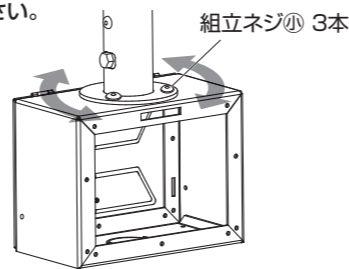
⚠ 組み立て、テレビの設置は必ず2人以上で行ってください。

2 本体の取付

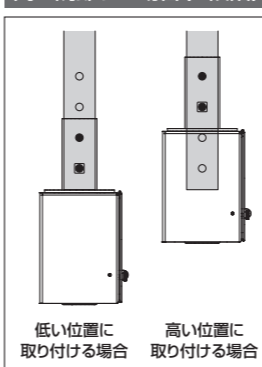
- ①化粧カバーをパイプに通し、天井面にあたる位置まで移動させます。
- ②パイプにジョイント金具を差し込み固定ネジ2本で固定します。配線後、角穴側から組立ネジ④を差し込み、平ワッシャー、スプリングワッシャー、六角ナットで固定します。



💡 組立ネジ③3本をゆるめて、本体の向きを微調節ができます。大きく向きを変える場合には、組立ネジ③3本を外して最適な位置に固定し直してください。

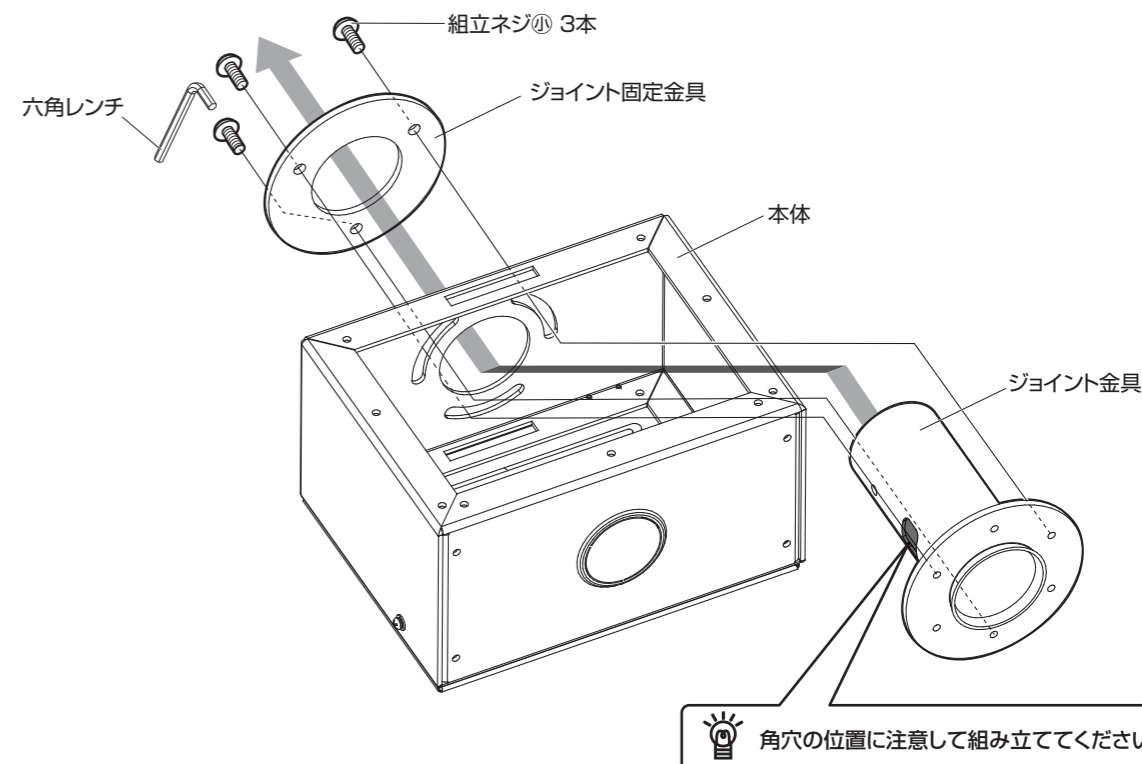


高さ調節する場合(3段階)



1 ジョイント金具の取付

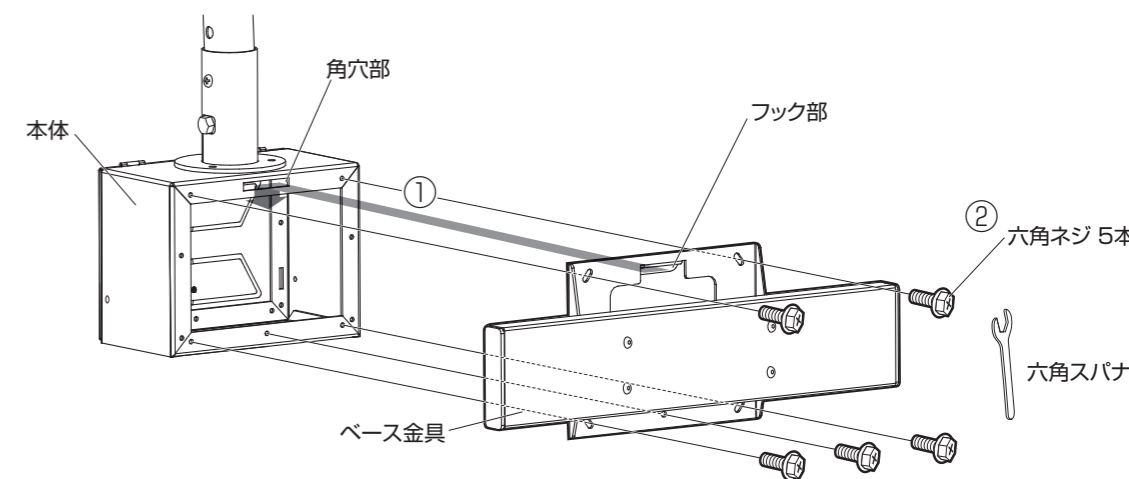
ジョイント金具の角穴の位置に注意しながら、本体、ジョイント固定金具の穴に通し組立ネジ③3本を六角レンチで固定します。



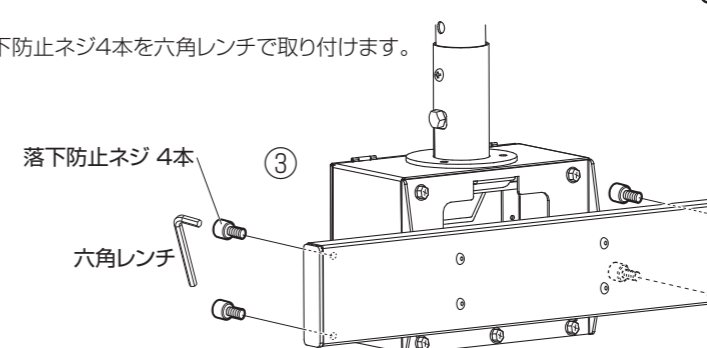
※テレビの左右の向きを調節する必要がある場合はネジを完全に締めず、少しゆるめの状態にし、調整後固定してください。

3 ベース金具の取付

- ①本体の角穴部にベース金具のフック部を引っ掛けます。
- ②ベース金具を六角ネジ5本と六角スパナで水平に固定します。



- ③落下防止ネジ4本を六角レンチで取り付けます。

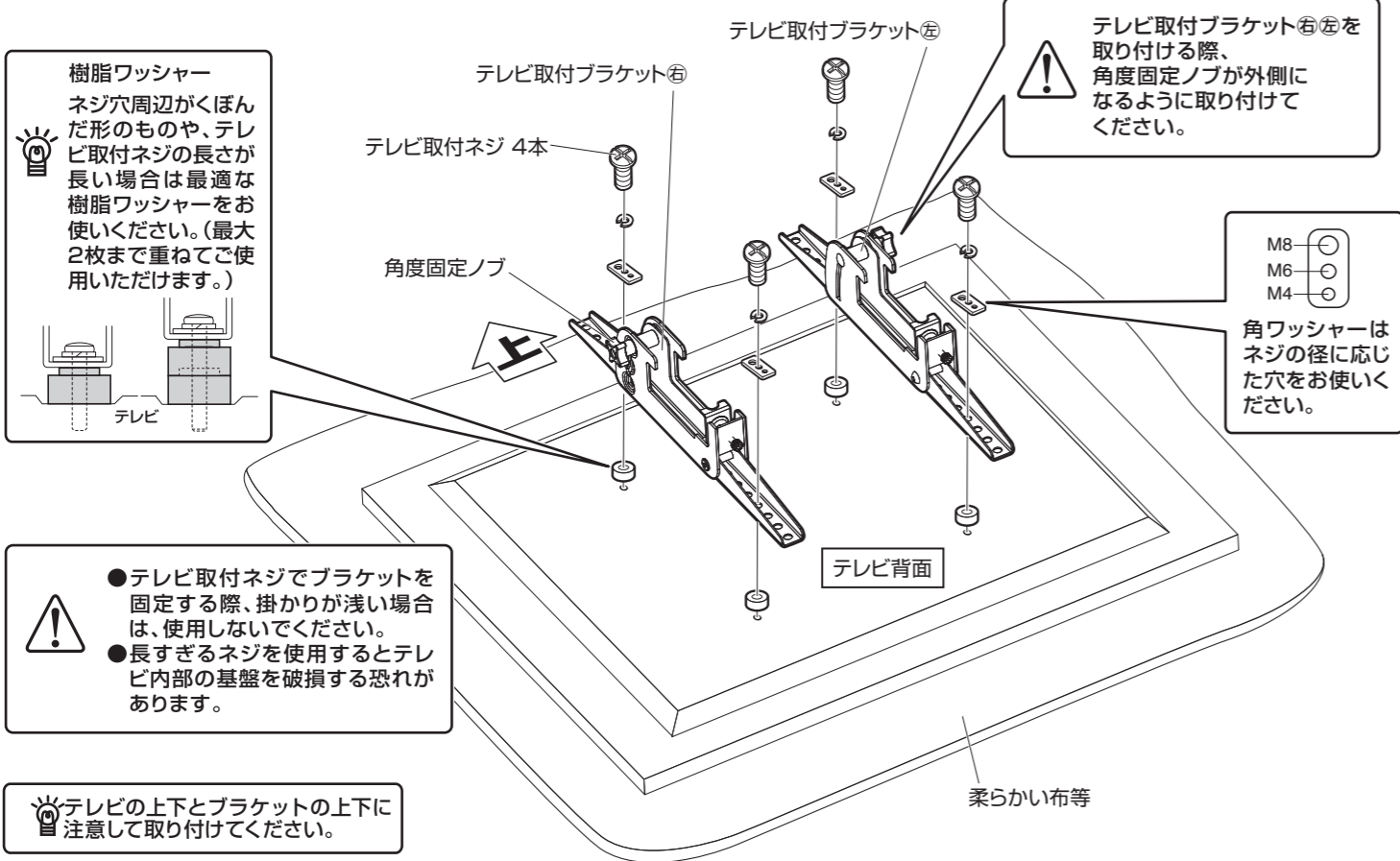


💡 マルチ用金具使用時は、CHP-B110M/W110M/B180M/W180Mに付属の取扱説明書をご覧ください。

裏面に続く ➡

4 テレビ取付ブラケットの取付

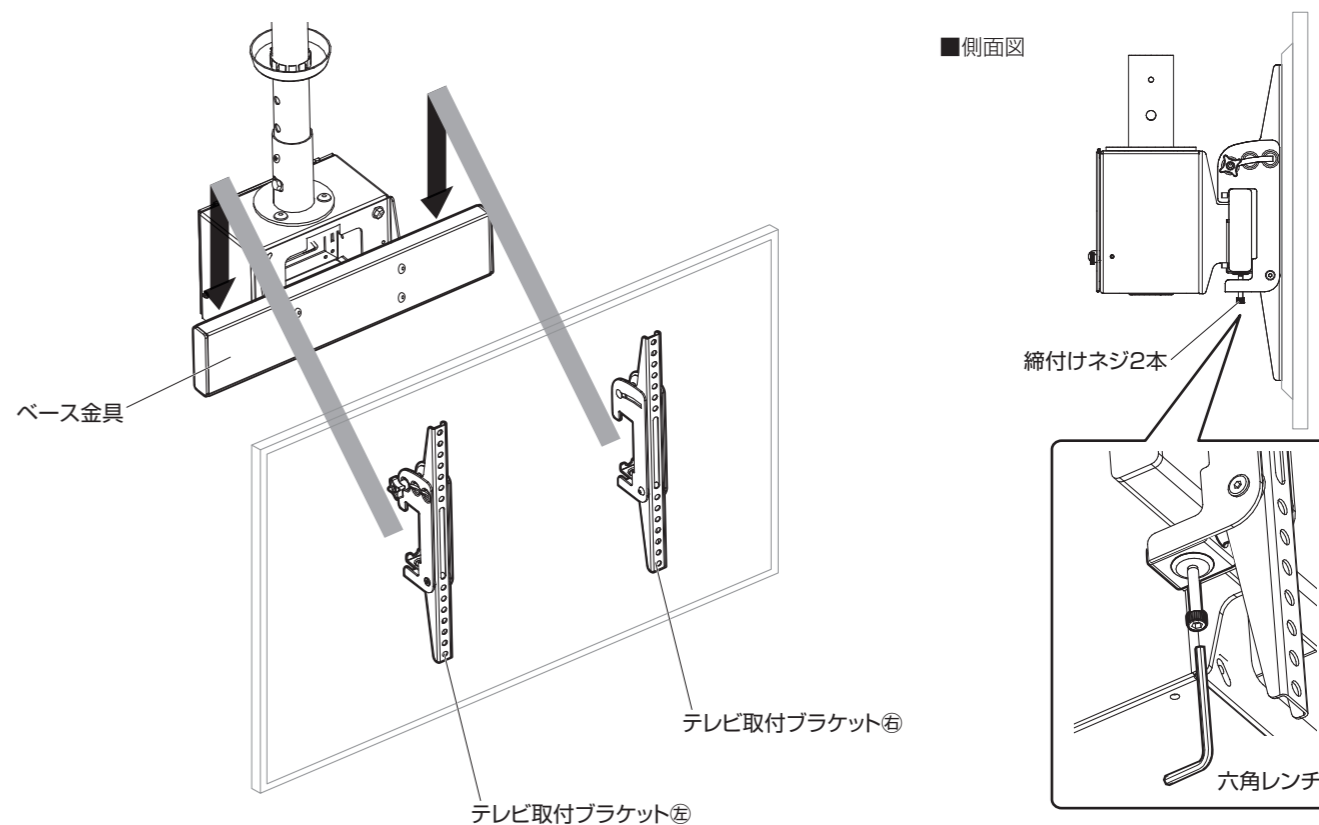
最適なテレビ取付ネジでテレビ取付ブラケット⑥⑦をテレビの背面に取り付けます。



5 テレビの取付

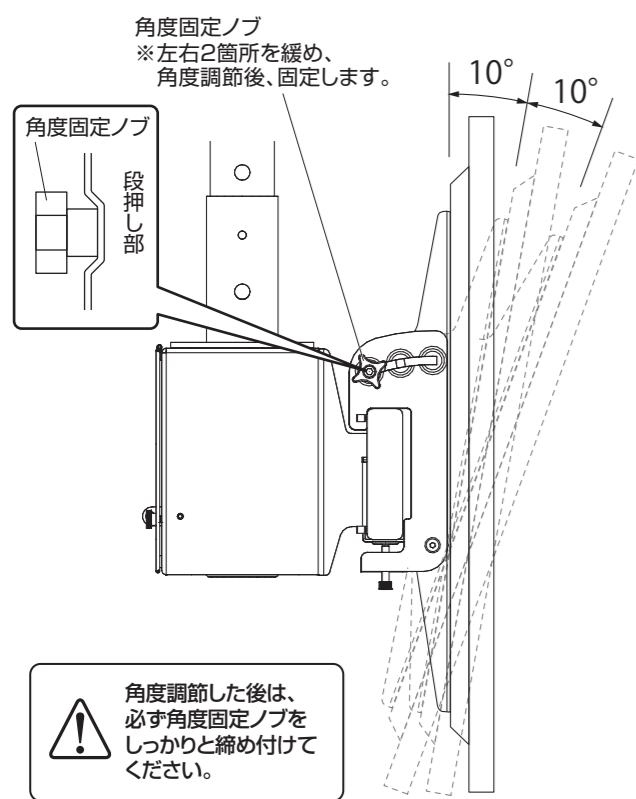
①テレビ取付ブラケットをベース金具に引っ掛けます。

②図の様に締付けネジを六角レンチで固定します。



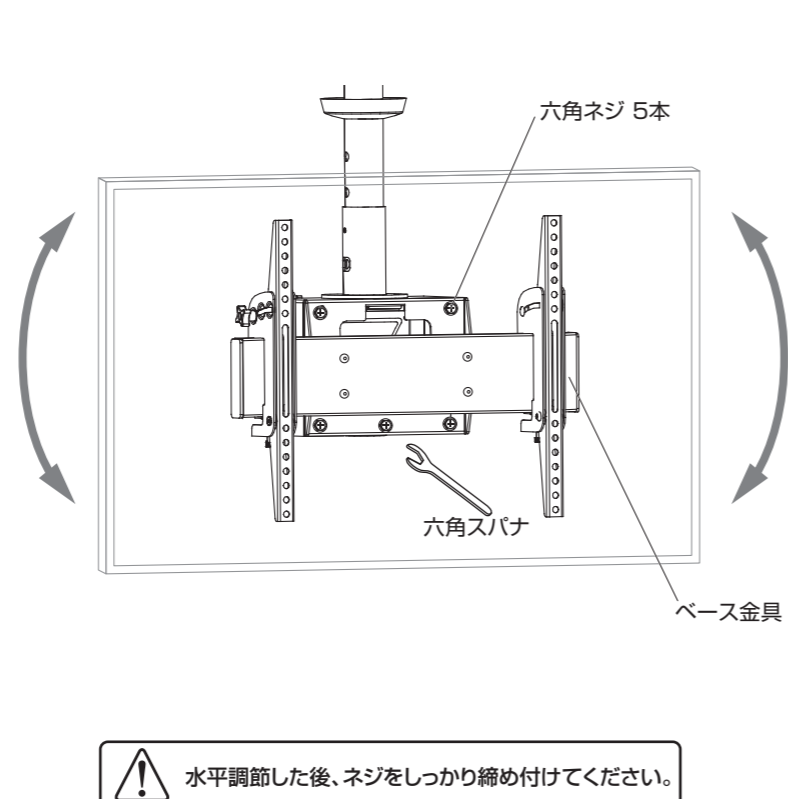
角度調節

下図のように角度固定ノブをゆるめ3カ所の段押し部で固定します。0°/10°/20°の3段階の調節ができます。



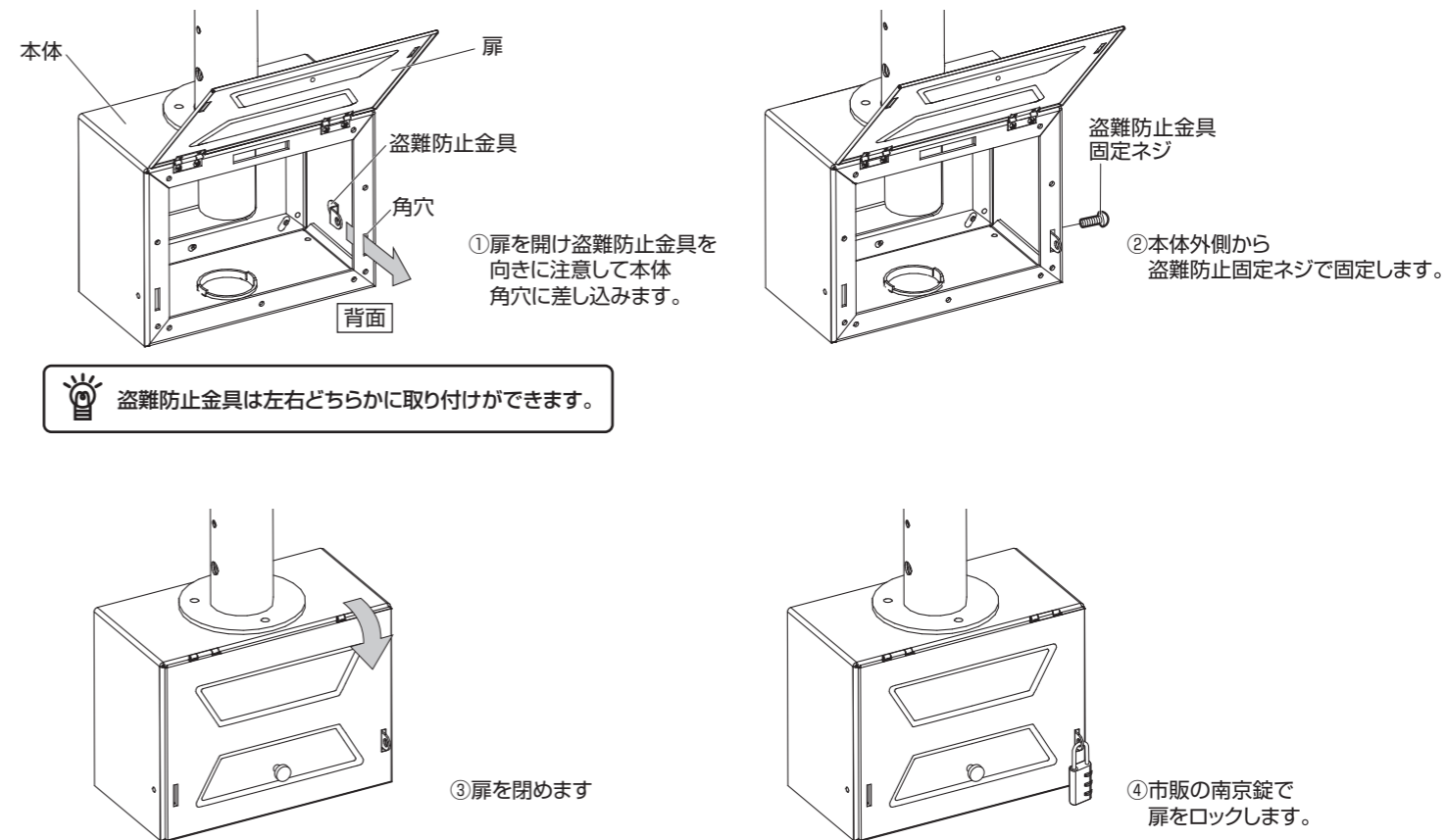
水平調節

テレビに左右の傾きがある場合は六角ネジ5本をゆるめ、テレビを水平調整後、六角ネジを固定します。



盗難防止金具/南京錠の取付方法

盗難防止金具を使用し、市販の南京錠で前扉をロックすることが可能です。





安全上のご注意

必ずお守りください

CM.1.TA

●火災、破損、人身傷害の危険を防止するために、必ず以下のことをお守りください。

 **警告** 表示の内容を無視して誤った使い方をしたときに「死亡または重傷などを負う可能性が想定される」内容

 **注意** 表示の内容を無視して誤った使い方をしたときに「傷害を負う可能性または物理的損害のみが発生する可能性が想定される」内容

警告

●製品の分解や修理・改造は絶対にしないでください。
変形や破損、転倒などを引き起こす原因になります。

●工事専門業者以外は取り付け工事及び接続機器の増設や取り外しを行わないでください。
取り付けの不備により、落下してけがの原因になります。

●強度が十分でない場所への取り付けはおやめください。
製品が落下して破損およびけがの原因となります。

注意

— 設置する際の注意 —

●直射日光やストーブなどの熱が直接あたる場所や湿気・乾燥の著しい場所での使用は避けてください。
変形や変色の故障の原因になります。

●水平以外の場所へ取り付けしないでください。
水平以外の場所に取り付けますと落下の恐れがあります。(傾斜スラブ取付金具を除く)

●テレビ本体の取り付け、取り外しは2人以上で行ってください。
テレビ本体が落下してけがの原因になります。

注意

— 使用する際の注意 —

●記載されている耐荷重以上のテレビは懸架しないでください。
製品が落下して破損およびけがをする恐れがあります。

●製品にぶら下がったり、遊びに使用しないでください。
製品が落下して破損およびけがをする恐れがあります。

●乱暴な取り扱いや用途以外の使用はしないでください。
けがや故障・破損の原因になります。

●使用中にジョイント部品やネジのゆるみによるがたつきが生じた場合は、締め直してください。
締め直してもがたつきが直らない場合は、使用を中止してください。がたつきがあるまま使用すると、変形や落下などの原因になります。

●可動部のすきまに手や指などをいれないでください。
けがをする恐れがあります。

●可動に異音、ひっかかり等が生じた際は、可動部にグリス等の潤滑剤を注入してください。注入される際は、たれ等が生じないよう注入量には十分ご注意ください。
注入された潤滑剤がたれて、衣類や床等を汚す原因となります。

お手入れの仕方

汚れが著しい場合は、中性洗剤を5～6倍に薄めたものでふき取り、洗剤が残らないように水拭きした後、乾いた柔らかい布でから拭きしてください。アルコールやシンナー系溶剤を使用したり、ぬれたまま放置していると変形、変色の原因となるばかりか製品の性能にも影響いたします。

●取り付け不備、取り扱い不備、または天災による事故損傷については、当社は責任を負いません。

●この製品を第三者に譲渡する場合は、この説明書も共に譲渡し、よく読んでから使用するようご注意ください。

●表面もよくお読みください。組み立て方などを記載しております。

発売元  **ハヤミ工業株式会社**

本社	〒529-0498 滋賀県長浜市木之本町黒田313-2	TEL. 0749-82-4334(代)
東京支店	〒103-0013 東京都中央区日本橋人形町3-11-12	TEL. 03-3664-2484(代)
大阪支店	〒550-0011 大阪市西区阿波座2-4-17	TEL. 06-6535-3450(代)
仙台営業所	〒980-0022 仙台市青葉区五橋1-4-30 ビジネスセンタービル	TEL. 022-262-8939(代)
名古屋営業所	〒460-0022 名古屋市中区金山1-4-4 タツミビル	TEL. 052-339-2291(代)
福岡営業所	〒812-0024 福岡市博多区綱場町5-28 さかえビル	TEL. 092-281-7838(代)

輸入元  **ハヤミ通商株式会社**

〒550-0011 大阪市西区阿波座2-4-17	TEL. 06-6535-2882(代)
MADE IN TAIWAN CHシリーズ	

お願い ※改良のため、仕様及び外観は予告無く変更することがあります。ご了承ください。
※運送破損、部品欠品、製造不良などの事故等が発生した場合、本体に記載されています型番とロットナンバーをお手元にお控え頂きご連絡くださいますようお願いいたします。