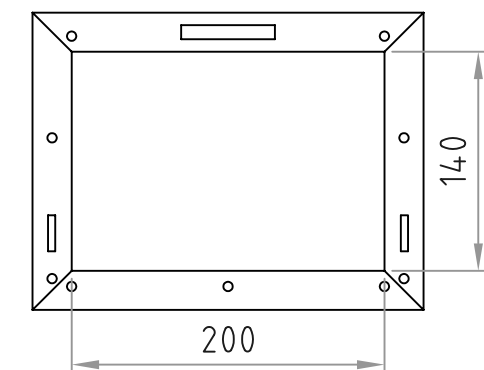
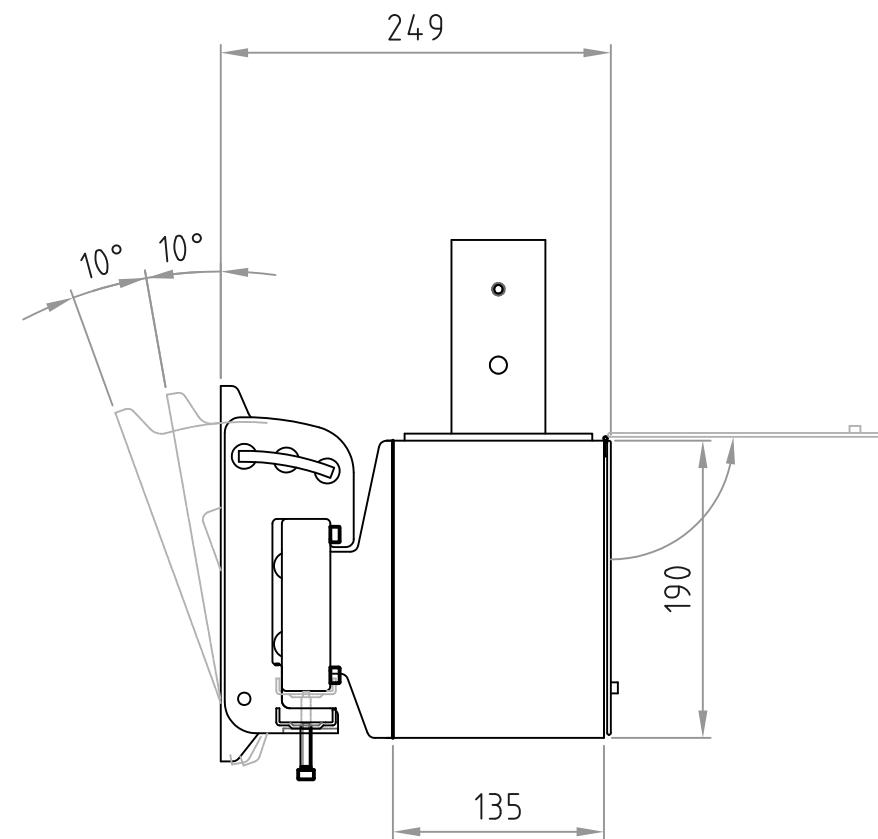
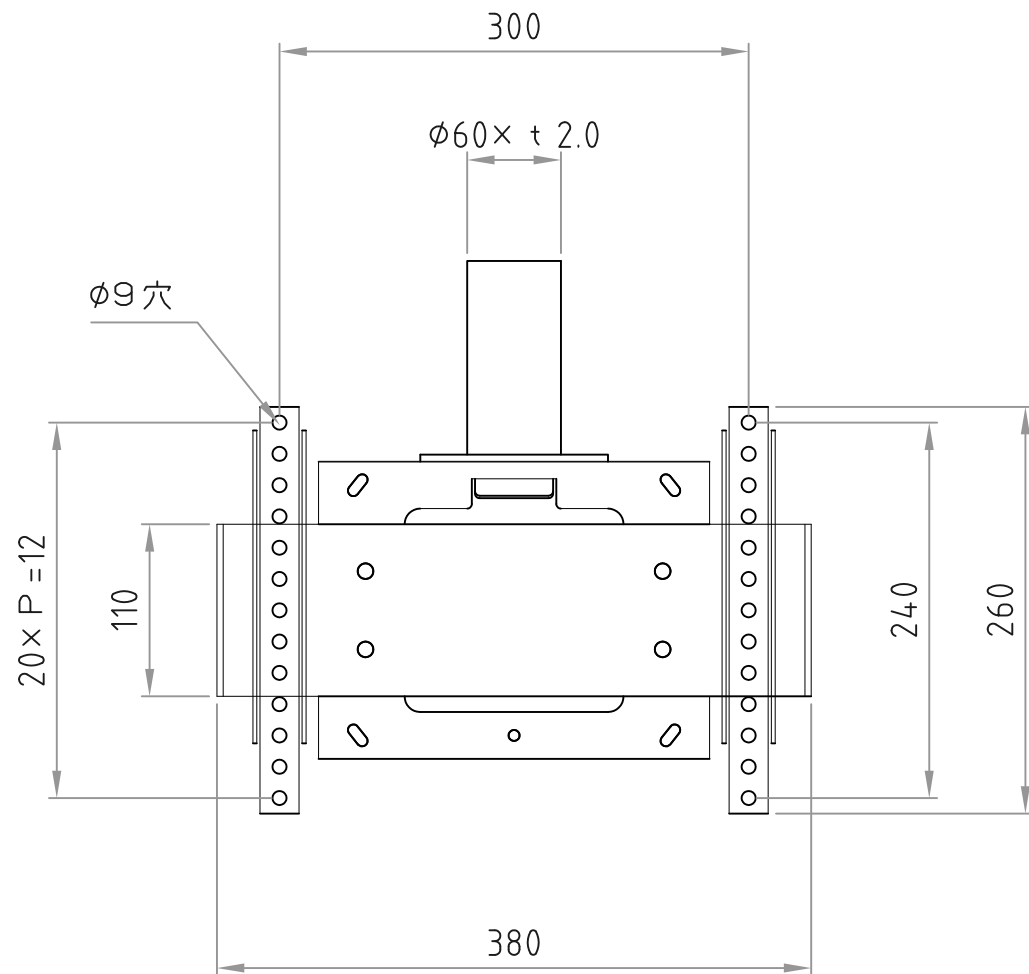
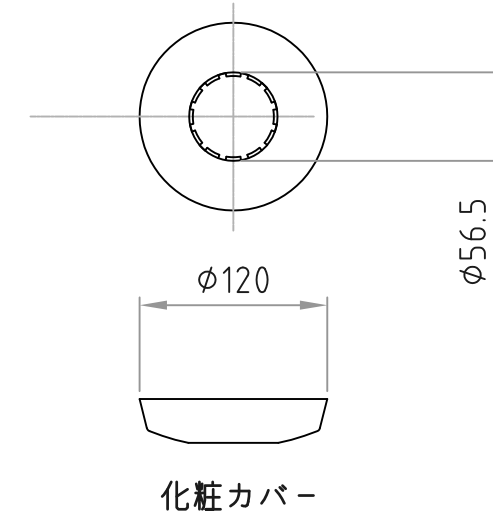


- 材質/仕上
本体：スチール製/粉体焼付塗装仕上（黒色）
 - 付属品
テレビ取付用ネジセット/ワッシャーセット 各1セット
化粧カバー（黒色） 1個
盗難防止金具（黒色） 1個
 - 質量
約10.0kg
 - 耐荷重
取付ディスプレイ：60kg以下
- ディスプレイ角度調節
前方0度/10度/20度

RoHS対策商品



型番 Model	CH-43B	△		△	
名称 Name	テレビ取付金具	△		△	
		▲	首振り角度追記	2018.08.09	
		尺 度 Scale	日 付 Date	コード Code	SA2
		1:5	2016/06/23		
承認 Approve	検 査 Check	製 図 Draw	設 計 Design	 HAYAMI INDUSTRY CO., LTD.	
JS	JS	mike	mike		