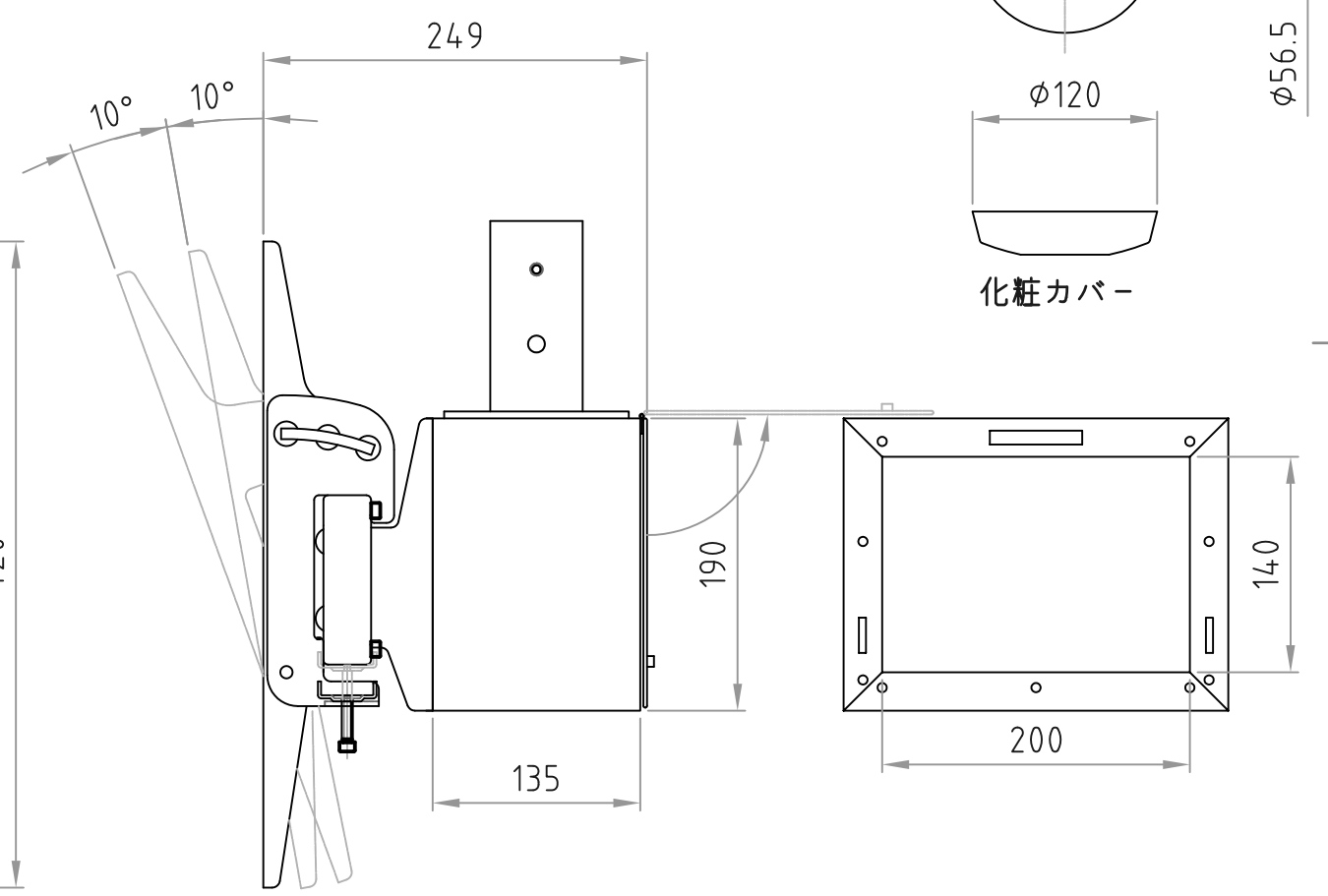
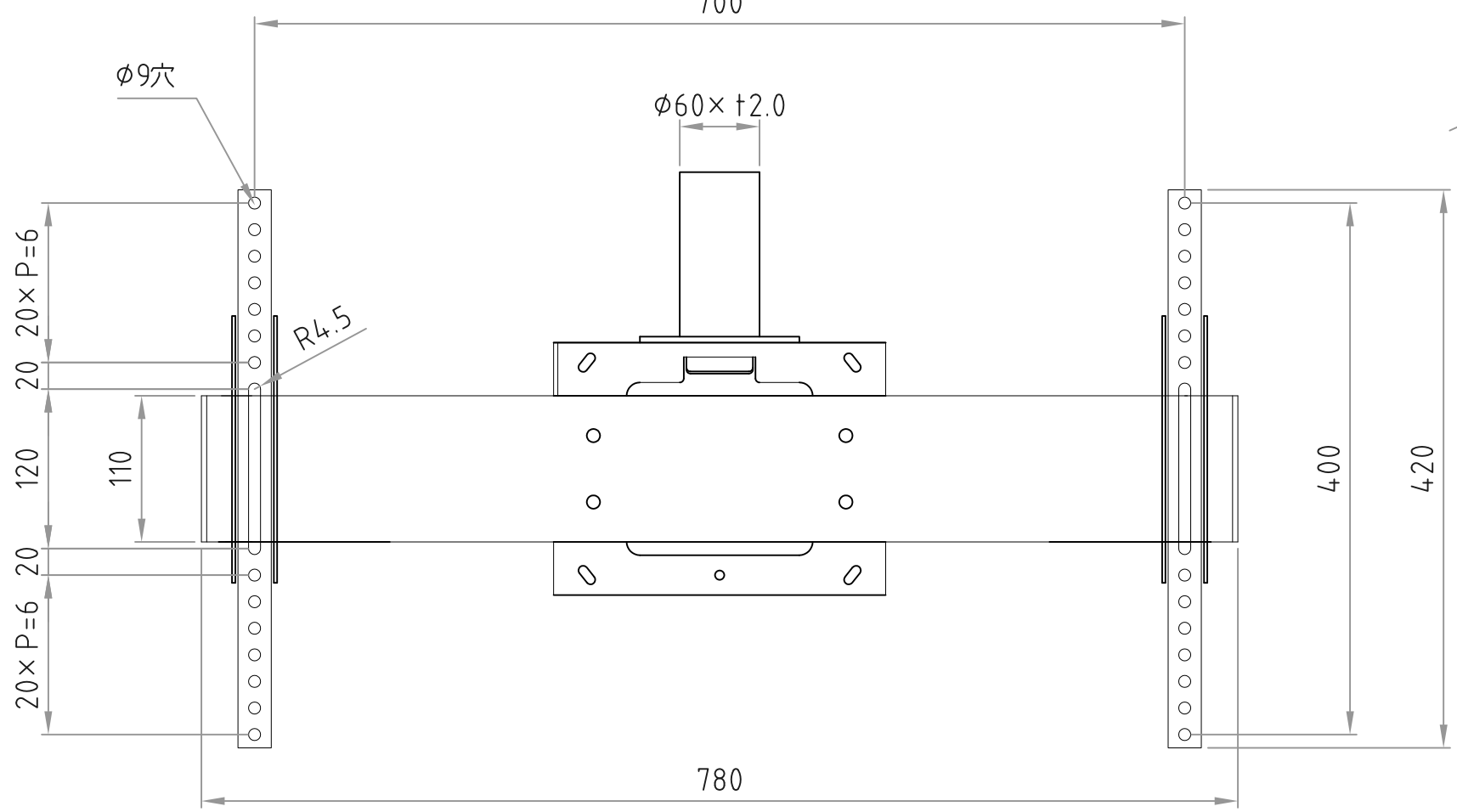
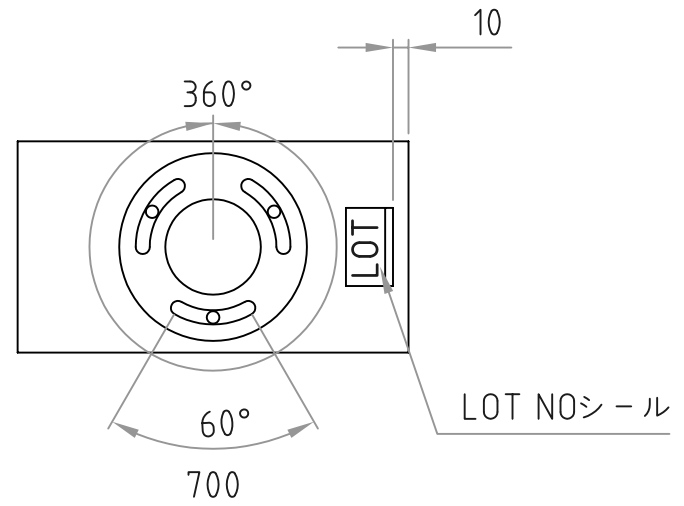


- 材質/仕上
本体：スチール製/粉体焼付塗装仕上（黒色）
- 付属品
テレビ取付用ネジセット/ワッシャーセット 各1セット
化粧カバー（黒色） 1個
盗難防止金具（黒色） 1個
- 質量
約12.5kg
- 耐荷重
取付ディスプレイ：110kg以下

■ディスプレイ角度調節
前方0度/10度/20度

RoHS対策商品



型番 Model	CH-83B	△		△	
名称 Name	テレビ取付金具	△		△	
		▲	首振り角度追記	2018.08.09	
承認 Approve	検図 Check	製図 Draw	設計 Design	尺度 Scale	日付 Date
JS	JS	mike	mike	1:5	2016/06/23
				コード Code	SA2
 ハヤミ工業株式会社 HAYAMI INDUSTRY CO., LTD.					