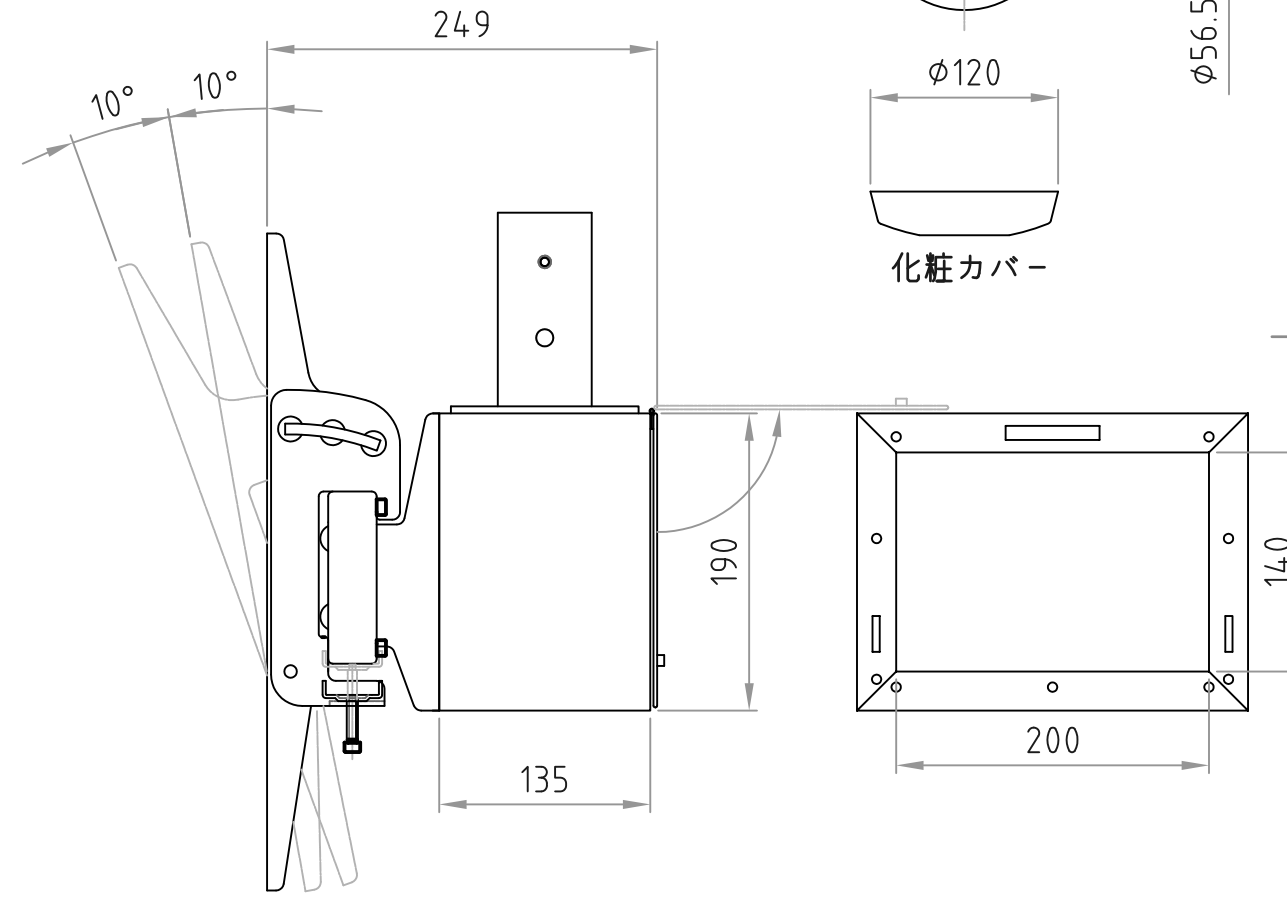
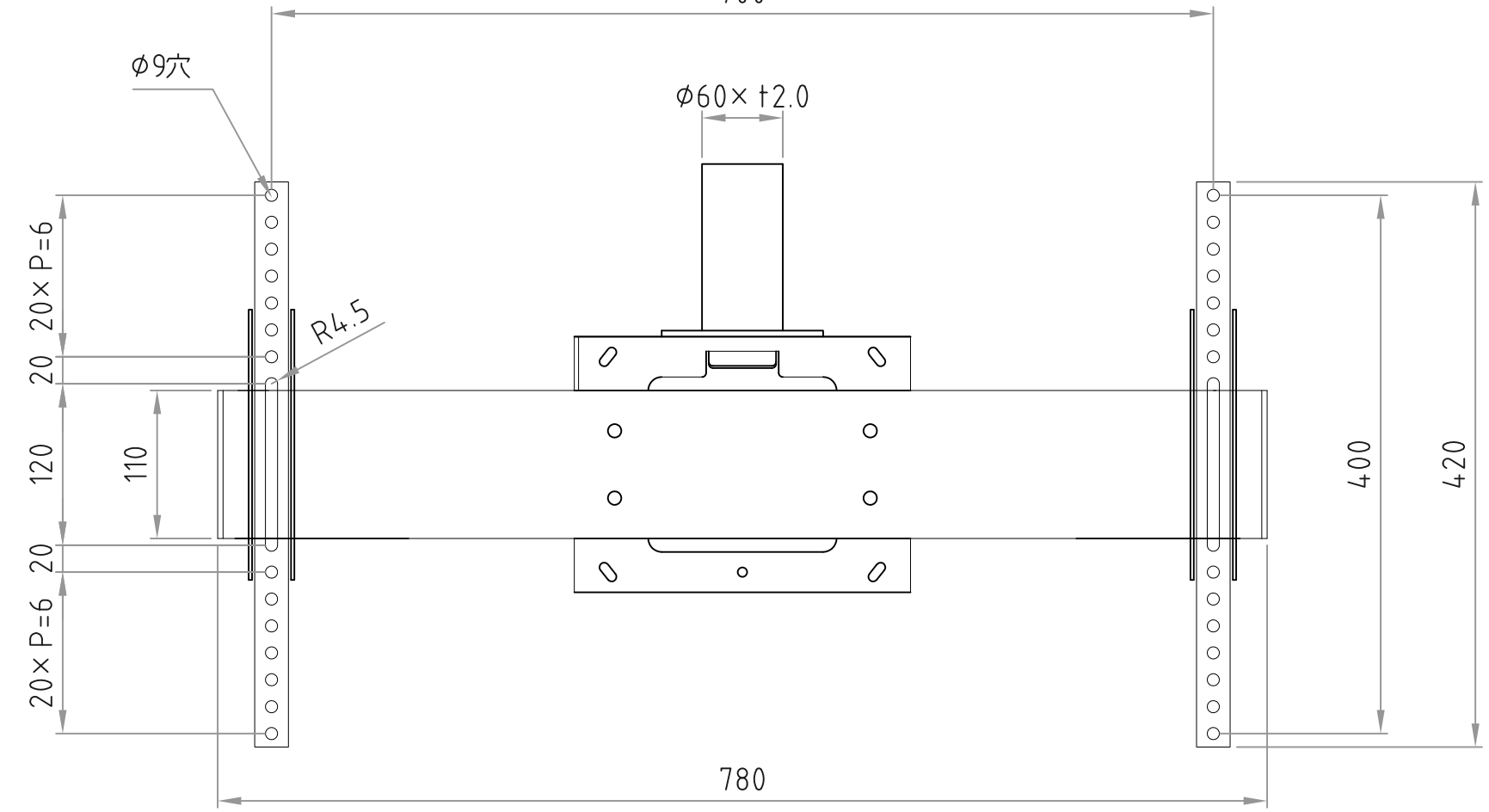
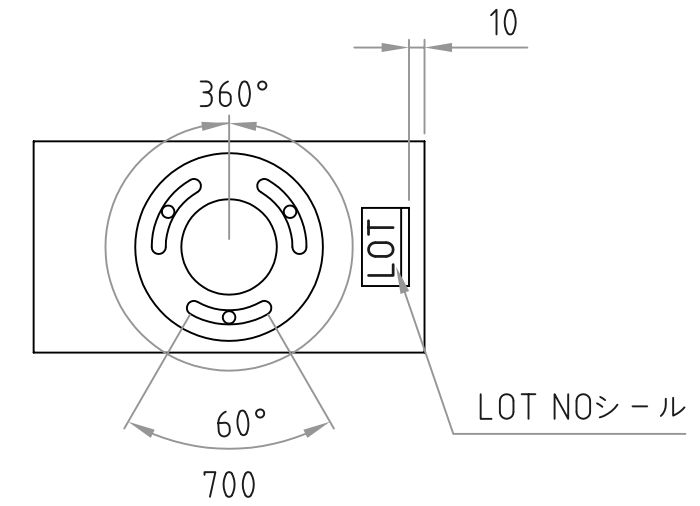


- 材質/仕上  
本体：スチール製/粉体焼付塗装仕上（白色）
- 付属品  
テレビ取付用ネジセット/ワッシャーセット 各1セット  
化粧カバー（白色） 1個  
盗難防止金具（白色） 1個
- 質量  
約12.5kg
- 耐荷重  
取付ディスプレイ：110kg以下

■ディスプレイ角度調節  
前方0度/10度/20度

RoHS対策商品



型番 Model	CH-83W	△	△	△	△
名称 Name	テレビ取付金具	△	△	△	△
承認 Approve	検図 Check	製図 Draw	設計 Design	尺 度 Scale	日 付 Date
JS	JS	mike	mike	1:5	2016/06/23
				コード Code	SA2
HAYAMI INDUSTRY CO., LTD.					