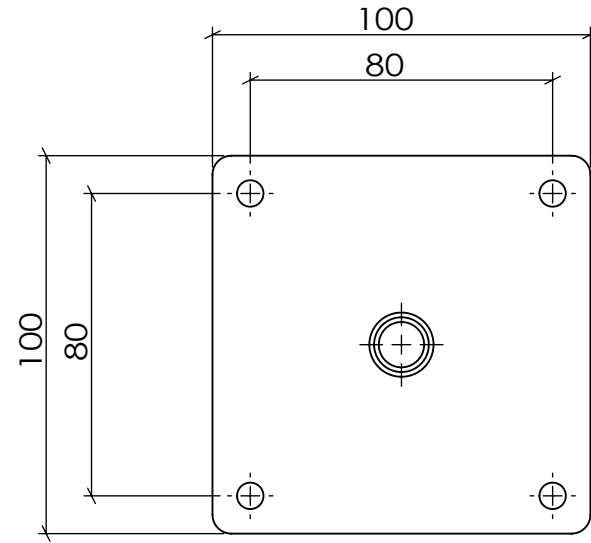
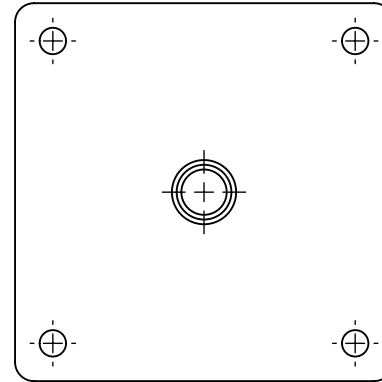


ストッパー付 2個

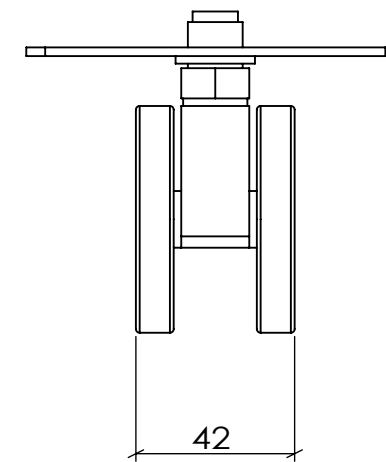
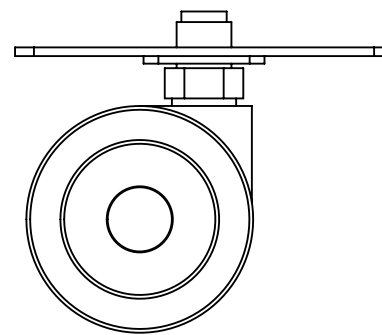
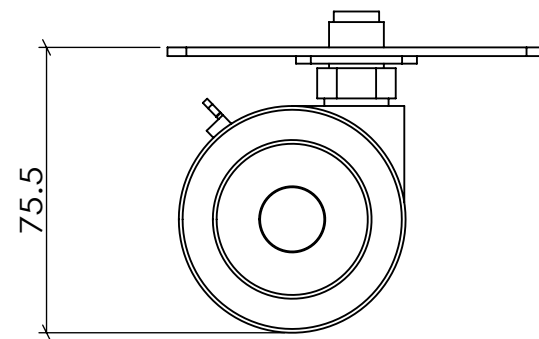


ストッパーなし 2個



- 材質/仕上  
プレート部 スチール/溶剤焼付塗装仕上(ブラック色)
- キャスター部 φ60双輪ナイロンキャスター

- 質量  
約1.5kg



型番 Model	KP-40CT	尺 Scale	日付 Date	コード Code	
名称 Name	カスター	1:2	2018/8/20	SA1	
承認 Approve	検閲 Check	製図 Draw	設計 Design	 HAYAMI INDUSTRY CO.,LTD.	
S.J	T.M	Y.T	T.M		