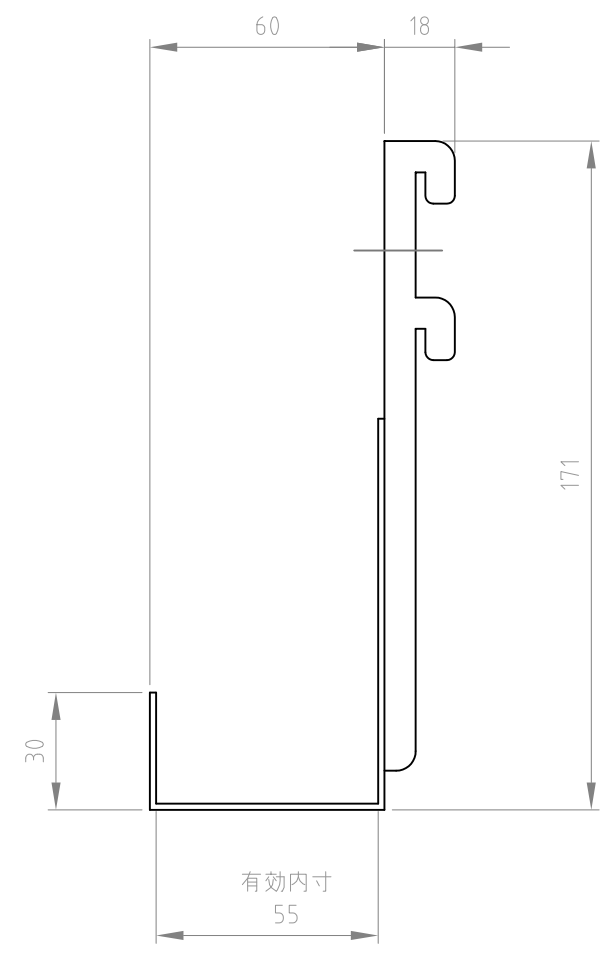
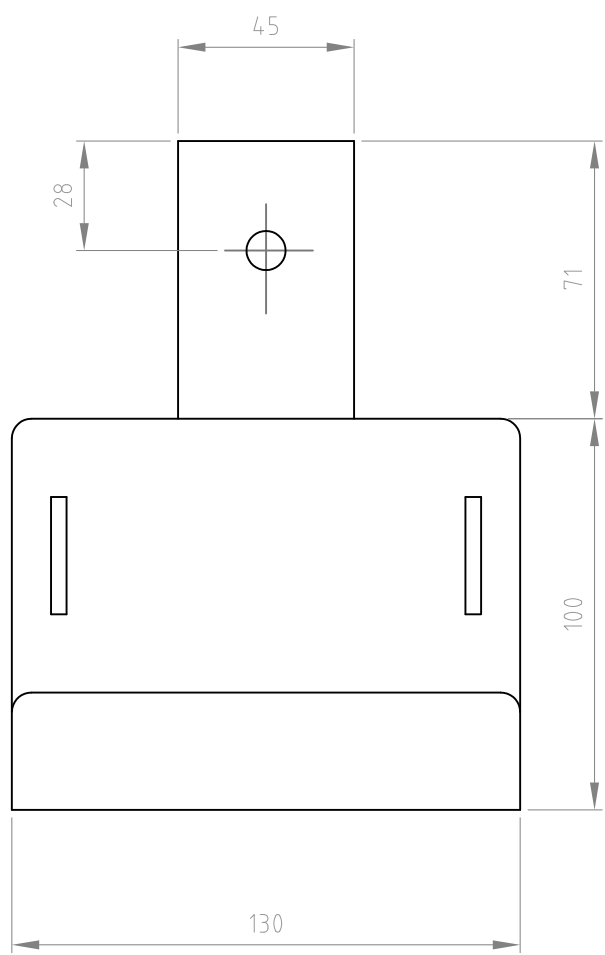
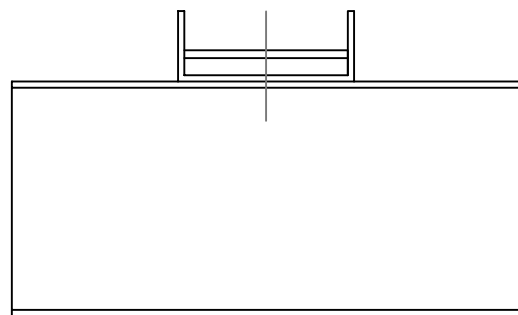



- 材質/仕上
本体：スチール製/粉体焼付塗装仕上（白色）
- 付属品
固定ベルト 1本
- 質量
約0.5kg
- 耐荷重
5kg以下



型番 Model	XSP-W03	△		△	
名称 Name	STBホルダー	△		△	
承認 Approve	検図 Check	製図 Draw	設計 Design	尺 度 Scale	日 付 Date
		mike	mike	1:2	2018/11/15
				コード Code	SA1
 HAYAMI INDUSTRY CO., LTD.					