

本体部品

品名	数量
ブラケット受けパイプ④	1
ブラケット受けパイプ⑤	1
伸縮金具	2
本体受け金具	1
ブラケット	2
ステー金具(右)	1
ステー金具(左)	1

袋詰部品表

品名	数量
六角穴付ボルト(大) M8×50	2
六角穴付ボルト(小) M8×20(平・Sワッシャー付)	18
六角穴付ボタンボルト M6×50	2
固定ネジ M6×16	2
留めネジ M8×10	2
組立ネジ M6×40(平・Sワッシャー付)	2
角度調節金具	2
六角L型レンチ(大)	1
六角L型レンチ(小)	1
三角ドライバー	1

テレビ取付部品

ネジセット(NS-313)

品名	数量	品名	数量
M4×14	4	M6×20	4
M4×16	4	M6×25	4
M4×20	4	M6×30	4
M4×25	4	M6×40	4
M4×30	4	M6×50	4
M6×16	4	M8×16	4

上記のネジがすべて適合しない場合は、テレビメーカーに壁掛用ネジ穴のサイズを確認し、ホームセンター等で別途お求めください。

ワッシャーセット(WS-64B)

品名	数量	品名	数量
角ワッシャー	4	スプリングワッシャー(M6用)	4
樹脂ワッシャーφ25×15mm厚	8	スプリングワッシャー(M4用)	4
スプリングワッシャー(M8用)	4		

組み立てを始める前に

- 別紙の安全上のご注意を必ずお読みください。
 - 組み立て作業をする場所は、カーペットの上や、毛布などを敷いて床や製品を傷つけないように注意してください。
 - 組み立てる前に必ず、部品表と完成図を確認してください。
- ※イラストは見やすくするために誇張、省略、補助線の追加をしており、実物とは多少異なります。

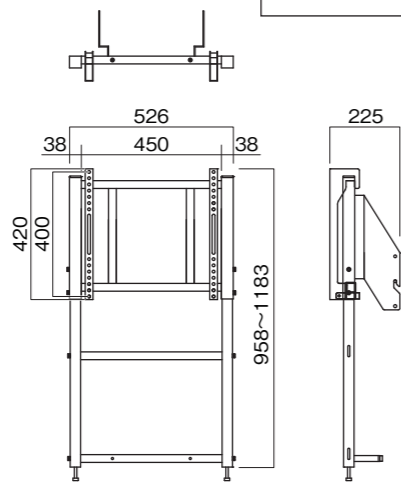
マークの見方

必ず守って組み立ててください。

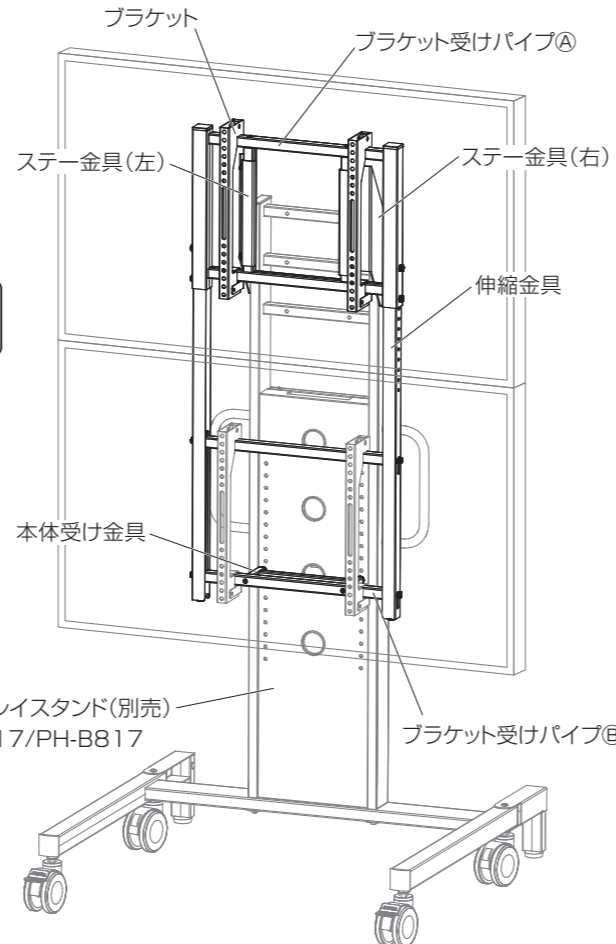
特に注意して、組み立ててください。

必ず2人以上で組み立ててください。

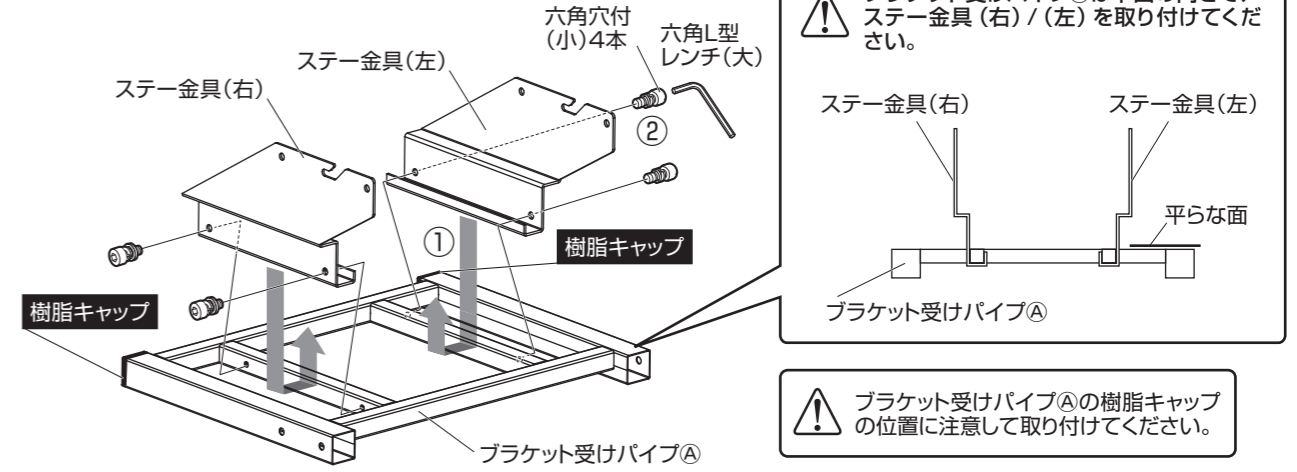
寸法図



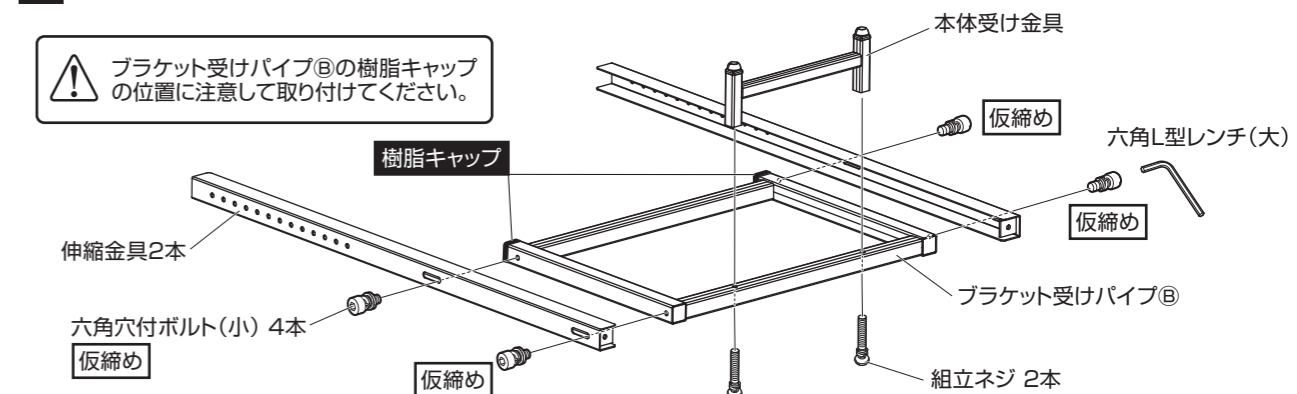
完成図



1 ブラケット受けフレーム④の組立

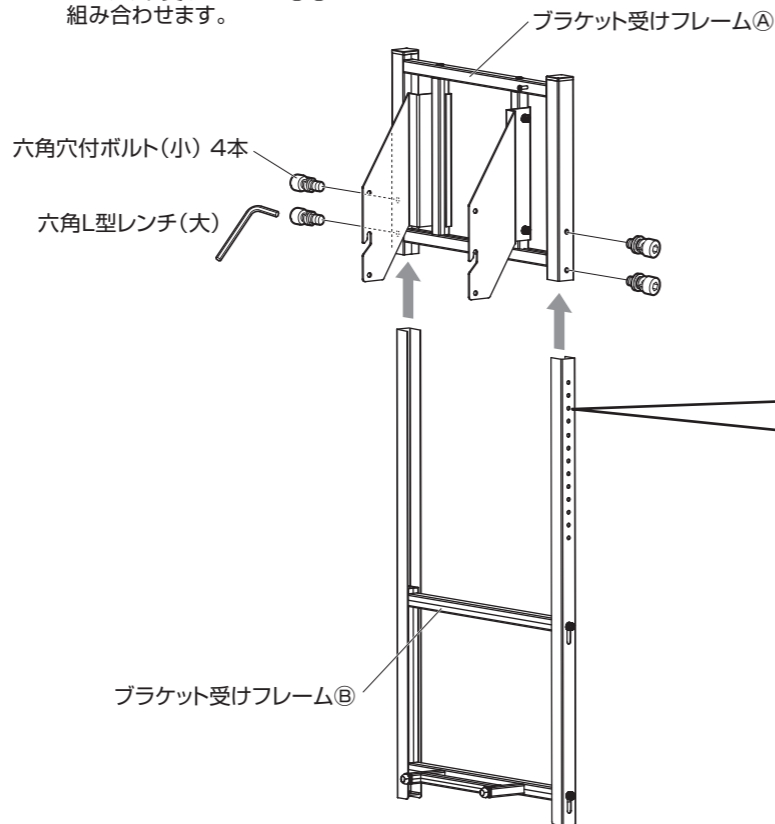


2 ブラケット受けフレーム⑤の組立



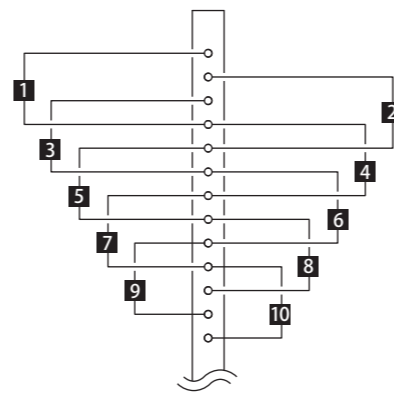
3 ブラケット受けフレームの組立

ブラケット受けフレーム④⑤を組み合せます。

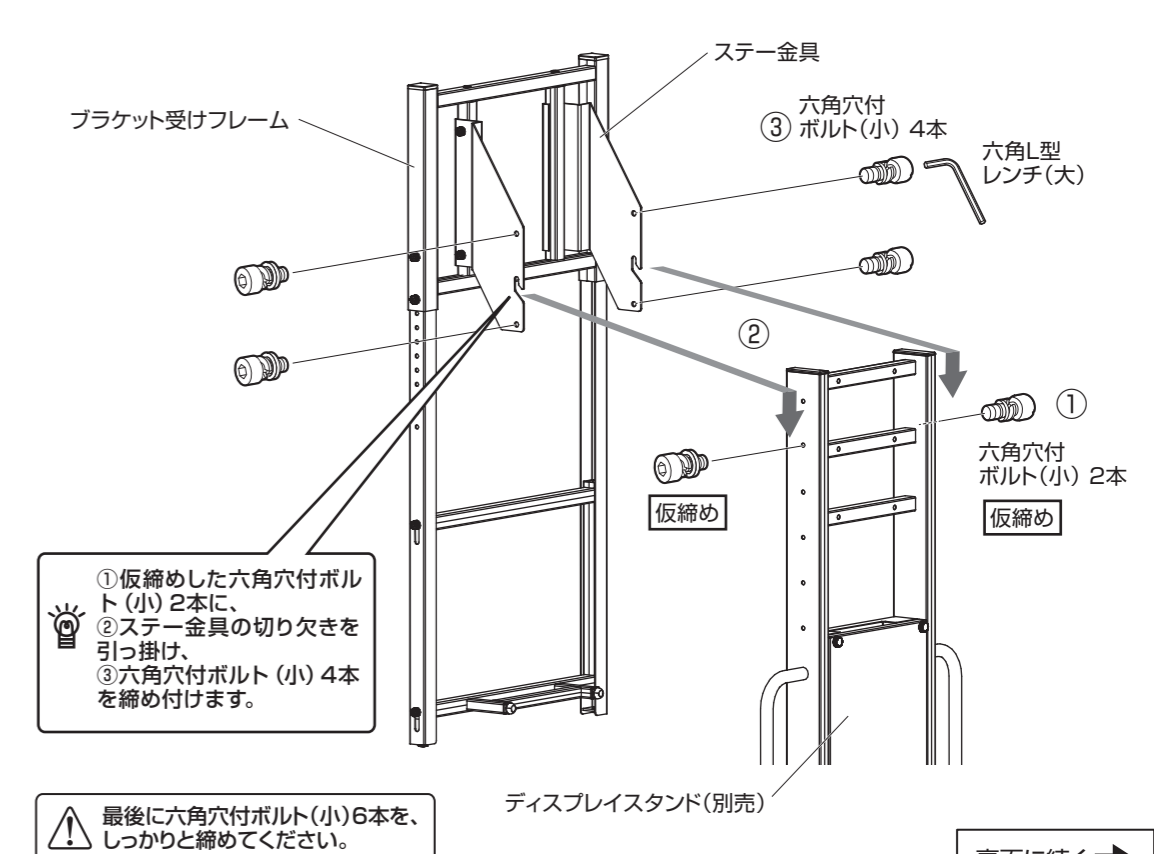


伸縮金具の取付穴位置は、下記表と図面をご参照ください。

テレビの高さ(mm)	取付位置
751~775	1
726~750	2
701~725	3
676~700	4
651~675	5
626~650	6
601~625	7
576~600	8
551~575	9
525~550	10



4 ブラケット受けフレームの取付

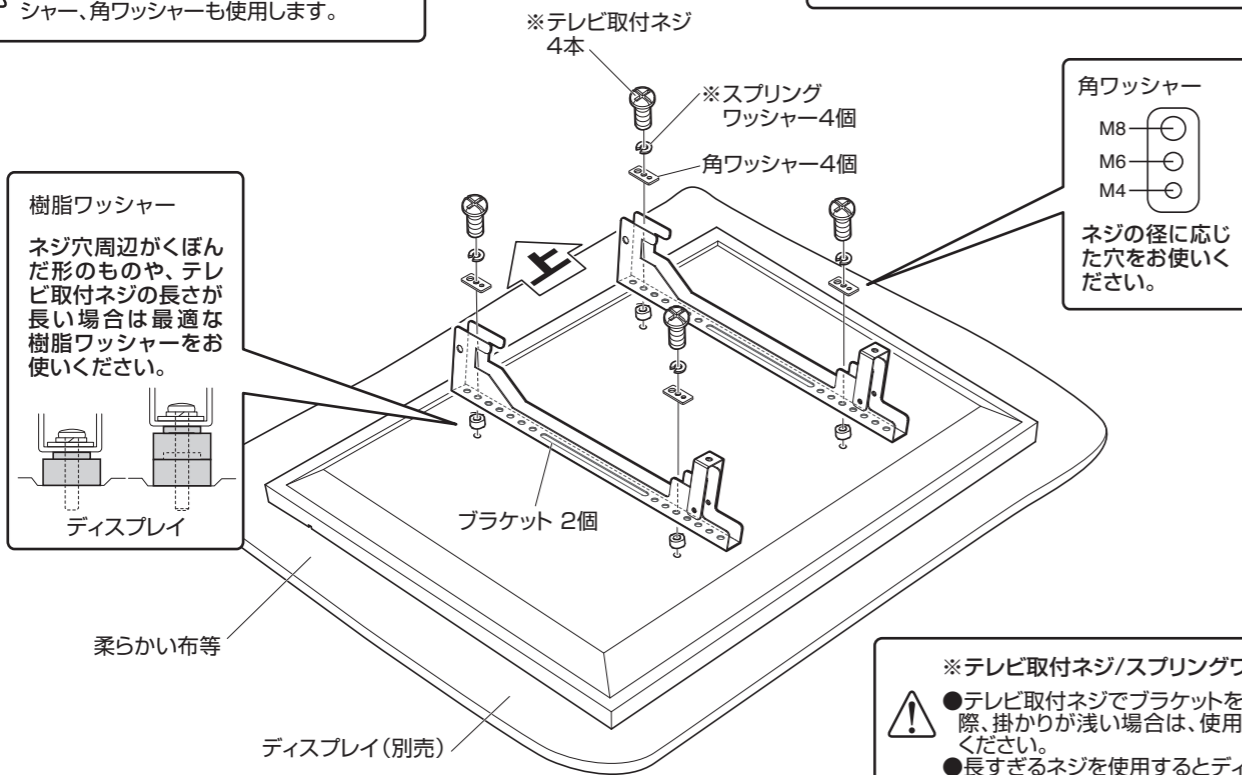


裏面に続く

5 ブラケットの取付 2台のディスプレイに取付

⚠ ディスプレイスタンド(別売)に付属のブラケット、テレビ取付ネジ、スプリングワッシャー、角ワッシャーも使用します。

💡 ディスプレイの上下とブラケットの上下に注意して取り付けてください。



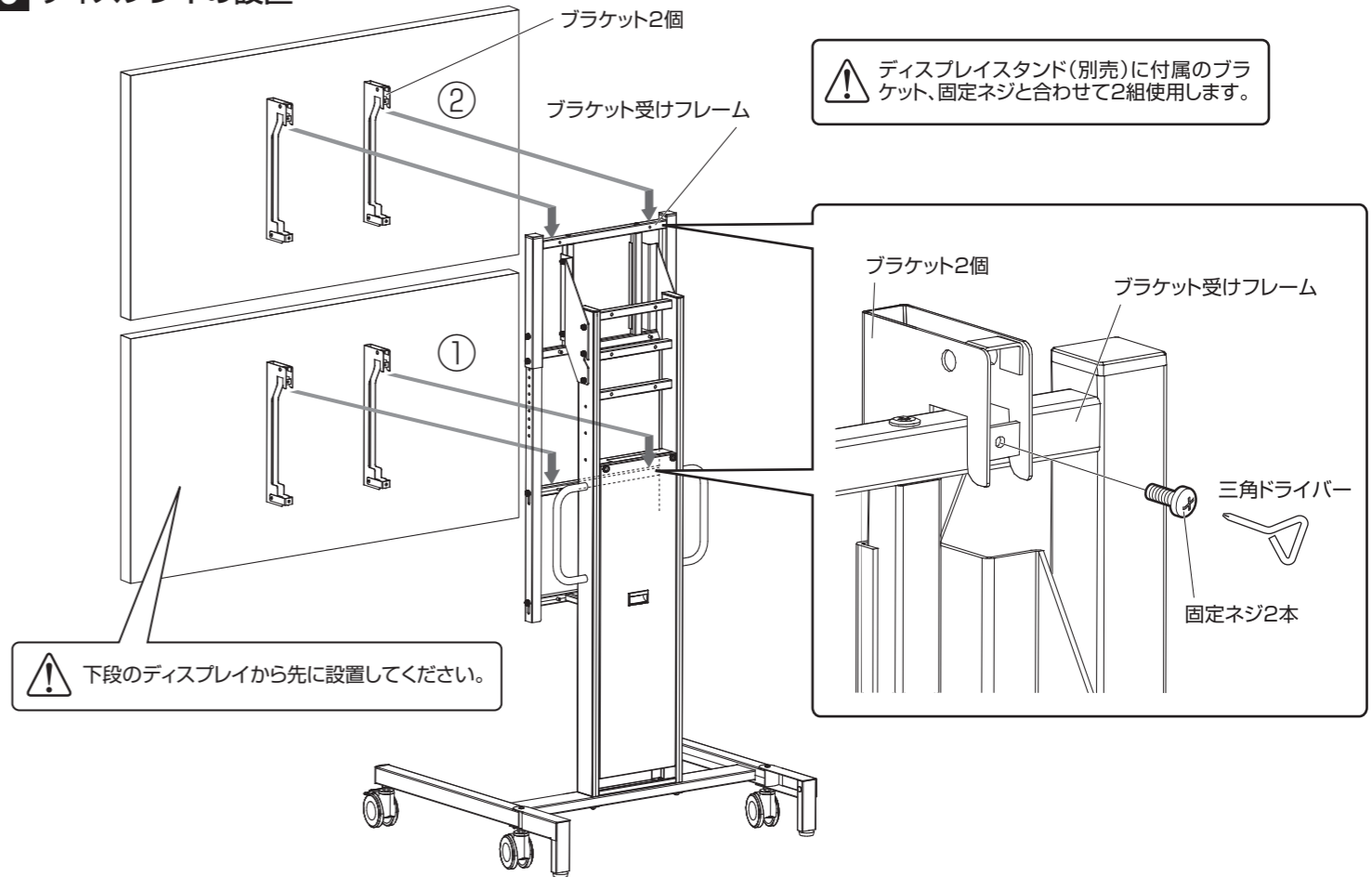
※テレビ取付ネジ/スプリングワッシャー

- テレビ取付ネジでブラケットを固定する際、掛かりが浅い場合は、使用しないでください。
- 長すぎるネジを使用するとディスプレイ内部の基盤を破損する恐れがあります。

6 ディスプレイの設置

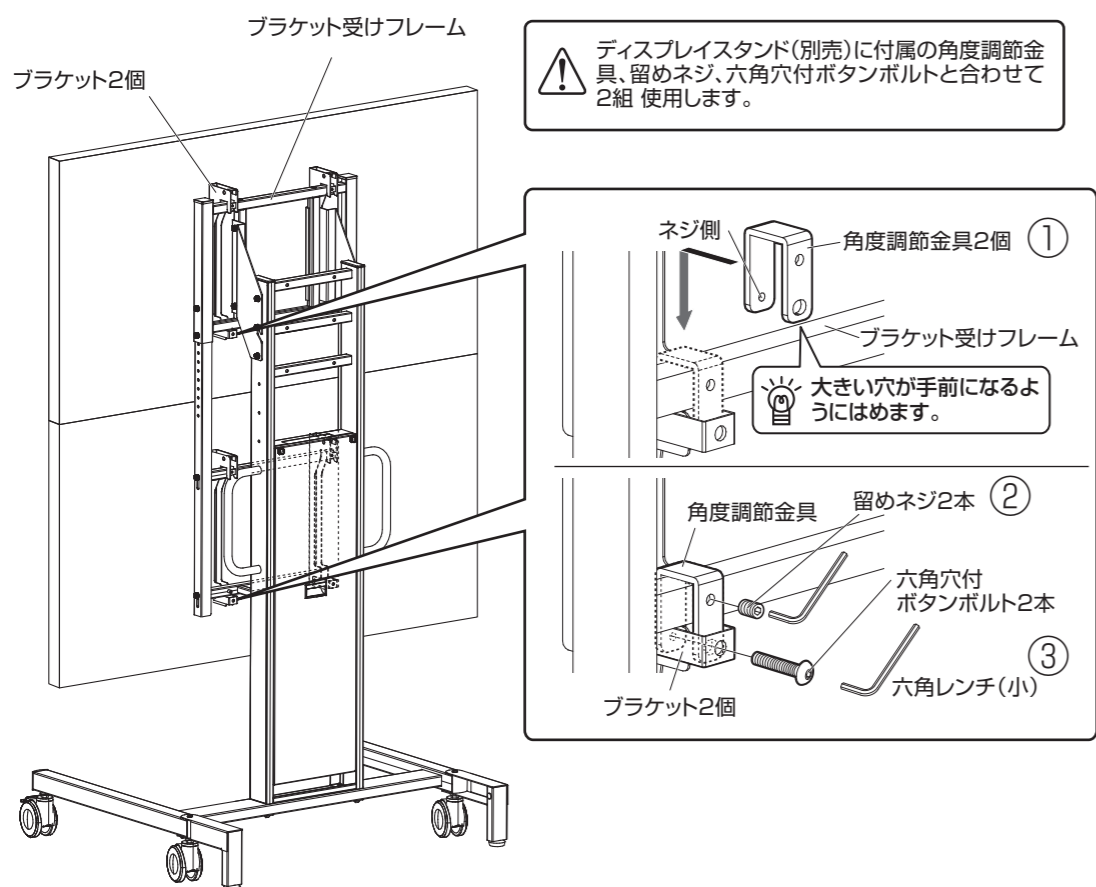
⚠ 下段のディスプレイから先に設置してください。

⚠ ディスプレイスタンド(別売)に付属のブラケット、固定ネジと合わせて2組使用します。

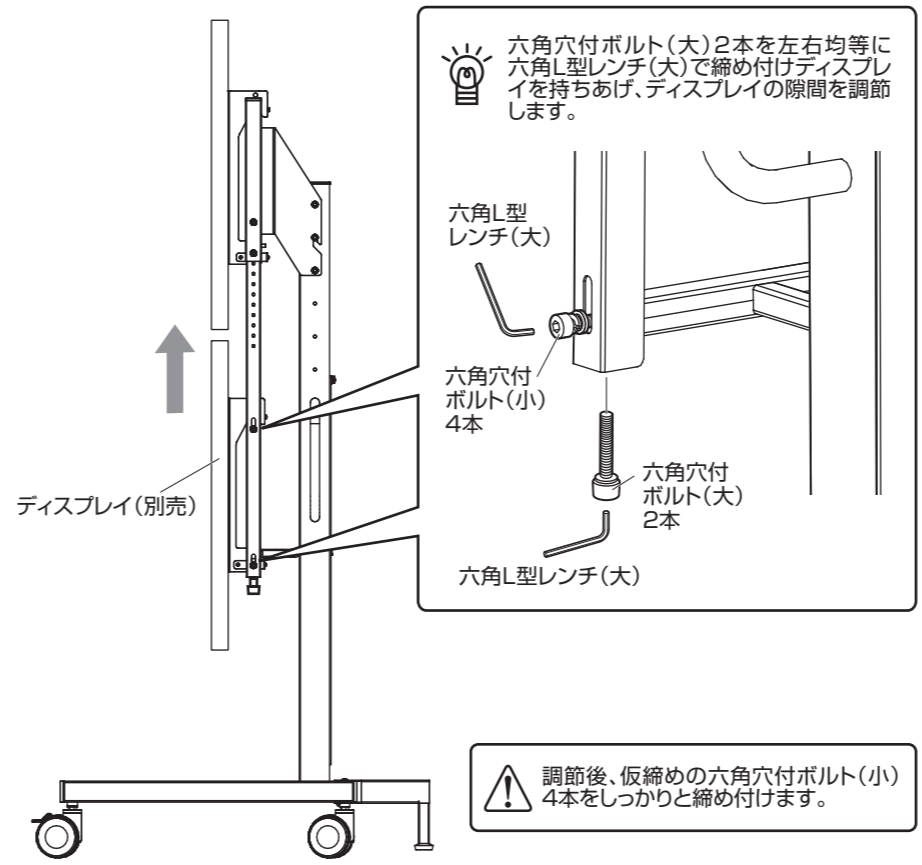


7 ブラケットの固定

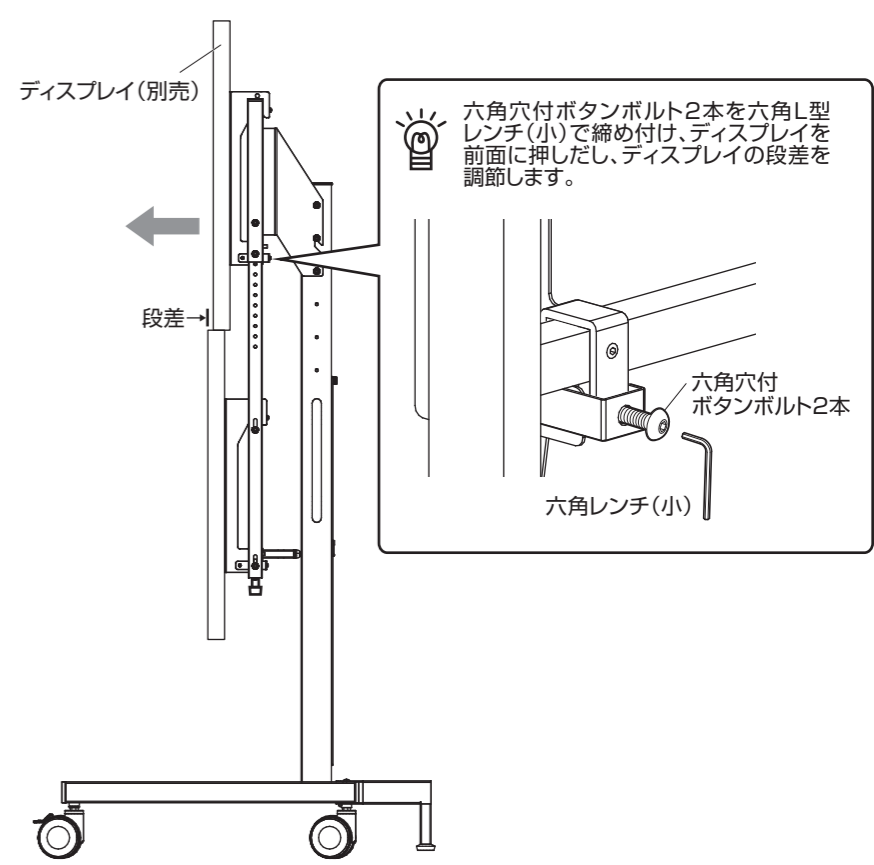
⚠ ディスプレイスタンド(別売)に付属の角度調節金具、留めネジ、六角穴付ボタネボルトと合わせて2組使用します。



ディスプレイの上下間隔の調節



ディスプレイの垂直調節



安全上のご注意

●火災、破損、人身傷害の危険を防止するために、必ず以下のことをお守りください。

警告 表示の内容を無視して誤った使い方をしたときに
「死亡または重傷などを負う可能性が想定される」内容

注意 表示の内容を無視して誤った使い方をしたときに
「傷害を負う可能性または物理的損害のみが発生する可能性が想定される」内容

警告

●製品の分解や修理・改造は絶対にしないでください。
変形や破損、転倒などを引き起こす原因になります。

●製品を破棄するときは、地方自治体等の指示に従ってください。
有毒ガスが発生するなど、周囲に危険をおよぼすことがあります。

●弊社 取付対応品以外への取り付けは絶対にしないでください。
変形や破損、落下などを引き起こす原因になります。

●取付確認のとれているディスプレイ以外は取り付けしないでください。
製品やディスプレイの破損、落下を引き起こす原因になります。

注意

— 設置する際の注意 —

●設置作業は必ず2人以上で行ってください。
重量物が落下してけがの原因になります。

●設置作業は製品を取り付けする本体が動かないよう、十分注意して行ってください。
取り付けられる本体が動いたり、重量物が落下してけがの原因になります。

— 使用する際の注意 —

●乱暴な取り扱いや用途以外の使用はしないでください。
けがや故障・破損の原因になります。

●使用中にジョイント部分やネジのゆるみによるがたつきが生じた場合は締め直してください。
締め直してもがたつきが直らない場合は、使用を中止してください。
がたつきのあるまま使用すると、変形や落下などを引き起こす原因になります。

●取り付けするディスプレイは同じメーカー・型式の物にし、均等な位置にできるように調整してください。
製品やディスプレイの破損、落下などを引き起こす原因になります。

●製品を取り付けた本体を移動する場合は、段差のある場所を避けてください。段差のある場所を移動する場合は、ゆっくり慎重に移動させてください。
本体の転倒などを引き起こす原因になります。

お手入れの仕方

美しい状態でお使い頂くために、時々柔らかい布で、から拭きしてください。
汚れが著しい場合は、中性洗剤を5～6倍に薄めたものでふき取り、洗剤が残らないように水拭きした後、乾いた柔らかい布でから拭きしてください。
アルコールやシンナー系溶剤を使用したり、ぬれたまま放置していますと変形、変色の原因となるばかりか製品の性能にも影響いたします。

- 取り付け不備、取り扱い不備、または天災による事故損傷については、当社は責任を負いません。
- この製品を第三者に譲渡する場合は、この安全上のご注意も共に譲渡し、よく読んでから使用するようにご注意ください。
- 別紙の組立説明書もよくお読みください。組み立て方などを記載しております。

発売元  **ハカミ工業株式会社**

本 社	〒529-0498 滋賀県長浜市木之本町黒田313-2	TEL. 0749-82-4334(代)
東京支店	〒103-0013 東京都中央区日本橋人形町3-11-12	TEL. 03-3664-2484(代)
大阪支店	〒550-0011 大阪市西区阿波座2-4-17	TEL. 06-6535-3450(代)
仙台営業所	〒980-0022 仙台市青葉区五橋1-4-30 ビジネスセンタービル	TEL. 022-262-8939(代)
名古屋営業所	〒460-0022 名古屋市中区金山1-4-4 タツミビル	TEL. 052-339-2291(代)
福岡営業所	〒812-0024 福岡市博多区綱場町5-28 さかえビル	TEL. 092-281-7838(代)

MADE IN JAPAN
マルチ金具

お願い ※改良のため、仕様及び外観は予告無く変更することがあります。ご了承ください。
※運送破損、部品欠品、製造不良などの事故等が発生した場合、本体裏に記載されています型番とロットナンバーをお手元にお控え頂きご連絡くださいますようお願いいたします。