

組み立てを始める前に

- 組み立て作業をする場所は、カーペットの上や、毛布などを敷いて床や製品を傷つけないように注意してください。
 - 組み立てる前に必ず、部品表と完成図を確認してください。
- ※イラストは見やすくするために誇張、省略、補助線の追加をしており、実物とは多少異なります。

必ず2人以上で組み立ててください。

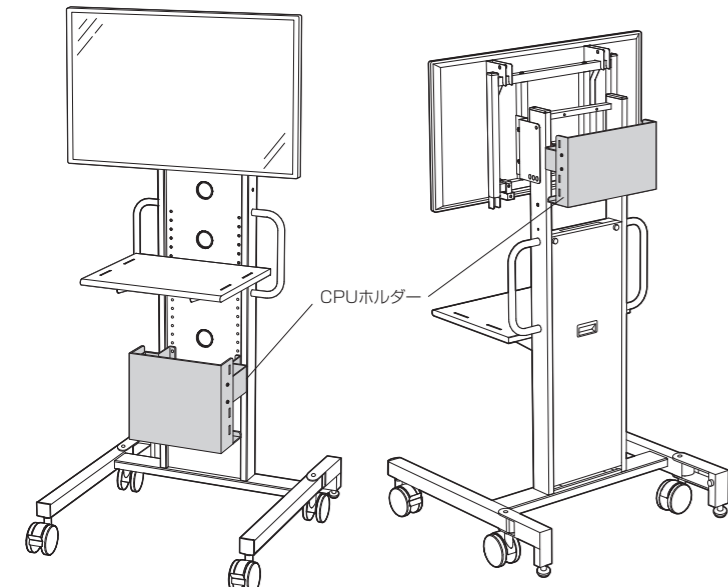
マークの見方

- 必ず守って**組み立ててください。
- 特に**注意**して、組み立ててください。

完成図

CPUホルダー本体を取り付ける際は、ディスプレイ、ハンドル、棚板、スペア棚板などを全て設置した後に取り付けてください。

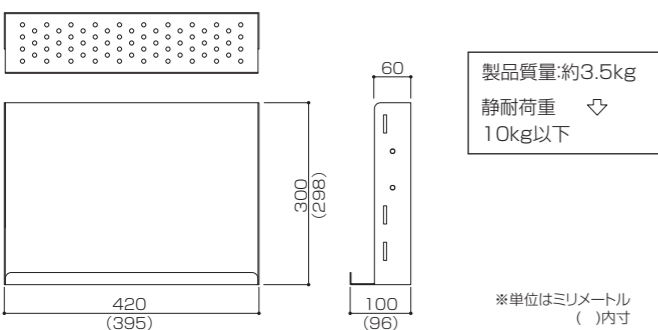
図はPH-813にCPUホルダーを取り付けた状態です。



【 前面側に取り付ける場合 】

【 背面側に取り付ける場合 】

寸法図



部品表

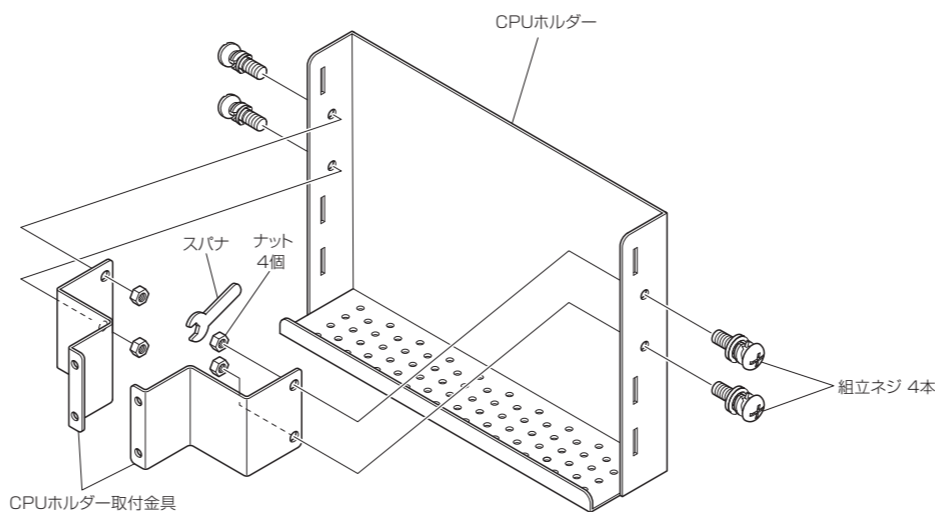
品名	数量	品名	数量
CPUホルダー	1	固定ベルト	2
CPUホルダー取付金具	2	当りゴム	6
固定金具(背面側取り付け用)	2		

袋詰部品表

品名	数量	品名	数量
組立ネジ M6×15(平-Sワッシャー付)	8	スパナ	1
ナット	4		

1 CPUホルダーの組立

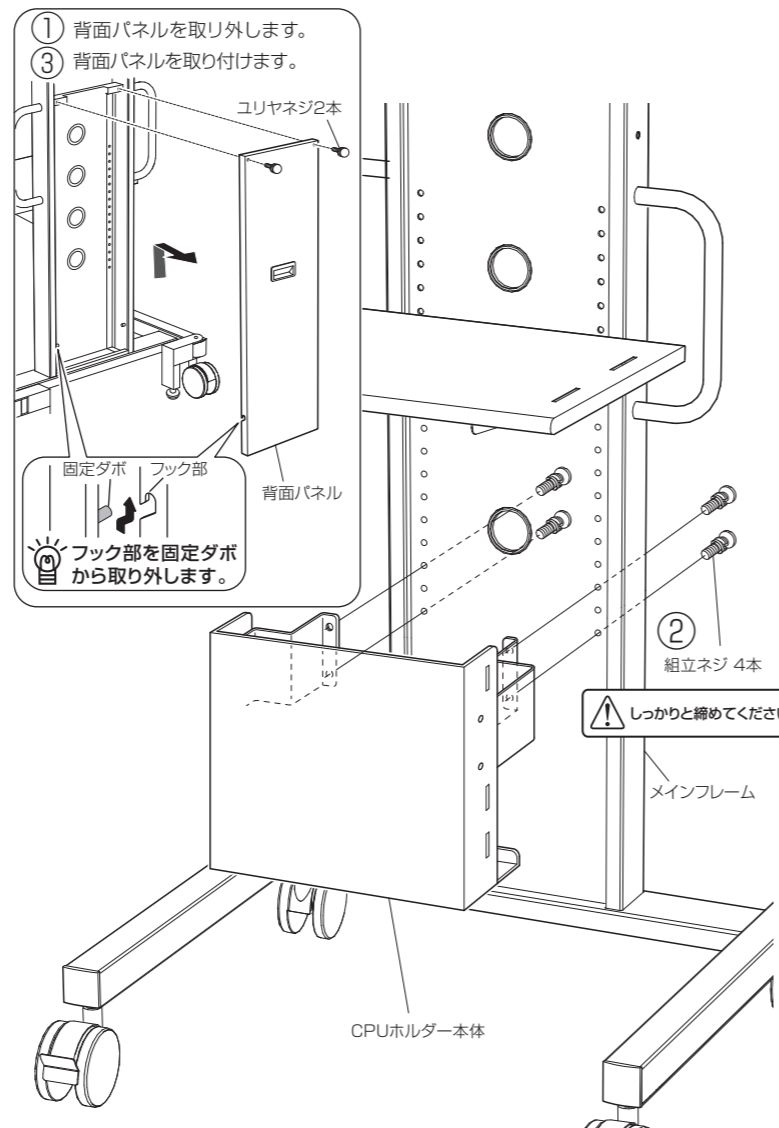
CPUホルダー取付金具を付属のスパナを使って組立ネジとナットで固定します。



2 CPUホルダー本体の取付

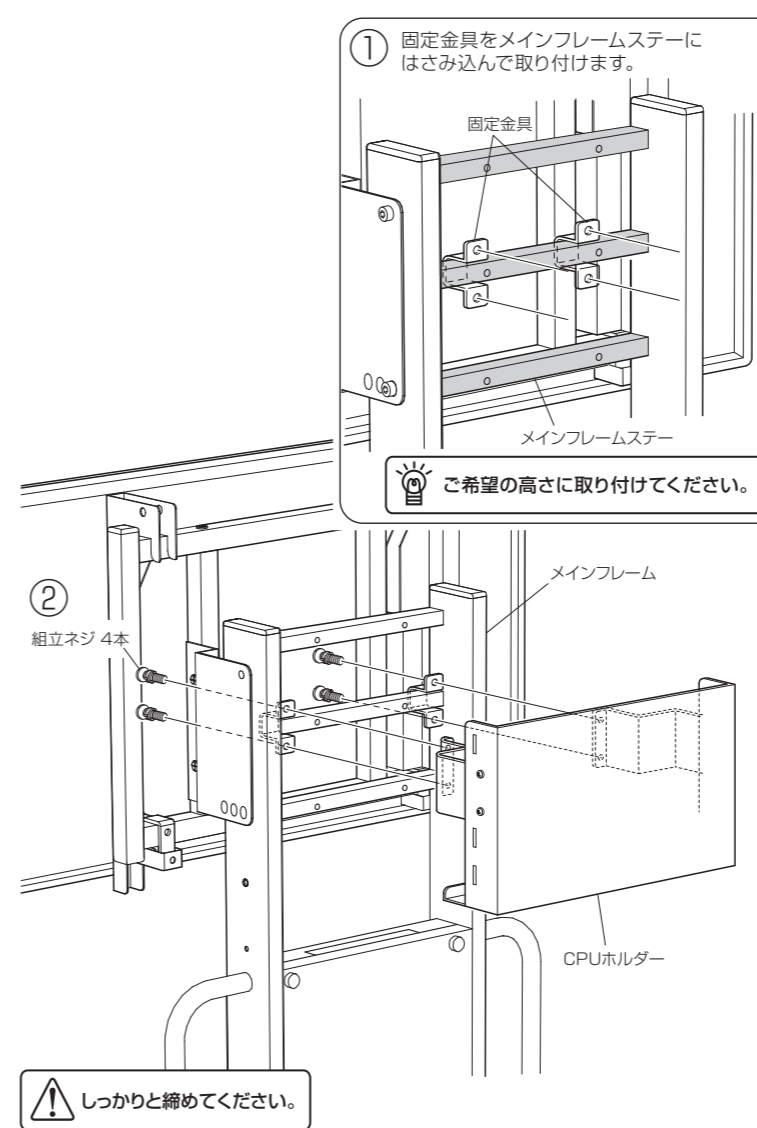
【 前面に取り付ける場合 】

- ①背面パネルを取り外します。
- ②メインフレームの任意の位置にCPUホルダー本体を組立ネジで取り付けます。
- ③取り外した背面パネルを取り付けます。



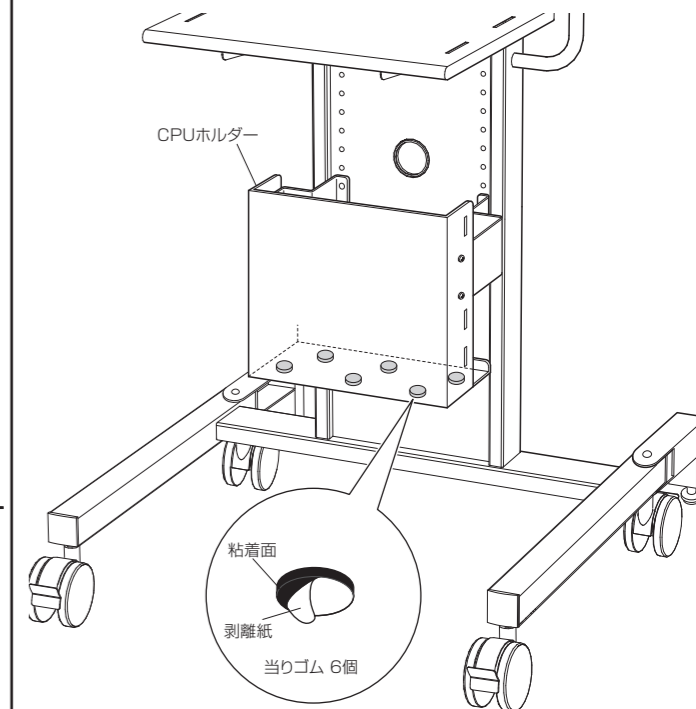
【 背面に取り付ける場合 】

- ①固定金具をメインフレームステーの任意の位置にはさみ込み、CPUホルダー本体を取り付けます。
- ②CPUホルダー本体を組立ネジで取り付けます。



3 当りゴムの貼付

設置する機器に傷等がつかないように、CPUホルダーの任意の位置に当りゴムを貼り付けてください。

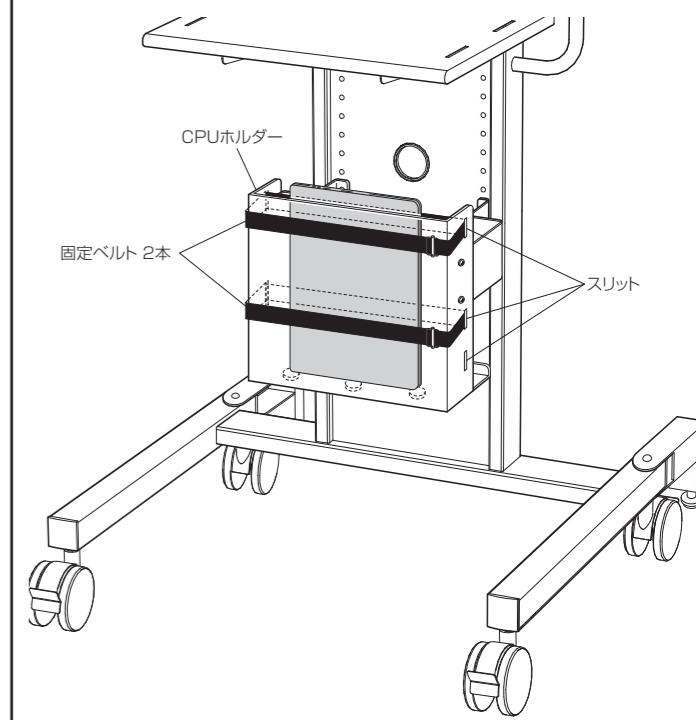


当りゴムをCPUホルダーに貼り付けてください。貼付位置は、設置機器の底面や背面・側面などCPUホルダーと接触する面に貼り付けてください。

4 固定ベルトの取付

設置する機器等が落下しないように、CPUホルダーのスリットにベルトを通し固定してください。

機器落下防止のために付属の固定ベルトをスリットに通し固定してご使用ください。



安全上のご注意

必ずお守りください

PD.1.JA

●火災、破損、人身傷害の危険を防止するために、必ず以下のことをお守りください。

警告 表示の内容を無視して誤った使い方をしたときに「死亡または重傷などを負う可能性が想定される」内容

注意 表示の内容を無視して誤った使い方をしたときに「傷害を負う可能性または物理的損害のみが発生する可能性が想定される」内容

警告

●お客様自身で商品の分解や修理・改造は絶対しないでください。
変形や破損、落下などを引き起こす原因になります。

●弊社 取付対応品以外への取り付けは絶対しないでください。
変形や破損、落下などを引き起こす原因になります。

注意

— 設置する際の注意 —

●設置作業は商品を取り付けする本体が動かないよう固定して行ってください。
取付けされる本体が転倒したり、重量物が落下してけがの原因になります。

●ネジ類は所定の場所に確実に締め付けてください。
変形や破損、落下などを引き起こす原因になります。

— 使用する際の注意 —

●乱暴な取り扱いや用途以外のご使用はしないでください。
けがや故障・破損の原因になります。

●記載されている耐荷重以上は載せないでください。
商品が破損したり、取り付けされた本体が転倒し、けがをする恐れがあります。

●使用中にネジ類のゆるみによるガタツキが生じた場合は締め直してください。
ガタツキのあるまま使用すると、変形や破損、落下などを引き起こす原因になります。

●CPUを設置される際は、CPUの排気／排熱口を塞がないようにしてください。
CPUの排気・排熱を妨げ故障の原因になります。

お手入れの仕方

美しい状態でお使い頂くために、時々柔らかい布で、から拭きしてください。
汚れが著しい場合は、中性洗剤を5～6倍に薄めたものでふき取り、洗剤が残らないように水拭きした後、乾いた柔らかい布でから拭きしてください。アルコールやシンナー系溶剤を使用したり、ぬれたまま放置していると変形、変色の原因となるばかりか商品の性能にも影響いたします。

●取り付け不備、取り扱い不備、または天災による事故損傷については、当社は責任を負いません。

●この製品を第三者に譲渡する場合は、この説明書も共に譲渡し、よく読んでから使用するようご注意ください。

●表面もよくお読みください。組み立て方などを記載しております。

発売元  **ハカミ工業株式会社**

本社	〒529-0498 滋賀県長浜市木之本町黒田313-2	TEL. 0749-82-4334(代)
東京支店	〒103-0013 東京都中央区日本橋人形町3-11-12	TEL. 03-3664-2484(代)
大阪支店	〒550-0011 大阪市西区阿波座2-4-17	TEL. 06-6535-3450(代)
仙台営業所	〒980-0022 仙台市青葉区五橋1-4-30 ビジネスセンタービル	TEL. 022-262-8939(代)
名古屋営業所	〒460-0022 名古屋市中区金山1-4-4 タツミビル	TEL. 052-339-2291(代)
福岡営業所	〒812-0024 福岡市博多区綱場町5-28 さかえビル	TEL. 092-281-7838(代)

MADE IN JAPAN
CPUホルダー

お願い ※改良のため、仕様及び外観は予告無く変更することがあります。ご了承ください。
※運送破損、部品欠品、製造不良などの事故等が発生した場合、本体裏に記載されています型番とロットナンバーをお手元にお控え頂きご連絡くださいますようお願いいたします。