

- この説明書は、本製品の組み立て方、使い方、使用上の注意について記載しています。
- ご使用前に、必ずこの説明書をよくお読みの上、正しくお使いください。
- 本製品を未永くご使用頂くために、この説明書は大切に保管してください。

組み立てを始める前に

- 裏面の安全上のご注意を必ずお読みください。
 - 組み立て作業をする場所は、カーペットの上や、毛布などを敷いて床や製品を傷つけないように注意してください。
 - 組み立てる前に必ず、部品表と完成図を確認してください。
- ※イラストは見やすくするために誇張、省略、補助線の追加をしており、実物とは多少異なります。

マークの見方

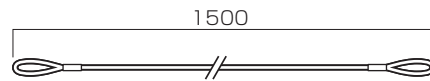
- ⚠️ **必ず守って**組み立ててください。
- 💡 **特に注意して**、組み立ててください。

⚠️ 設置工事は必ず専門業者が行って下さい。

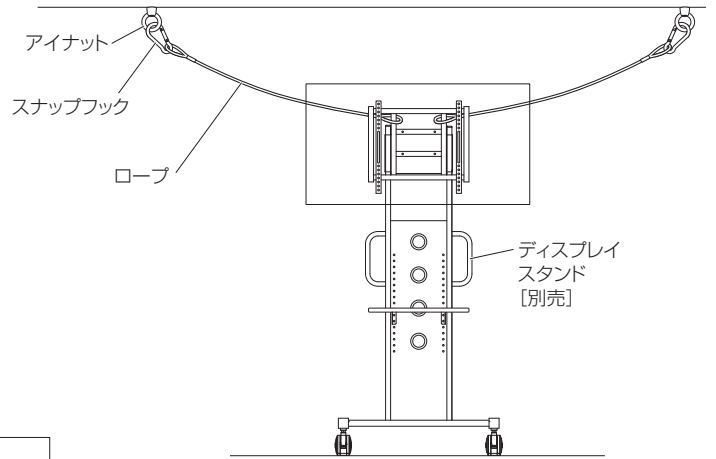
部品表

品名	数量
ロープ	2
スナップフック	2
アイナット	2

寸法図



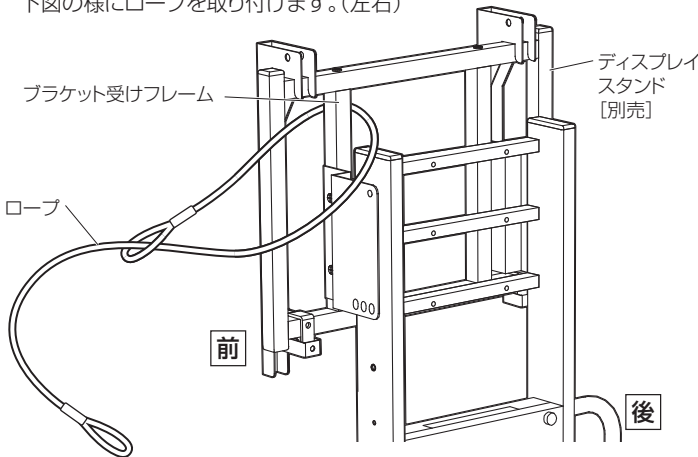
完成図



※天井または壁面の高い位置に取り付けてください。

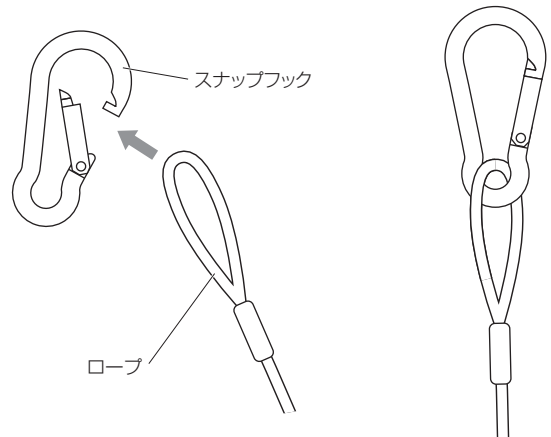
1 ロープの取付

ディスプレイスタンドのブラケット受けフレームに下図の様にロープを取り付けます。(左右)



2 スナップフックの取付

ロープ先端の輪状の部分にスナップフックを取り付けます。

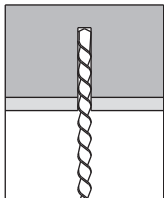


3 アイナットの取付

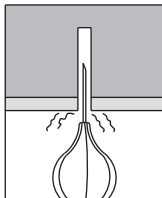
※M8おねじアンカーボルトは別途ご用意ください。

下図を参考に、おねじアンカーとアイナットを天井もしくは壁面に取付けます。(2箇所)

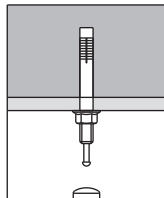
⚠️ デッキプレートに取り付ける場合は凸面に取付けて下さい



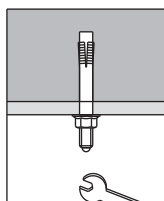
①ご用意いただいたアンカーボルトの径深さに穿孔します。



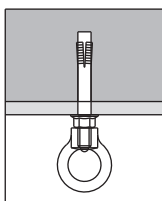
②ダストポンプ、エアポンプ等で孔内を清掃します。



③ねじ山部分が15mmナットから出るようにアンカーを挿入し、芯棒をハンマーで打ち込みます。



④ナットをスパナ等で締め付けます。

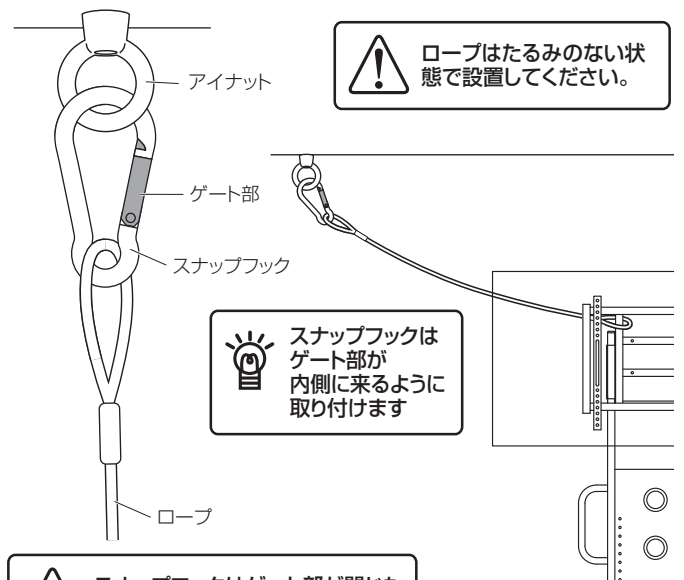


⑤アイナットを取り付けます。

⚠️ 使用するおねじアンカーボルト類は同梱されておりません。取り付ける壁の強度や材質に合わせて別途ご用意ください。

4 アイナットへの取付

スナップフックをアイナットへ取り付けます




⚠️ ロープはたるみのない状態で設置してください。


💡 スナップフックはゲート部が内側に来るように取り付けます

⚠️ スナップフックはゲート部が閉じた状態で使用してください。

安全上のご注意

- 火災、破損、人身傷害の危険を防止するために、必ず以下のことをお守りください。

 **警告** 表示の内容を無視して誤った使い方をしたときに「死亡または重傷などを負う可能性が想定される」内容

 **注意** 表示の内容を無視して誤った使い方をしたときに「傷害を負う可能性または物理的損害のみが発生する可能性が想定される」内容

 **警告**

- 製品の修理・改造は絶対にしないでください。
破損や落下などを引き起こす原因になります

- アンカーの施工は、建築基準法で規定しているコンクリートの強度基準を満たしている場所へ、工事専門業者が行ってください。
製品の落下、および取り付けられた本体の転倒の原因になります。

 **注意**

— 設置する際の注意 —

- 常時振動がおこる場所への取り付けはおやめください。
アンカーの抜け、アイナットの緩みの原因となり、製品が落下、および取り付けられた本体が転倒する恐れがあります。

— 使用する際の注意 —

- 乱暴な取り扱いや、吊り下げ等の用途以外の目的には使用はしないでください。
けがや故障・破損の原因になります。

- ロープにぶら下がらないようにしてください。
本体が転倒し、破損およびけがをする恐れがあります。

- 使用中にアンカーにゆるみやがたつきが生じた場合は、使用を中止し工事専門業者に相談してください。
ゆるみやがたつきがあるまま使用すると、アンカーが抜け、本体の転倒や破損、およびけがの原因となります。

- スナップフックの可動部に指などをいれないでください。
けがをする恐れがあります。

- 取り付け不備、取り扱い不備、または天災による事故損傷については、当社は責任を負いません。
- この製品を第三者に譲渡する場合は、この説明書も共に譲渡し、よく読んでから使用するようご注意ください。
- 表面もよくお読みください。組み立て方などを記載しております。

発売元  **ハカミ工業株式会社**

本 社	〒529-0498 滋賀県長浜市木之本町黒田313-2	TEL. 0749-82-4334(代)
東 京 支 店	〒103-0013 東京都中央区日本橋人形町3-11-12	TEL. 03-3664-2484(代)
大 阪 支 店	〒550-0011 大阪市西区阿波座2-4-17	TEL. 06-6535-3450(代)
仙 台 営 業 所	〒980-0022 仙台市青葉区五橋1-4-30 ビジネスセンタービル	TEL. 022-262-8939(代)
名 古 屋 営 業 所	〒460-0022 名古屋市中区金山1-4-4 タツミビル	TEL. 052-339-2291(代)
福 岡 営 業 所	〒812-0024 福岡市博多区綱場町5-28 さかえビル	TEL. 092-281-7838(代)

MADE IN JAPAN
転倒防止補助ロープ

※改良のため、仕様及び外観は予告無く変更することがあります。ご了承ください。

お願い ※運送破損、部品欠品、製造不良などの事故等が発生した場合、本体裏に記載されています型番とロットナンバーをお手元にお控え頂きご連絡くださいますようお願いいたします。