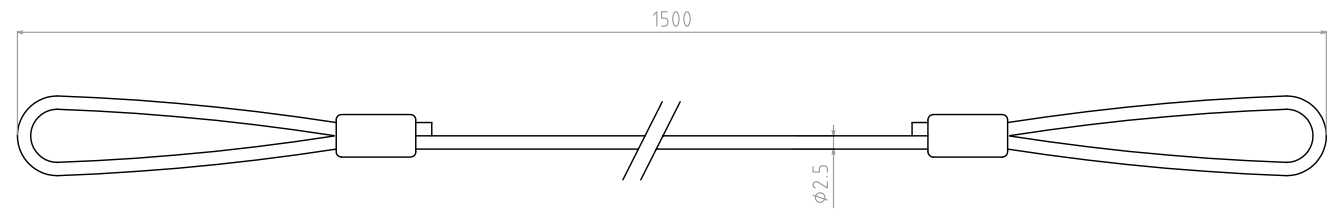


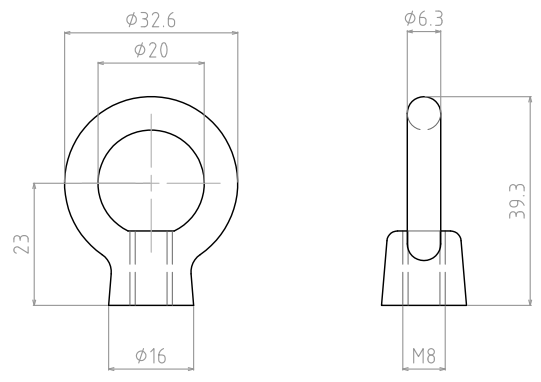
ロープ

材 質：KEVLAR®/ポリエステル
 ハミロンスーパーコード（黒色）
 使用荷重：約1.04kN
 破断荷重：約5.2kN
 数 量：2



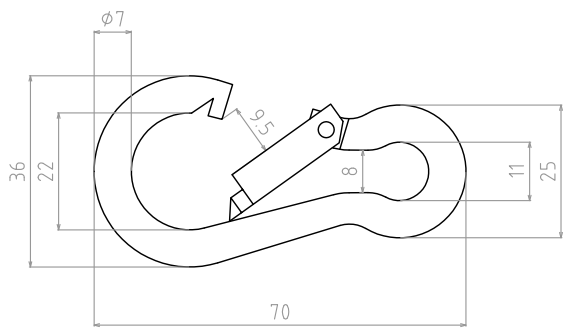
アイナット

材 質：SUS
 使用荷重：約0.78kN
 数 量：2



スナップフック

材 質：SUS
 使用荷重：約0.98kN
 数 量：2



型番 Model	QP-R25		尺 度 Scale	日 付 Date	コ ー ド Code	
名 称 Name	転倒防止補助ロープ		1:1	2019/04/01	SA1	
承認 Approve	検閲 Check	製図 Draw	設計 Design	HAYAMI INDUSTRY CO., LTD.		
JS	JS	TM	TM			